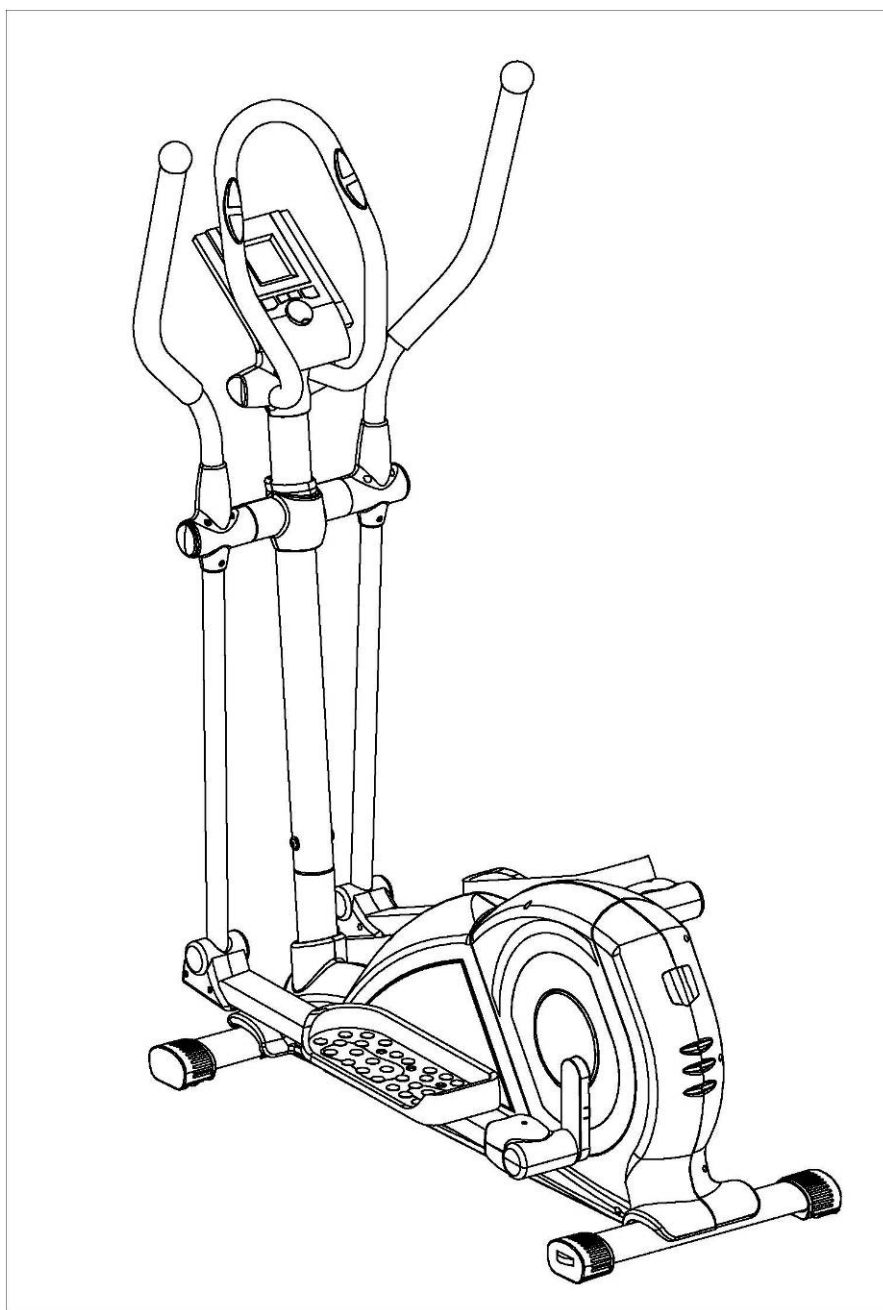


Эллиптический тренажер DFC E8712HP1

ИНСТРУКЦИЯ ПОЛЬЗОВАТЕЛЯ



EAC

Этот тренажер был разработан исключительно для бытового применения. Профессиональное использование, коммерческое, или использование в спортзалах автоматически снимает с изготовителей ответственность за качество выпускаемой продукции.

Инструкция по Безопасности

Прежде, чем Вы начнете обучение на своем тренажере, пожалуйста, внимательно прочитайте инструкции.

- Этот тренажер только для бытового применения, максимальный вес пользователя **120 кг**.
- Используйте только оригинальные комплектующие.
- Перед сборкой убедитесь в наличии всех деталей по списку.
- Располагайте тренажер на ровной, не скользкой поверхности. Из-за возможной коррозии, использование тренажера во влажных помещениях не рекомендуется.
- Перед первым использованием (и каждые 1-2 месяца) убедитесь, что все элементы соединены правильно и хорошо закреплены.

Для ремонта используйте только оригинальные запасные части.

- В случае ремонта, пожалуйста, обращайтесь только к поставщику.
- Избегайте агрессивных моющих средств при уходе за тренажером.
- Этот тренажер разработан для взрослых. Дети могут заниматься только под наблюдением взрослого.

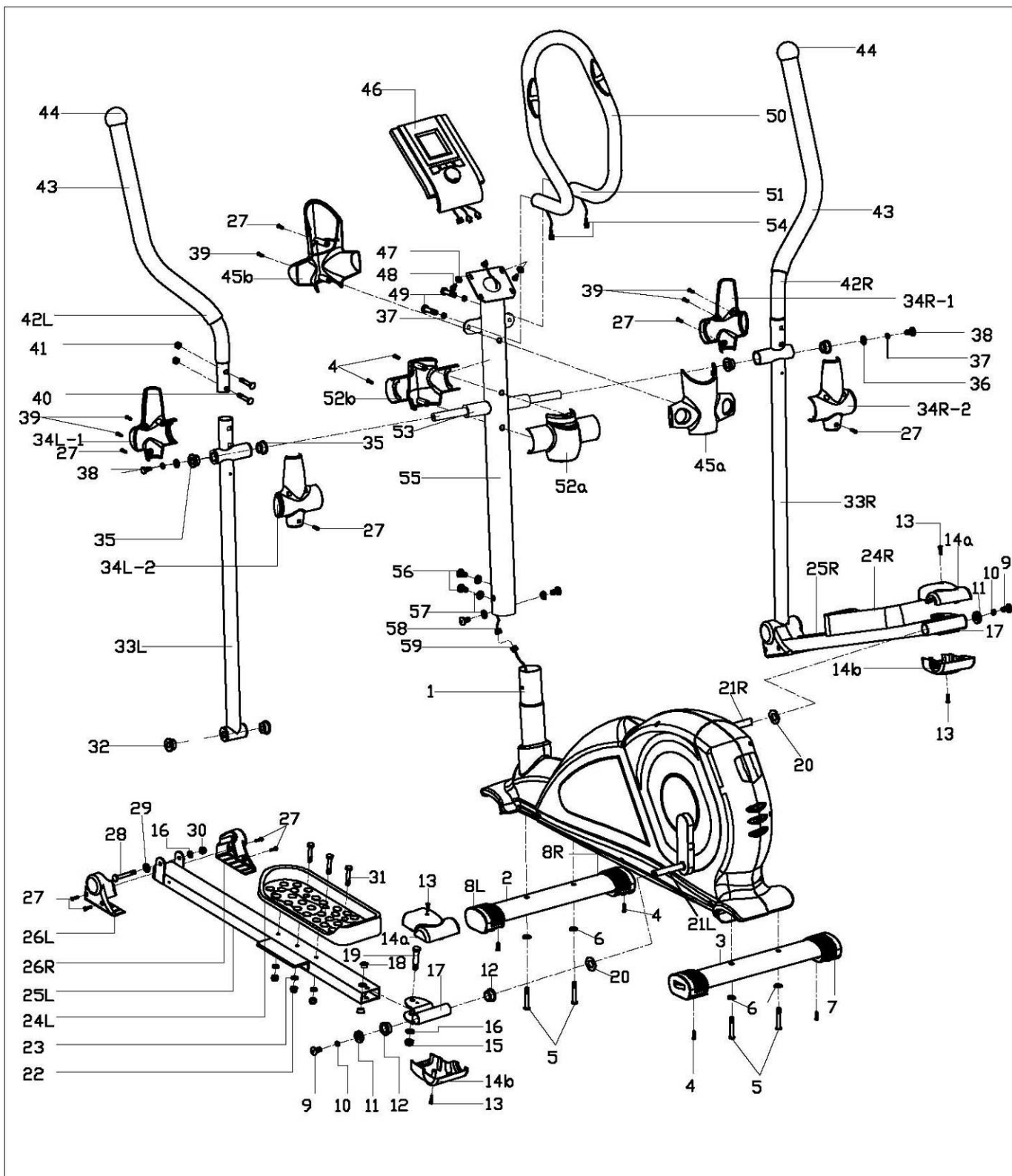
Предупреждение: неправильные/чрезмерные тренировки могут причинить вред.

- Макс. рост пользователя **190 см**.

Проконсультируйтесь со своим врачом прежде, чем начинать занятия.

- Поставщик не несет ответственности за возможные ошибки перевода или изменения в технической спецификации продукта.

ПОДЕТЕЛЬНАЯ СХЕМА ТРЕНАЖЕРА



СПИСОК КОМПЛЕКТУЮЩИХ

No.	Описание	Кол-во	No.	Описание	Кол-во
-----	----------	--------	-----	----------	--------

1	Основная рама	1	31	Болт	6
2	Передний стабилизатор	1	32	Втулка	4
3	Задний стабилизатор	1	33L/R	Рулевая стойка Л/Пр	1 каждой
4	Винт	6	34L/R-1/2	Защитный кожух С Л/Пр	2 пары
5	Болт	4	35	Втулка	4
6	Изогнутая шайба	4	36	Плоская шайба	2
7	Заглушка	2	37	Пружинная шайба	4
8	Заглушка	2	38	Болт	2
9	Болт	2	39	Винт	5
10	Пружинная шайба	2	40	Болт	4
11	D-образная шайба	2	41	Нейлоновая гайка	4
12	Большая шайба	4	42L/R	Руль Л/Пр	2
13	Винт	4	43	Накладка руля	2
14a/b	Защитный кожух А	2 каждого	44	Заглушка	2
15	Нейлоновая гайка	2	45a/b	Накладка стойки	1 каждой
16	Плоская шайба	4	46	Компьютер	1
17	Педальный узел	2	47	Плоская шайба	2
18	Крышка	4	48	Винт	2
19	Болт	2	49	Болт	2
20	Изогнутая шайба	2	50	Накладка руля	1
21L/R	Шатун Л/Пр	2	51	Фиксированный руль	1
22	Нейлоновая шайба	6	52	Кожух руля	1 каждой
23	Flat washer	6	53	Иеудка	2
24L/R	Педаль Л/Пр	1 каждого	54	Кабель датчика пульса	2
25L/R	Стойка педали Л/Пр	1 каждого	55	Мачта руля	1
26L/R	Защитный кожух В	2 каждого	56	Винт	4
27	Винт	13	57	Изогнутая шайба	4
28	Болт	2	58	Сенсорный кабель	1
29	Плоская шайба	2	59	Сенсорный кабель	1
30	Нейлоновая шайба	2			

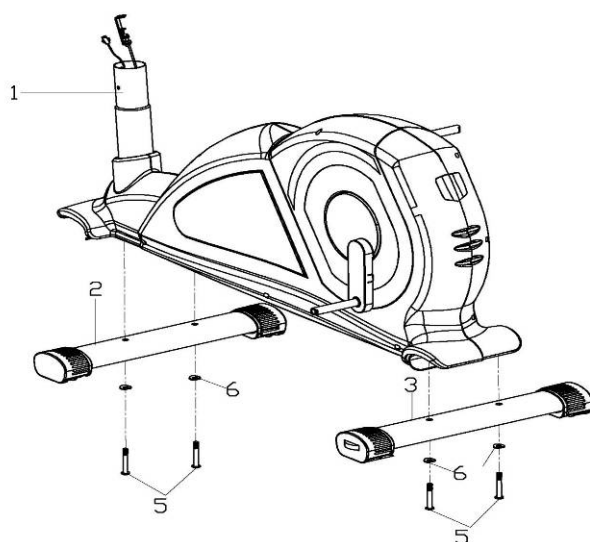
ИНСТРУКЦИЯ ПО СБОРКЕ

ЗАМЕТКА:

Настоятельно рекомендуем производить сборку тренажера с участием двух или более человек.

Шаг 1:

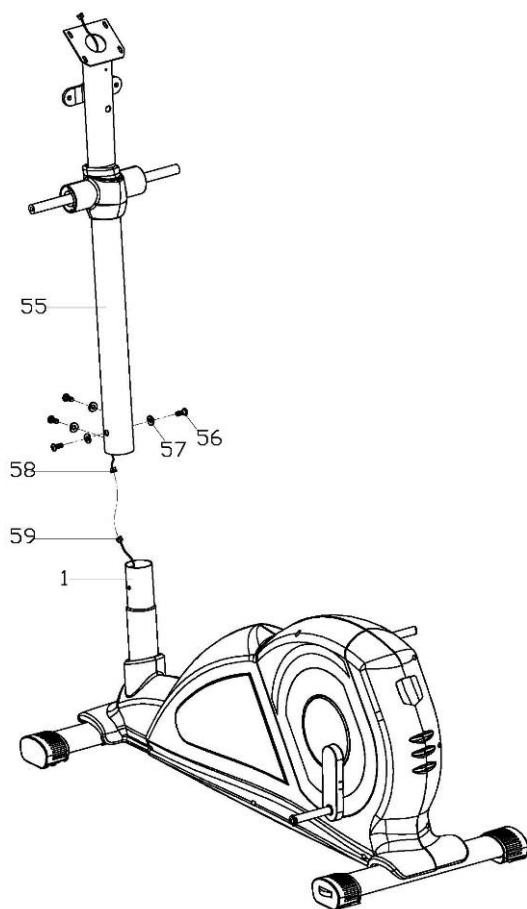
Закрепите передний стабилизатор (2) и задний стабилизатор (3) на основной раме (1) болтами (5), изогнутыми шайбами (6).



Шаг 2:

Соедините сенсорные кабели (59) и (58).

Закрепите стойку руля (55) на основной раме (1) винтами (56), изогнутыми шайбами (57).



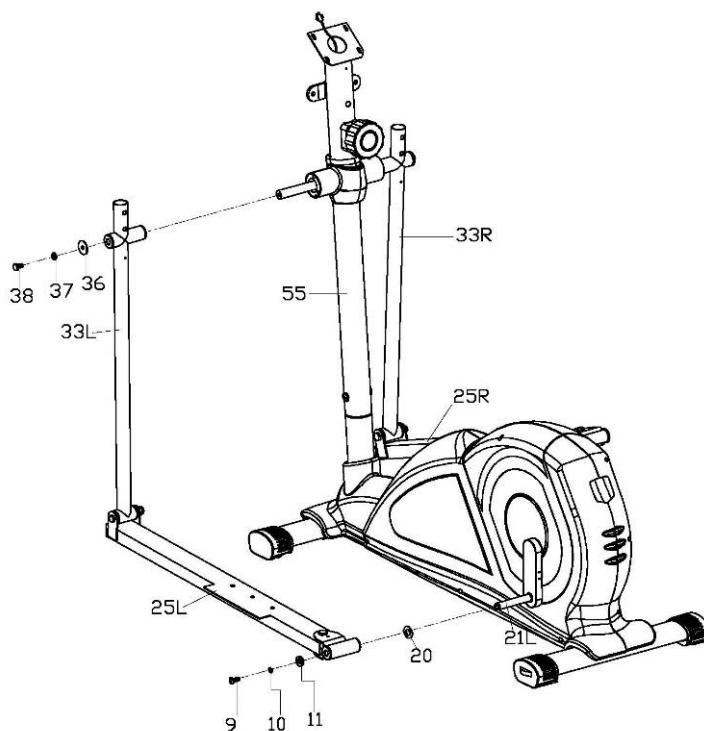
Шаг 3:

Закрепите левую рулевую стойку (33L) на оси мачты руля (55) болтом (38), пружинной шайбой (37), плоской шайбой (36) .

Закрепите левую стойку педали (25L) на левом шатуне (21L) болтом (9), пружинной шайбой (10), D-образной шайбой (11) и изогнутой шайбой (20).

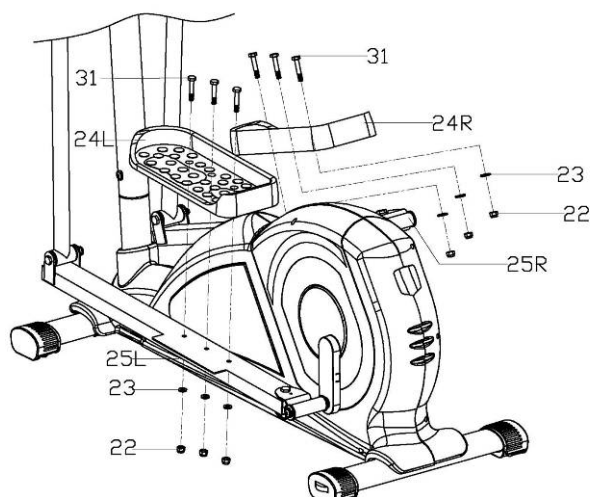
Подобным образом закрепите правую рулевую стойку (33R), правую стойку педали (25R) на оси мачты руля (55) и на шатуне (21R).

Заметка: Педальный болт с маркировкой "R" затягивается по часовой стрелке, с маркировкой "L" против часовой стрелки.



Шаг 4:

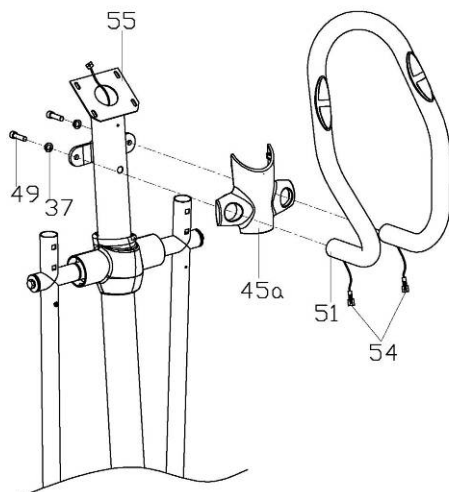
Закрепите обе педали (24L/R) на стойках педали (25L/R) болтами (31), плоскими шайбами (23) и нейлоновыми гайками (22)



Шаг 5:

Установите накладку стойки (45a) на соединительный узел мачты руля (55). Закрепите неподвижный руль (62) на мачте руля (55) болтами (49) и пружинными шайбами (37).

Пропустите кабель датчика пульса (54) через отверстие в мачте руля (55) и вытяните из отверстия кронштейна компьютера.



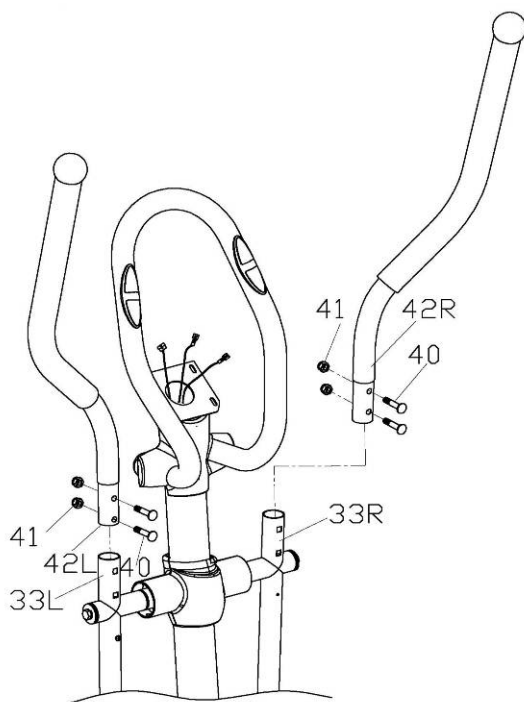
Шаг 6:

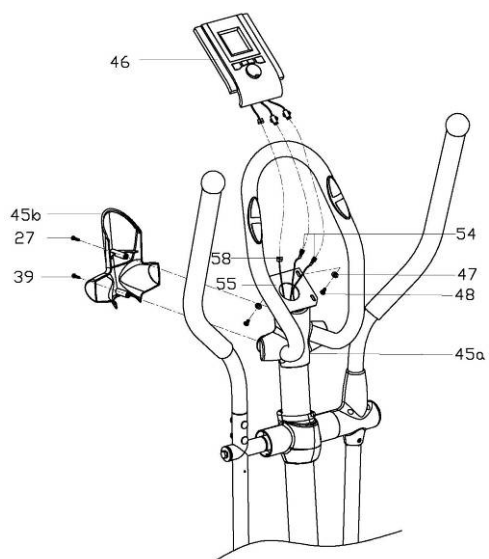
Закрепите рули (42L/R) на рулевых стойках (33 L/R) болтами (40) и нелоновыми гайками (41).

Шаг 7:

Соедините заднюю накладку стойки (45b) с передней (45a) винтом с полукруглой головкой (27) и винтами (39).

Соедините сенсорный кабель (58), кабель пульса (54) с проводами компьютера (46). Закрепите компьютер (46) на кронштейне мачты (55) винтами (48) и плоскими шайбами (47).



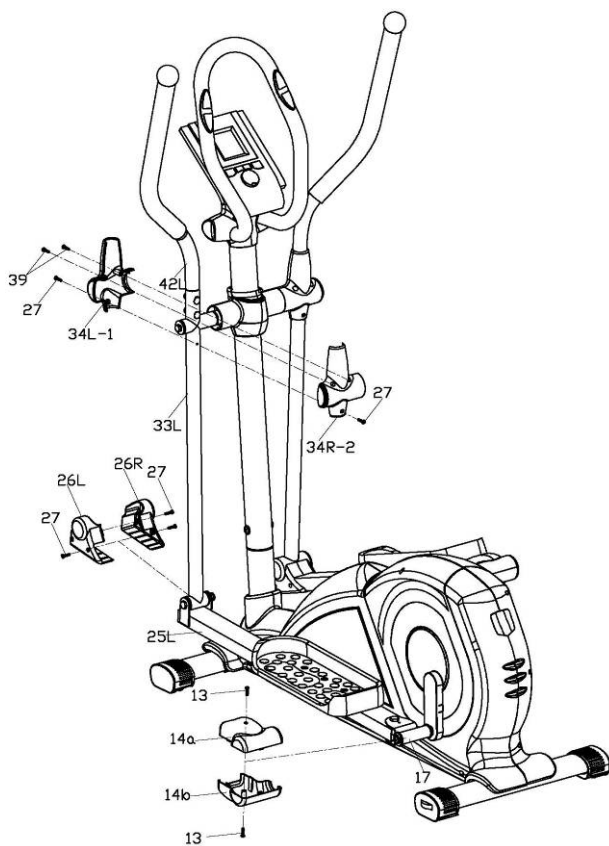


Шаг 8:

Защитными кожухами С (34L/R-1/2) прикройте место соединения с рулями (42L/R) и рулевыми стойками (33L/R), затем затяните винтами с полукруглыми головками (27) и винтами (39).

Закрепите защитные кожухи В (26L/R) на стойках педали (25L/R) винтами с полукруглыми головками (27).

Закрепите защитные кожухи А (14a/b) на педальном узле (17) винтами с полукруглыми головками (13).



Описание компьютера

Функции:

1. Программы: 21 программа

A: 1 Manual Program/Ручная (Fig1)

B: 10 Preset Program/Встроенные (Fig2~Fig11):

P1: ROLLING/Циклическая P2: VALLEY/Долина P3: FATBURN/Сжигание жира
P4: RAMP/Эстакада P5: MOUNTAIN/Горы P6: INTERVAL/Периоды
P7: CARDIO/Кардио P8: ENDURANCE/Выносливость P9: SLOPE/Уклон
P10: RALLY/Ралли

C: 1 Watt Control/Ватт контроль (Fig12)

D: 4 Heart Rate Control/Пульс контроль (Fig13~Fig16):

55%Н.Р, 75%Н.Р, 90%Н.Р and TARGET Н.Р

E: 4 User Setting/Пользовательских: CUSTOM1 to CUSTOM4 (Fig17~Fig20)

F: 1 Body Fat Measuring/Жиросанализатор (Fig21)

2. Записывает данные пользователя GENDER/Пол, HEIGHT/Рост, WEIGHT/Вес и AGE/Возраст даже в выключенном положении.

3. Цифровой дисплей отображает текущее состояние (Fig22)

4. Имитирует ECG/ЭКГ измерения (Fig23)

5. Показывает Speed/Скорость(RPM/Об/мин), TIME/Время, DIST/Дистанция, CAL/Калории, WATT/Ватт, PULSE/Пульс.

6. Компьютер отключается автоматически если тренажер не используется более 4 минут.

Нажатие любой клавиши, или начало тренировки автоматически включает компьютер.

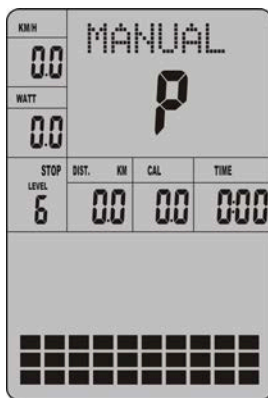


Fig1



Fig2

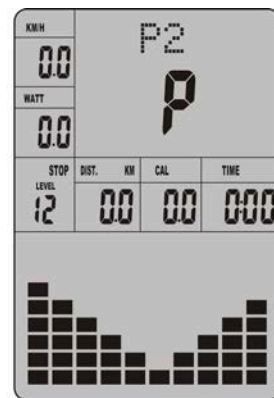


Fig3

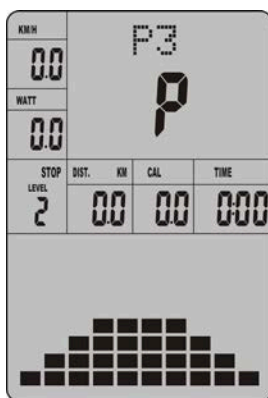


Fig4



Fig5

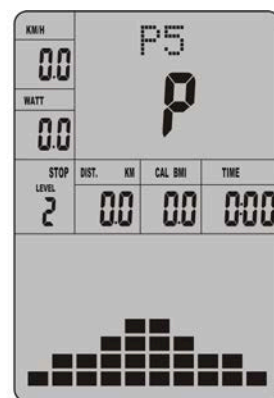


Fig6



Fig7

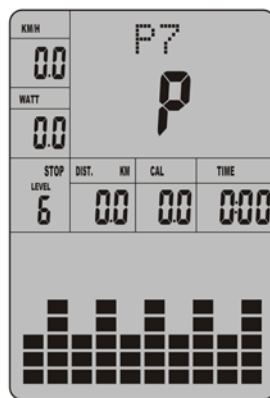


Fig8

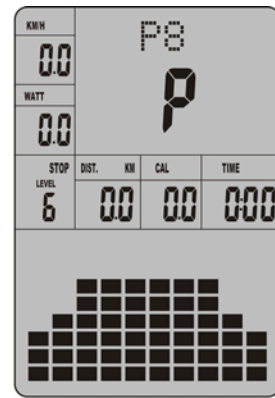


Fig9



Fig10



Fig11

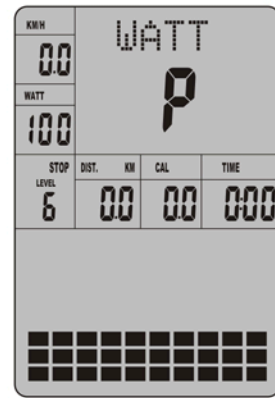


Fig12



Fig13



Fig14



Fig15

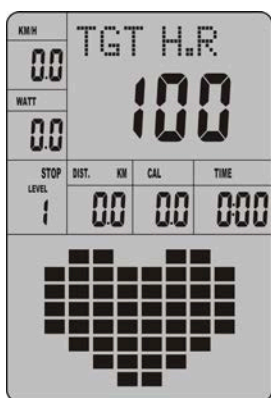


Fig16

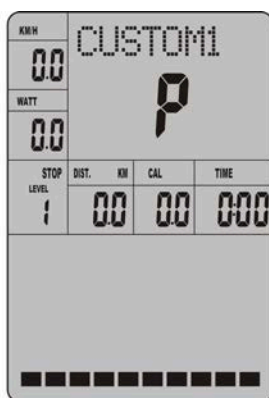


Fig17

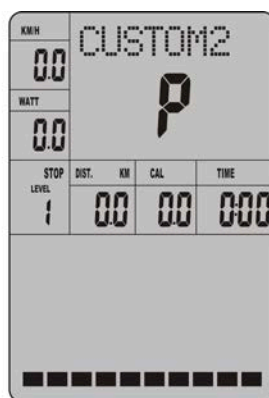


Fig18

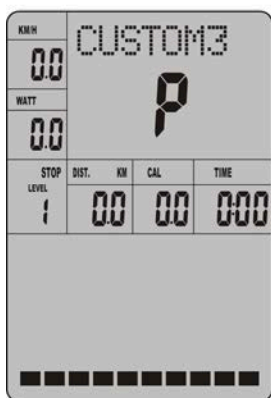


Fig19

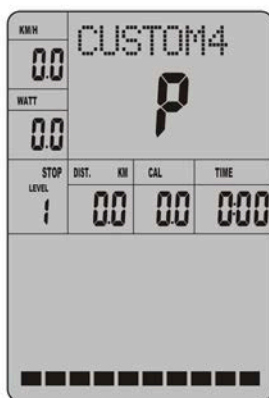


Fig20

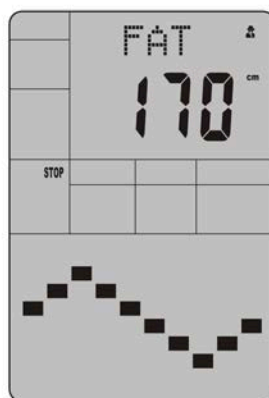


Fig21



Fig22

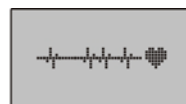


Fig23

Функции клавиш:

1. ENTER/Ввод

- В режиме "stop" (показывает STOP), нажмите ENTER для выбора программы и ввода данных, которые мигают на экране.
- А: Когда программа выбрана, нажмите Enter для подтверждения.
- В: При вводе данных нажмите ENTER для подтверждения значений.
- В режиме "start" (показывает START), нажмите ENTER для показа значения скорости или RPM/Об/мин, или попеременного отображения.
- Находясь в любом режиме, удерживайте эту клавишу 2 секунды для полного сброса данных.

2. START/STOP/Старт/Стоп:

- Нажмите START/STOP для начала или окончания занятий.
- Находясь в любом режиме, удерживайте эту клавишу 2 секунды для полного сброса данных.

3. UP/Больше:

- В режиме "stop" (мигающий экран) нажмите эту клавишу для выбора следующей

программы. Так же используйте для увеличения значений.

- В режиме "start" (показывает START), нажмите клавишу для увеличения нагрузки.
 - **4. DOWN/Меньше:**
 - В режиме "stop" нажмите клавишу для выбора предыдущей программы. Так же используйте для уменьшения значений.
 - В режиме "start" (START), нажмите клавишу для уменьшения нагрузки.
- 5. PULSE RECOVERY/Восстановление пульса:**
- Измерьте текущее значение пульса. Нажмите клавишу для проведения теста восстановления пульса.
 - Находясь в этом режиме, нажмите клавишу для выхода из режима.

Управление

1. Включение компьютера

Подсоедините и включите АС адаптер. Компьютер подаст сигнал и войдет в начальный режим (Fig24)

2. Выбор программы и ввод данных.

- Ручная и встроенные программы P1~P10
 - A. Нажимайте UP, DOWN для выбора нужной программы (Fig25)
 - B. Нажмите ENTER для подтверждения выбранной программы.
 - C. "time" мигает на экране. Нажимая UP, DOWN, установите время тренировки. Нажмите ENTER для подтверждения (Fig26)
 - D. "distance" мигает на экране. Нажимая UP, DOWN, установите нужную вам дистанцию. Нажмите ENTER для подтверждения (Fig27)
 - E. "calories" мигает на экране. Нажимая UP, DOWN, установите желаемый расход калорий. Нажмите ENTER для подтверждения (Fig28)
 - F. Нажмите START/ STOP для начала тренировки (Fig29)
- Watt Control Program/Ватт контроль программа
 - A. Клавишами UP, DOWN выберите эту программу
 - B. Клавишей ENTER подтвердите выбор.
 - C. "time" мигает на экране. Нажимая UP, DOWN, установите время тренировки. Нажмите ENTER для подтверждения
 - D. "distance" мигает на экране. Нажимая UP, DOWN, установите нужную вам дистанцию. Нажмите ENTER для подтверждения
 - E. "calories" мигает на экране. Нажимая UP, DOWN, установите желаемый расход калорий. Нажмите ENTER для подтверждения
 - F. Мигает "watt". Клавишами UP, DOWN установите значение Ватт для тренировки. Нажмите ENTER для подтверждения (Fig30)
 - G. Нажмите START/ STOP для начала тренировки

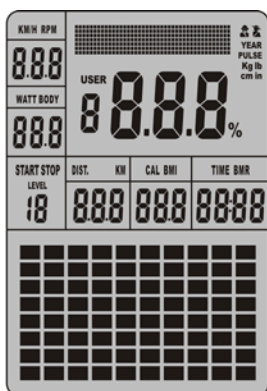


Fig24

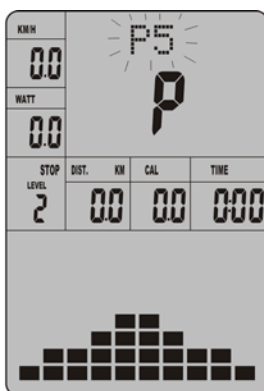


Fig25



Fig26

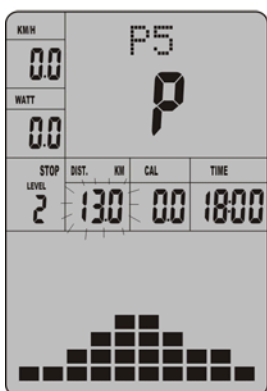


Fig27



Fig28



Fig29

ЗАМЕТКА:

Значение WATT определяется крутящим моментом и Об/мин. и остается постоянным. Т.Е., если педали крутятся быстро нагрузка уменьшается и наоборот.

● **HEART RATE CONTROL PROGRAM/Пульсозависимые программы: 55% H.R, 75% H.R and 90% H.R**

● **55% Max H.R.C.**

Целевой Пульс. = $(220 - \text{возраст}) \times 55\%$

● **75% Max H.R.C.**

Целевой Пульс. = $(220 - \text{возраст}) \times 75\%$

● **90% Max H.R.C.**

Целевой Пульс. = $(220 - \text{возраст}) \times 90\%$

Частота пульса задается пользователем

A. Клавишами UP, DOWN выберите нужную вам программу

B. Нажмите ENTER для подтверждения

C. "time" мигает на экране. Нажимая UP, DOWN, установите время тренировки. Нажмите ENTER для подтверждения

D. "distance" мигает на экране. Нажимая UP, DOWN, установите нужную вам дистанцию. Нажмите ENTER для подтверждения

- Е. "calories" мигает на экране. Нажимая UP, DOWN, установите желаемый расход калорий. Нажмите ENTER для подтверждения
 - Ф. "age" мигает на экране. Нажимая UP, DOWN, введите данные вашего возраста и нажмите ENTER для подтверждения (Fig31)
 - Г. Компьютер покажет значение целевого пульса, который соответствует вашему возрасту.
 - Н. Нажмите START/ STOP для начала тренировки.
- TARGET HEART RATE/Целевой пульс
Пользователь может задать любое значение.
 - А. Клавишами UP, DOWN выберите программу TARGET HEART RATE.
 - В. Нажмите ENTER для подтверждения.
 - С. "time" мигает на экране. Нажимая UP, DOWN, установите время тренировки. Нажмите ENTER для подтверждения
 - Д. "distance" мигает на экране. Нажимая UP, DOWN, установите нужную вам дистанцию. Нажмите ENTER для подтверждения
 - Е. "calories" мигает на экране. Нажимая UP, DOWN, установите желаемый расход калорий. Нажмите ENTER для подтверждения.
 - Ф. "target heart rate" мигает на экране. Клавишами UP, DOWN установите желаемое значение и нажмите ENTER для подтверждения (Fig32)
 - Г. Нажмите START/ STOP для начала тренировки.

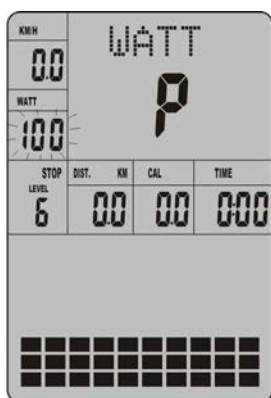


Fig30

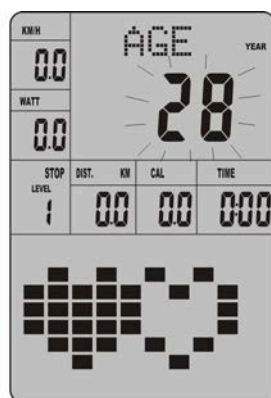


Fig31



Fig32

ЗАМЕТКА:

При тренировке в данной програмех компьютер будет автоматически регулировать уровень нагрузки таким образом, чтобы пульс соответствовал заданному уровню. Каждые 20 секунд компьютер будет сравнивать измеренное значение пульса с целевым и соответственно увеличивать или уменьшать нагрузку.

- User Profile Programs/Пользовательские программы: CUSTOM/Пользователь1~
CUSTOM/ Пользователь 4
- А. Клавишами UP, DOWN выберите пользователя

- B.** Клавишей **ENTER** подтвердите выбор.
- C.** "time" мигает на экране. Нажимая **UP, DOWN**, установите время тренировки. Нажмите **ENTER** для подтверждения
- D.** "distance" мигает на экране. Нажимая **UP, DOWN**, установите нужную вам дистанцию. Нажмите **ENTER** для подтверждения
- E.** "calories" мигает на экране. Нажимая **UP, DOWN**, установите желаемый расход калорий. Нажмите **ENTER** для подтверждения.
- F.** Первый уровень нагрузки мигает на экране. Клавишами **UP, DOWN** выберите нужный вам уровень и нажмите **ENTER** для подтверждения. Повторите данную операцию для установки нагрузки от 2 до 10 (Fig33)
- G.** Нажмите **START/ STOP** для начала тренировки.

● **Body Fat Measurement/Жироанализатор**

- A.** Клавишами **UP, DOWN** выберите **BODY FAT TEST** (Fig34)
- B.** Нажмите **ENTER** для подтверждения.
- C.** "height" мигает на экране. Клавишами **UP, DOWN** введите данные вашего роста и нажмите **ENTER** для подтверждения (Fig35)
- D.** "weight" мигает на экране. Клавишами **UP, DOWN** введите данные вашего веса и нажмите **ENTER** для подтверждения (Fig36)
- E.** "age" мигает на экране. Клавишами **UP, DOWN** введите данные вашего возраста и нажмите **ENTER** для подтверждения (Fig37)
- F.** "gender" мигает на экране. Клавишами **UP, DOWN** введите данные вашего пола и нажмите **ENTER** для подтверждения (Fig38)
- G.** Нажмите **START/STOP** для тестирования содержания жировой ткани в организме (Fig39)

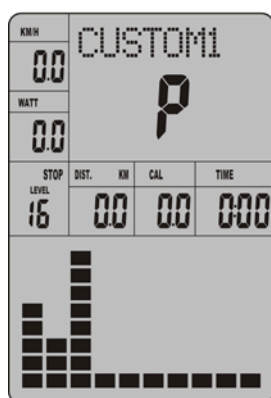


Fig33

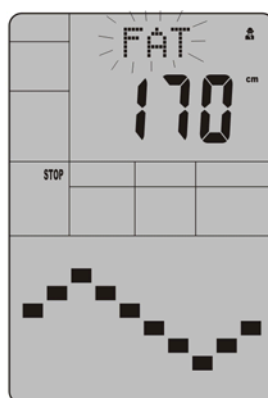


Fig34

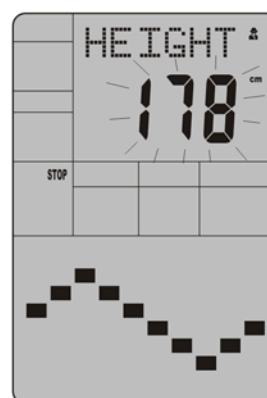


Fig35

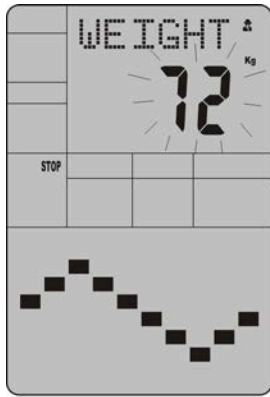


Fig36

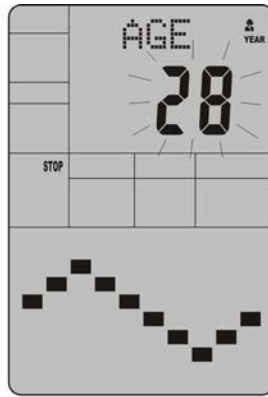


Fig37

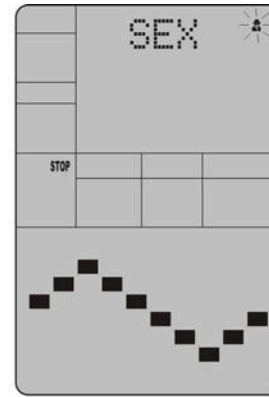


Fig38

ЗАМЕТКА:

① Во время тестирования обеими руками держитесь за рулевые накладки.

После определения ваших данных, на дисплее компьютера отобразятся следующие параметры: *FAT%* (содержание жировой ткани в процентах), *BMI* (см. ниже) и *BMR* (см. ниже) *BODY* и *body shape/Тело и его состояние (Fig40)*

BMI (Body Mass Index, Индекс массы тела): Основан на данных роста и веса пользователя, подходит как для мужчин, так и для женщин.

BMR (Basal Metabolism Rate, Уровень энергопотребления покоя): Этот параметр показывает количество калорий, необходимых вашему организму. Эти данные не имеют ничего общего с физической нагрузкой, они лишь указывают на необходимое количество энергии, нужное вашему организму нормального функционирования. Измеряется в состоянии покоя при комнатной температуре.

② Если руки не плотно обхватывают накладки, датчик пульса не получает должного сигнала и компьютер выдаст ошибку *ERROR2*. Нажмите *START/STOP* и попробуйте снова.

③ Во время тестирования вы не можете выйти из этого режима, нажатием любой клавиши. По окончании тестирования нажмите *UP, DOWN* для выхода из режима и перехода в другие программы.

④ Сравнительная таблица: Тело и его состояние

NB. Age-возраст. Gender-пол. Male-муж. Female-жен.

Slim-худой. Healthy-здоровый. Fleshy-полный. Over WT-слишком полный. Obese-тучный.

Body Shape		Slim	Healthy	Fleshy	Over WT	Obese
		BODY1	BODY2	BODY3	BODY4	BODY5
Age/ Gender	FAT%					
Male/≤30 years old		< 14%	14%~20%	20. 1%~25%	25. 1%~35%	> 35%
Male/>30 years old		< 17%	17%~23%	23. 1%~28%	28. 1%~38%	> 38%
Female/≤30 years old		< 17%	17%~24%	24. 1%~30%	30. 1%~40%	> 40%
Female/>30 years old		< 20%	20%~27%	27. 1%~33%	33. 1%~43%	> 43%

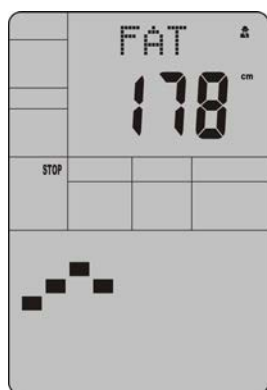


Fig39



Fig40

3. Pulse Recovery Test/Восстановление пульса (Фитнес-тест)

Данный режим служит для сравнения вашего пульса до и после занятий и определения работоспособности сердца.

- A. Положите руки на накладки, компьютер покажет текущее значение вашего пульса.
- B. Нажмите RECOVERY для начала тестирования. Через некоторое время измерения будут остановлены (Fig41)
- C. Продолжайте удерживать руки.
- D. Начнется обратный отсчет от 60 до 0 секунд.
- E. Когда отсчет закончится, появится результат (F1.0-F6.0) на дисплее (Fig42)
 - F1.0=Превосходно F2.0=Отлично F3.0= Хорошо F4.0=Посредственно
 - F5.0= Ниже среднего F6.0=Неудовлетворительно
- F. Во время тестирования нажмите RECOVERY для выхода из режима.

4. Pulse Measurement/Измерение пульса

Положите руки на накладки и через 3-4 секунды дисплей отобразит данные вашего пульса в BPM/Удары/мин. Во время измерения на экране мигает значок сердца и имитатор ЭКГ.



Fig41

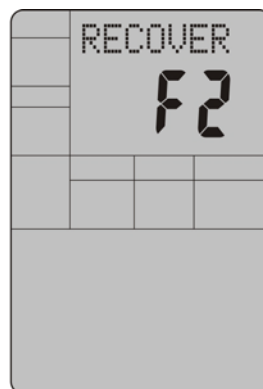


Fig42

Памятка: Данные измерений только для вашей справки и не могут использоваться в медицинских целях.

Характеристики

Speed/Скорость КМ/Н(км/ч), М/Н(миль/ч): в диапазоне 0.0~99.9 КМ/Н(М/Н).

RPM/Об/мин: в диапазоне 0~999.

TIME/Время: общее время занятий в диапазоне: 0:00~99 мин 59 сек. Предустановленное значение 5:00~99мин00сек. Компьютер начнет обратный отсчет от этого значения до 0:00 с усредненной продолжительностью для каждого уровня нагрузки. Когда отсчет закончится, действие программы прекратится и компьютер подщаст сигнал.

DIST/Дистанция: пройденное расстояние при занятиях в диапазоне: 0.099.9999КМ(MILE)
Предустановленное значение:1.0~99.0~999. Когда отсчет закончится, действие программы прекратится и компьютер подщаст сигнал.

CALORIE/Калории: суммарное количество сжигаемых калорий в диапазоне: 0.0~99.9~999.
Предустановленное значение: 10.0~90.0~990. Когда отсчет закончится, действие программы прекратится и компьютер подщаст сигнал.

PULSE/Пульс: измерение пульса в диапазоне: 30~240BPM(удары/мин)

RESISTANCE LEVEL/Уровень нагрузки в диапазоне: 1~16

WATT/Ватт: измерение мощности в ваттах.

■ СВЕДЕНИЯ ОБ ОШИБКАХ

1. Дисплей показывает **ERROR1**, проверьте: работает ли мотор и хорошо ли соединены провода мотора.
2. Дисплей показывает **ERROR2**, проверьте: хорошо ли руки прижаты к накладкам, датчики не получают сигнала.