



MX-910T

РУКОВОДСТВО ПОЛЬЗОВАТЕЛЯ

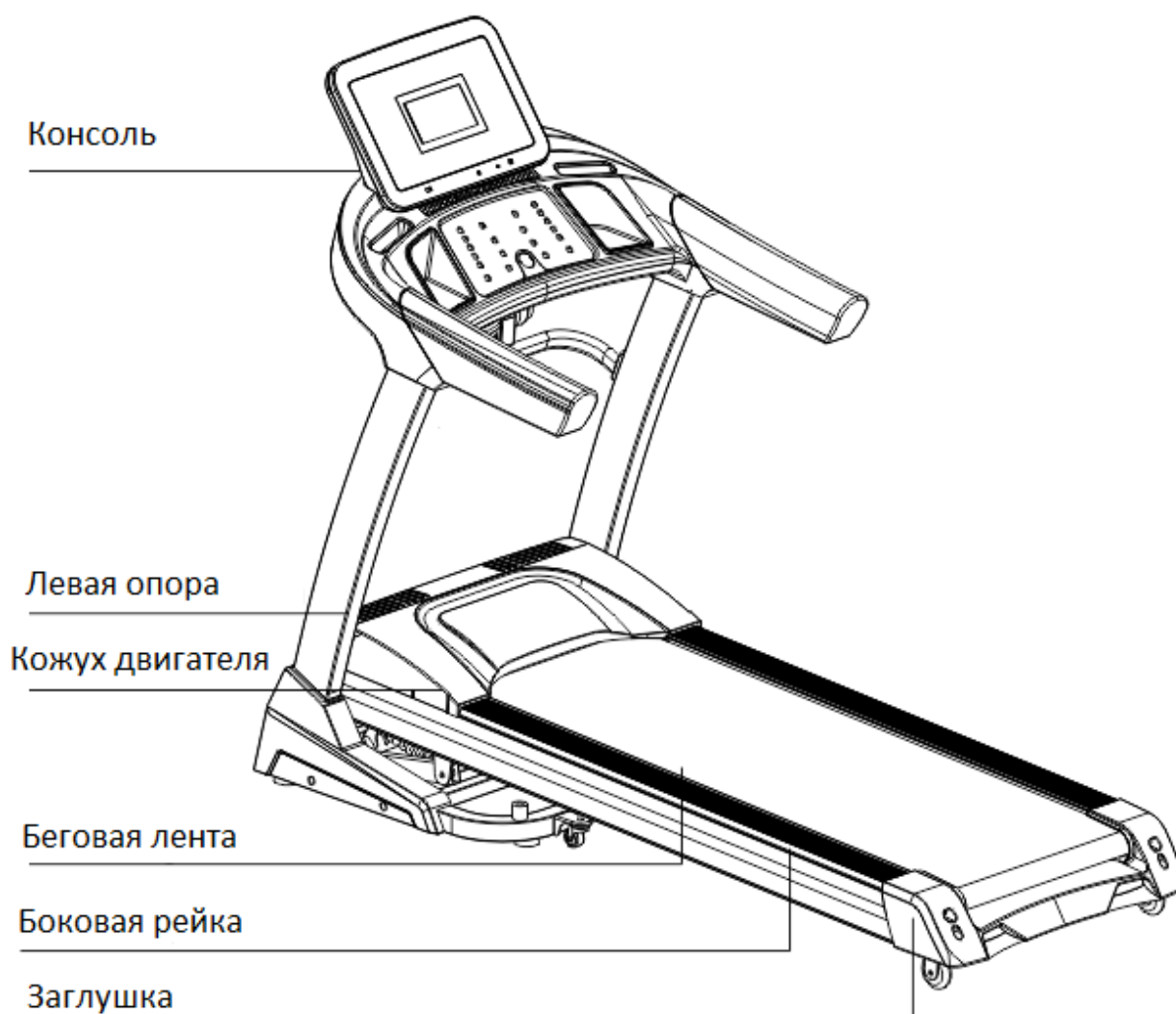


Примечание: Производитель, следуя принципам устойчивого развития, оставляет за собой право модифицировать устройства по мере необходимости и не уведомлять об этом пользователей. Все зависит от конкретной модели продукта.

СОДЕРЖАНИЕ

1. Описание устройства.....	1
2. Меры предосторожности.....	3
3. Инструкция по установке.....	5
4. Инструкция по использованию.....	8
5. Обслуживание устройства.....	11

1. Описание устройства



Список основных характеристик и деталей		
Основные технические характеристики		
№	Наименование характеристики	Описание
1	Входное напряжение	АС220В-240 В
2	Номинальная частота	50/60 Гц
3	Скорость	1.0-18 км/ч
4	Мощность мотора	3.5 л.с.
5	Размеры беговой поверхности	485*1370 мм
6	Максимальный вес	150 кг
7	Габариты устройства	1930*830*1430 мм
8	Функции (опционально)	Бег (Упражнения на пресс, Массажер, Гантели)

Комплектация					
№	Наименование	Ед.изм.	К-во		
1	Основной корпус устройства	комплект	1		
2	Гантели/Массажер (опционально)	комплект	1		
3	Набор аксессуаров	комплект	1		
4	Мультифункциональная система (опционально)	шт	1		
5	Трубка массажера (Опционально)	шт	2		
Список аксессуаров					
№	Наименование	К-во	№	Наименование	К-во
1	Шестигранный ключ 6 мм	1	7	MP3-кабель	1
2	Шестигранный ключ 5 мм	1	8	Угловой кожух	1 set
3	Комбинированный ключ	1	9	Винт М8*15	2
4	Силиконовое масло	1	10	Винт М8*20	8
5	Руководство пользователя/Гарантийный талон/Сертификат	1	11	Винт М5*14	4
6	Ключ безопасности	1			

2. Меры предосторожности

Важно

:Перед использованием внимательно прочитайте инструкцию.

- ◆ Беговая дорожка предназначена для использования и хранения в помещении, избегайте сырости и не допускайте попадания воды внутрь устройства.
- ◆ Перед тренировкой наденьте подходящую одежду и обувь. Пользоваться тренажером босиком запрещено.
- ◆ Кабель питания должен быть заземлен, розетка должна иметь специальную цепь. Избегайте совместного использования с другим электрооборудованием.
- ◆ Во избежание несчастных случаев не подпускайте детей к устройству.
- ◆ Избегайте длительной непрерывной работы и перегрузки устройства, иначе это приведет к повреждению двигателя, контроллера и ускоренному износу подшипников и беговой ленты. Не забывайте осуществлять обслуживание устройства на регулярной основе.
- ◆ Во избежание накопления статического электричества не допускайте попадания

пыли внутрь корпуса устройства.

- ◆ После завершения тренировки отключайте устройство от сети.
- ◆ Во время занятий на тренажере следите за хорошей вентиляцией в помещении.
- ◆ Перед тренировкой закрепляйте зажим аварийной блокировки на одежде, чтоб устройство прекратило работу в случае вашего падения.
- ◆ Если вы чувствуете, что не справляетесь с нагрузкой или резко ощутили недомогание, остановитесь и обратитесь к врачу.
- ◆ После использования храните силиконовое масло в недоступном для детей месте.
- ◆ В случае обнаружения повреждений кабеля питания, обратитесь в сервисный центр. Не занимайтесь устранением поломки самостоятельно.



Запрещено

- ◆ Не используйте устройство, если оно сломано, его корпус (внутренняя структура) поврежден или в случае, если нарушена целостность сварки элементов.
---- Есть риск несчастного случая или получения травмы.
- ◆ В процессе бега не прыгайте.
---- Есть риск падения с тренажера.
- ◆ Не используйте и не храните устройство в ванной комнате или любом другом влажном помещении.
- ◆ Не размещайте устройство под прямыми солнечными лучами и вблизи отопительных приборов.
---- В противном случае может произойти перегрузка и возгорание.
- ◆ Не используйте устройство, если кабель питания поврежден или ослаблен контакт кабеля питания.
---- Это может привести к поражению электрическим током, короткому замыканию или возгоранию.
- ◆ Не повреждайте или не сгибайте кабель питания. Также не размещайте на нем тяжелые предметы и не пережимайте линию питания.
---- Это может привести к пожару или поражению электрическим током.
- ◆ Не допускается использование устройства двумя и более человек одновременно.
Запрещается подходить близко к тренажеру в тот момент, когда на нем уже

занимается другой человек.

---- Это может привести к травмам.

- ◆ Не допускается использование устройства людьми без сознания или в состоянии, при котором они не контролируют свои действия.

----Есть риск несчастного случая и получения травмы.

Избегайте попадания воды и других жидкостей внутрь корпуса устройства.

---- Может привести к поражению электрическим током и возгоранию. Запрещено!

- ◆ Людям с обычно низкой физической активностью не рекомендуется начинать интенсивные тренировки на тренажере.

- ◆ Не используйте тренажер сразу после еды или если чувствуете, что устали.

---- Может нанести вред вашему здоровью.

- ◆ Устройство подходит для семейного использования, но не должно размещаться в школах, гимназиях и любых подобных местах.

---- Есть риск получения травмы.

- ◆ Перед тренировкой убедитесь, что в карманах одежды нет посторонних предметов.

----Может привести к несчастному случаю или травме.

- ◆ Не используйте устройство, когда вилка питания расположена в непосредственной близости от железной поверхности, мусора или воды.

---- Может привести к поражению электрическим током или короткому замыканию, пожару. Не прикасайтесь к устройству влажными руками!

Отключайте устройство от питания, когда оно не используется.

---- Пыль и влажность могут привести к износу изоляции и привести к утечке тока.

- ◆ Данное устройство не предназначено для использования лицами (в том числе детьми) с ограниченными физическими, сенсорными или умственными способностями или недостатком опыта и знаний, за исключением случаев, если им предоставлен контроль или инструкция по использованию устройством лицом, ответственным за их безопасность.

- ◆ Не разрешайте детям играть с тренажером.



Система заземления!

- ◆ Устройство должно быть заземлено. В случае неисправности заземление обеспечит канал наименьшего сопротивления электрическому току, чтобы снизить риск поражения электрическим током.
- ◆ Устройство оснащено заземляющим проводником и заземленной штепсельной вилкой. Каждый раз полностью вставляйте вилку в розетку электросети.
- ◆ Если подсоединение заземляющего оборудования произведено неправильно, это может привести к поражению электрическим током. Если у вас есть сомнения относительно состояния вашего устройства, обратитесь к специалисту-электрику.
- ◆ Убедитесь, что вилка имеет ту же форму, что и розетка вашей электросети. Имейте в виду, что данное устройство не может использоваться с адаптером или переходником.

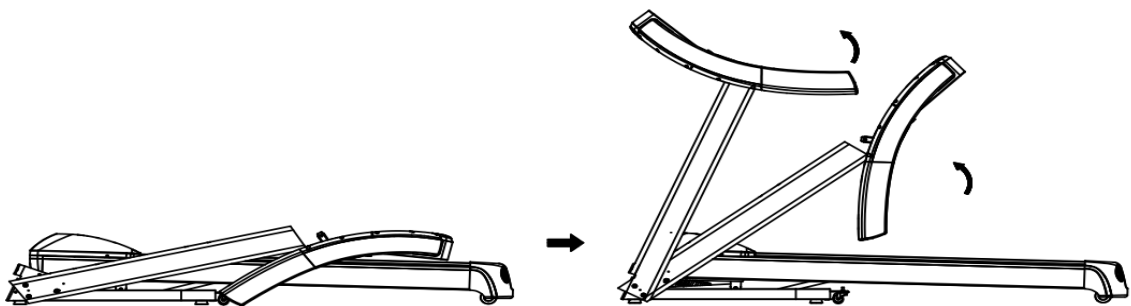


Внимание: Измерение частоты пульса может быть неточным. Чрезмерные физические нагрузки влекут за собой риск травмы или даже смерти. Немедленно прекратите занятие, если вы почувствовали головокружение.

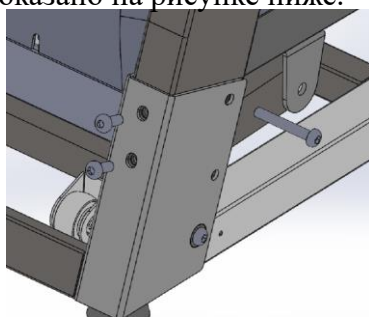
3. Инструкция по установке

Во время установки сначала просто закрепите все винты, а затем затяните их до конца, когда установка будет завершена.

1. Разместите устройство на ровной поверхности. Перережьте нейлоновые кабельные стяжки у основания корпуса. Затем установите опоры и консоль таким образом, как показано на рисунке ниже (оборудование достаточно тяжелое - убедитесь, что при установке присутствуют как минимум два человека).



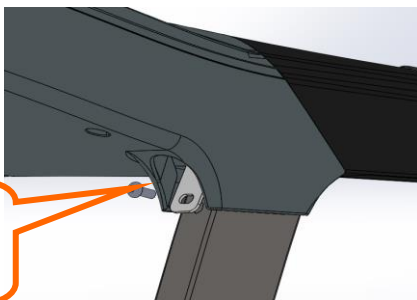
2. С помощью шестигранного ключа 5# , винтов M8*50 и винтов M8*20 закрепите опоры на корпусе, как показано на рисунке ниже.



M8*20

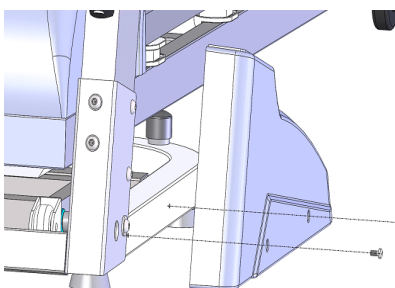
3. С помощью шестигранного ключа 5# и винтов M8*22 закрепите на опорах консоль.

M8*20

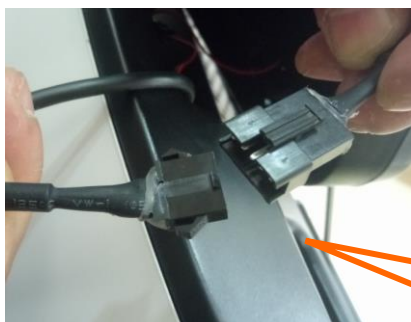


4. С помощью отвертки и винтов M5*14 закрепите угловые кожухи у основания опор.

M5*14

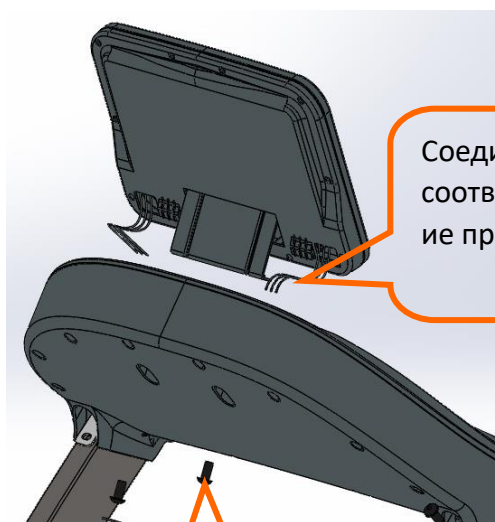


5. Достаньте консоль, соедините кабели по очереди (А), уберите лишние провода внутрь корпуса и разместите консоль на выемках. Будьте осторожны: не повредите и не зацепите провода. Настройте положение консоли и надежно закрепите консоль с помощью винтов M8*20.



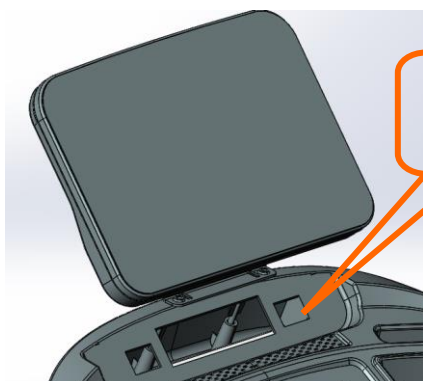
А

Соедините соответствующие провода



M8*20

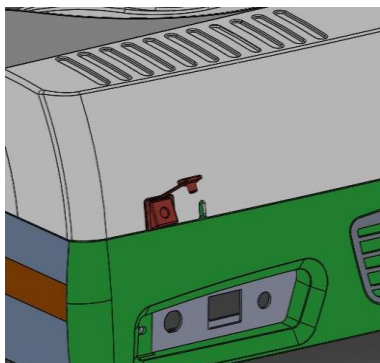
Выемка



6. Перед использованием дорожки необходимо заправить устройство силиконовым маслом следующим образом:

M8*50

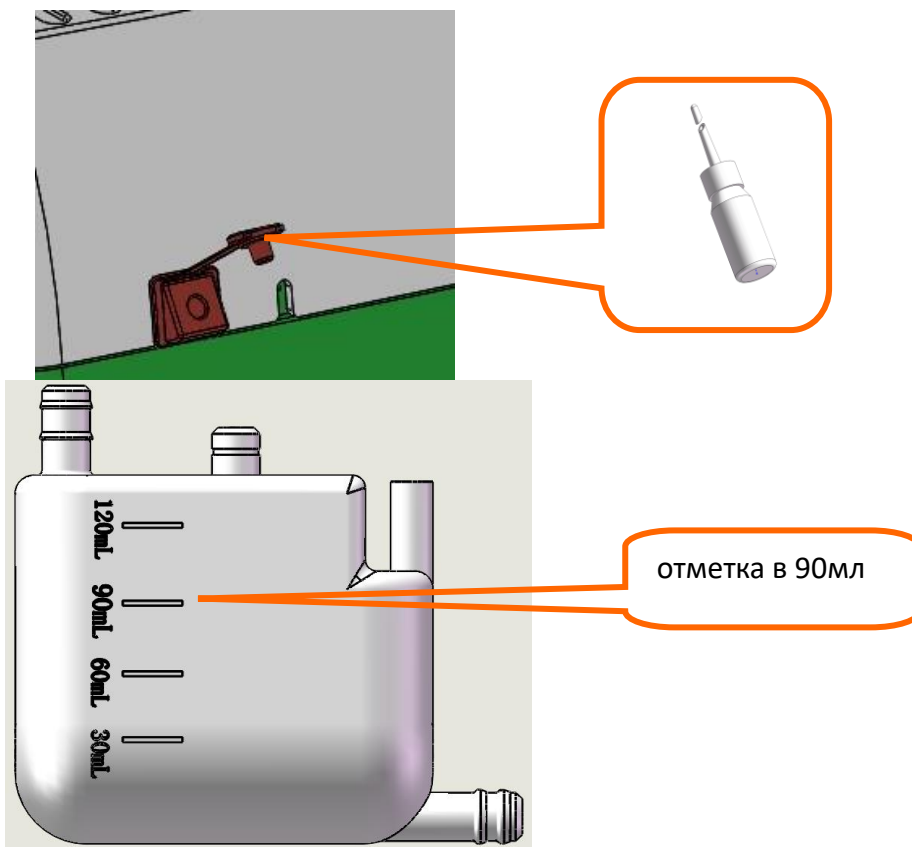
А. Откройте крышку отверстия для заправки, расположенную на переднем кожухе двигателя.



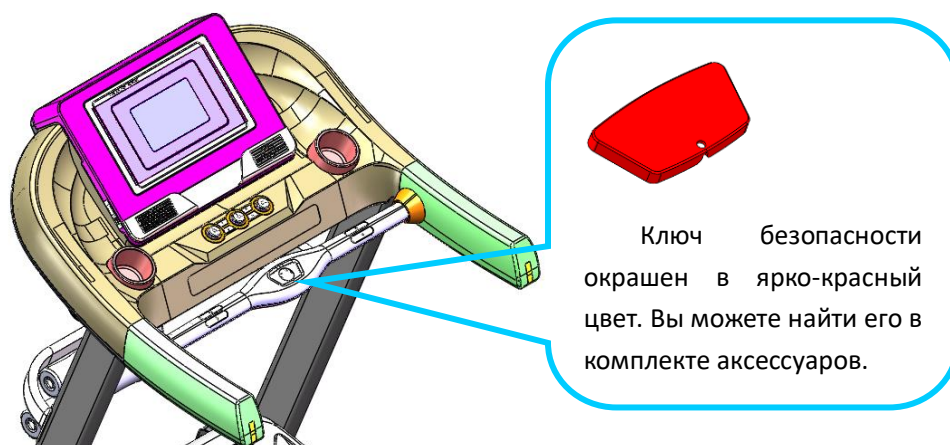
В. Отрежьте кончик сосуда с маслом.



С. Заполните отверстие маслом (не более 90 мл) и закройте крышкой.



7. Разместите ключ безопасности на месте, обозначенном картинкой. Нажмите кнопку Start, чтобы запустить устройство.

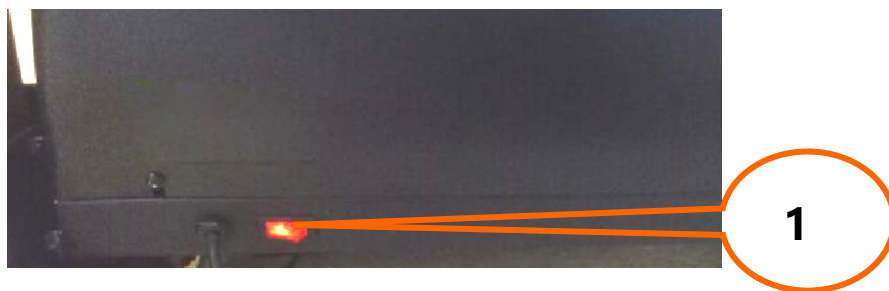


ВАЖНО: Прежде чем запускать тренажер, убедитесь, что все винты надежно затянуты, и после сборки не осталось лишних деталей.

4. Инструкция по использованию

Использование беговой дорожки

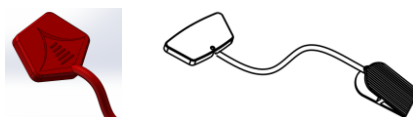
1. Вставьте вилку питания в розетку надлежащим образом и нажмите кнопку включения (красного цвета)(1). Вы услышите звуковой сигнал и увидите, как загорится экран тренажера (в системах с TFT-экраном устройство может включаться с небольшим запаздыванием).



2. Держите ключ безопасности подальше от детей, когда беговая дорожка не используется. Храните бутылку с силиконовым маслом в недоступном для детей месте. В случае попадания масла на слизистую, промойте водой и немедленно обратитесь к врачу.

3. Ключ безопасности

Беговая дорожка запускается только при условии, что ключ безопасности помещен в желтую область консоли. Закрепите зажим ключа безопасности на одежде при использовании беговой дорожки, чтобы предотвратить несчастные случаи. После тренировки не забудьте снять зажим.



Описание функций

1. Start

Когда устройство включено, нажмите кнопку Start, чтобы запустить беговую дорожку.

2. Stop

Нажмите кнопку Stop, чтобы остановить беговую дорожку.

3. Program

А. В режиме ожидания нажмите эту кнопку чтобы информация отображалась циклично в следующем порядке: P1→P2...P12→FAT→P0 (режим ожидания).

В. В режиме ожидания нажмите и удерживайте эту кнопку для установки значений параметров (см. инструкцию по настройке параметров).

4. Mode

В режиме ожидания нажмите эту кнопку, чтобы переключать режимы в следующем порядке: Time countdown→Distance countdown→Calorie countdown→Standby.

В режиме FAT нажмите эту кнопку чтобы установить параметры пола, роста и веса (см. инструкцию по настройке параметров FAT).

5. Быстрые кнопки скорости 3km/h, 5km/h, 7km/h, 9km/h и 12km/h

Во время бега нажмите эти кнопки для быстрой смены скорости.

6. Speed +/- Speed -

А. Во время бега нажмите эти кнопки для настройки скорости.

В. В режиме ожидания нажмите эти кнопки для настройки параметров для программ и режимов.

7. Incline+/Incline -

Во время бега нажмите эти кнопки для настройки наклона.

8. Быстрые кнопки наклона 2%, 4%, 6%, 8% и 10%

Во время бега нажмите эти кнопки для быстрой смены наклона.

9. Volume+/-

А. В режиме воспроизведения USB нажмите эти кнопки для настройки громкости.

В. Нажмите и удерживайте кнопку Volume - , чтобы отключить звук.

Отображаемые параметры

1. Time

А. Во время бега или установки параметров отображает значение времени (при настройке режима или программы отображается обратный отсчет времени);

В. В режиме ожидания при переходе в параметры FAT на экране отображаются параметры Gender (Пол)→Age(Возраст)→Height(Рост)→Weight(Вес)→FAT index (Индекс массы тела);

С. В случае неисправности отобразится код ошибки.

2. Distance/Calorie

Во время бега или установки параметров отображает пройденное расстояние и потраченные калории (при настройке режима или программы отображается обратный отсчет дистанции и калорий);

3. Heart Rate

Во время бега и в режиме ожидания отображается частота сердцебиения. Во время

измерения отображается мигающий значок в виде сердечка.

Установка параметров FAT

1. Нажмите кнопку program в режиме ожидания, чтобы перейти в режим FAT.
2. F1--Gender (Пол), отображается 01 как мужской, 02 как женский. Нажмите кнопку SPEED+ или Speed- для выбора пола. Нажмите кнопку MODE для подтверждения.
3. F2--Age (Возраст), диапазон значений 10-99 лет. Нажмите кнопку SPEED+ или Speed- для выбора возраста. Нажмите кнопку MODE для подтверждения.
4. F3--Hight (Рост), диапазон значений 100-220 см. Нажмите кнопку SPEED+ или Speed- для выбора роста. Нажмите кнопку MODE для подтверждения.
5. F4--Weight (Вес), диапазон значений 20-150 кг. Нажмите кнопку SPEED+ или Speed- для выбора веса. Нажмите кнопку MODE для подтверждения.
6. F5--FAT Index (Индекс массы тела) ----Зажмите датчики измерения пульса в руках в течение 5 секунд, чтобы на экране отобразился ваш индекс массы тела.

Функция ключа безопасности

Снимите ключ безопасности, отобразится код ошибки E7. Дорожка немедленно остановится, и вы услышите звуковой сигнал. Прикрепите ключ безопасности обратно. Все данные восстановятся через 2 секунды. При отсоединении ключа безопасности произойдет автоматическая остановка беговой дорожки. Соответствующее оповещение отобразится на экране. Верните ключ безопасности на место, чтобы возобновить работу устройства.

Программы

Время Программа		Уст. время/10=Время каждого сегмента									
		1	2	3	4	5	6	7	8	9	10
P1	Скорость	3	3	6	5	5	4	4	4	4	3
	Наклон	0	3	3	3	4	4	4	1	1	0
P2	Скорость	3	3	4	4	5	5	5	6	6	4
	Наклон	2	2	2	3	3	3	3	4	4	2
P3	Скорость	2	4	6	8	7	8	6	2	3	2
	Наклон	3	5	4	4	3	4	4	3	4	2
P4	Скорость	3	3	5	6	7	6	5	4	3	3
	Наклон	0	3	3	2	2	5	5	3	3	2
P5	Скорость	3	6	6	6	8	7	7	5	5	4
	Наклон	3	5	3	4	2	3	4	2	3	2
P6	Скорость	2	6	5	4	8	7	5	3	3	2
	Наклон	3	4	5	6	3	5	5	6	4	3
P7	Скорость	2	9	9	7	7	6	5	3	2	2
	Наклон	0	3	3	3	4	4	4	1	1	0
P8	Скорость	3	4	4	4	5	6	8	8	6	2
	Наклон	1	1	4	4	4	5	5	4	3	2
P9	Скорость	2	4	5	5	6	5	6	3	3	2
	Наклон	3	5	3	4	2	3	4	2	3	2
P10	Скорость	2	5	7	5	8	6	5	2	4	3
	Наклон	1	5	6	8	12	9	10	9	5	3

P11	Скорость	2	5	6	7	8	9	10	5	3	2
	Наклон	3	5	6	8	6	5	8	7	5	2
P12	Скорость	2	3	5	6	8	6	9	6	5	3
	Наклон	5	7	5	8	6	5	9	10	6	2

Значение кодов ошибок

Код ошибки	Описание проблемы	Решение
E1	Нестабильное соединение: при включенном питании соединение между нижним контроллером и консолью является нестабильным.	Проверьте кабель, соединяющий консоль и контроллер, чтобы убедиться в надежности соединения. Замените кабель, если он поврежден.
E2	Двигатель не обнаружен	Возможная причина: Проверьте кабель, идущий к двигателю, на предмет правильного подключения. Подсоедините кабель повторно, если требуется. Проверьте кабель, идущий к двигателю и замените его, если он поврежден или имеет запах гари.
E5	Защита от избытка тока: Во включенном состоянии нижний контроллер обнаруживает, что ток превышает 6А в течение более чем 3 секунд.	Возможная причина: Перегрузка приводит к появлению чрезмерного тока в системе, и она перестает работать в рамках режима самосбережения. Возможно также торможение одной из деталей, что приводит к остановке двигателя. Отрегулируйте беговую дорожку и перезапустите ее. Проверьте, не выделяется ли жидкость или запах гари во время работы двигателя. Если да, замените двигатель. Проверьте, имеет ли контроллер запах гари. Если да, замените контроллер. Проверьте входное напряжение. Если оно не соответствует спецификации, подайте на вход правильное напряжение и снова проверьте работу тренажера.
E6	Взрывозащита: ненормальное напряжение или неисправный двигатель вызывают неполадки в электроцепи, под контролем которой находится двигатель.	Возможная причина: Проверьте, чтобы входное напряжение было не более чем на 50% ниже нормального. Подайте на вход требуемое напряжение и снова проверьте работу тренажера. Проверьте, не перегорел ли контроллер, и, если нужно, замените контроллер. Проверьте, надежно ли подсоединен ли кабель двигателя, и, если нужно, подключите кабель двигателя повторно.
E7	Ключ безопасности не найден	Разместите ключ безопасности на указанном месте.

5.Обслуживание устройства

Внимание: Перед очисткой или техническим обслуживанием устройства убедитесь, что оно отключено от сети.

Очистка: Регулярная очистка продлевает срок эксплуатации электрической беговой дорожки.

Периодически удаляйте пыль с видимых деталей корпуса, чтобы поддерживать внутренние детали в чистоте. Не допускайте скопления загрязнений на беговой ленте и по обе стороны ее открытой части. Для тренировок обязательно надевайте чистую спортивную обувь, чтобы избежать попадания фрагментов грязи внутрь корпуса и под ленту. Протирайте ленту беговой дорожки влажной тряпкой мылом. Во время очистки не допускайте попадания воды на электрические компоненты и под беговую ленту.

Внимание: Перед тем, как снять передний кожух, убедитесь, что устройство отключено от сети. Открывайте корпус для очистки внутренних частей устройства пылесосом, по крайней мере, один раз в год.

Смазка беговой ленты

Внутренние части беговой дорожки покрыты смазкой. Трение между бегущей лентой и бегущей дорожкой сильно влияет на срок службы и производительность устройства, поэтому детали должны подвергаться регулярной смазке. Мы рекомендуем регулярно проверять состояние устройства. Если поверхность корпуса повреждена, обратитесь в центр обслуживания клиентов.

Мы рекомендуем смазывать детали по следующему графику:

Легкая нагрузка (использование менее 3 часов в неделю) - один раз в месяц. Откройте крышку двигателя, проверьте остаток масла - его должно быть не менее 30 мл. В противном случае произведите дозаправку маслом до 90 мл (но не более 90 мл).

Тяжелая нагрузка (более 7 часов в неделю) - раз в полмесяца. Откройте крышку двигателя, проверьте остаток масла - его должно быть не менее 30 мл. В противном случае произведите дозаправку маслом до 90 мл (но не более 90 мл).

1. Чтобы защитить беговую дорожку от перегрузки и тем самым продлить срок службы машины, рекомендуется после продолжительного использования в течение двух часов выключить машину и подождать 10 минут перед повторным использованием.

2. Если лента беговой дорожки слабо натянута, будет заметно снижена эффективность бега. Слишком плотное натяжение может снизить характеристики двигателя, заставляя его работать с повышенным износом. Для регулировки натяжения попробуйте сдвинуть ленту с обеих сторон вверх на 50-70 мм.

Чтобы повысить эффективность использования беговой дорожки и поддерживать устройство в рабочем состоянии, необходимо регулярно производить настройку положения беговой ленты.

Выравнивание беговой ленты

- Поместите электрическую беговую дорожку на ровную поверхность.
- Запустите беговую дорожку со скоростью около 6-8 км/час.
- Если лента смещена вправо, поверните правый регулировочный болт по часовой стрелке на 1/2 оборота, затем поверните левый регулировочный болт против часовой стрелки на 1/2 оборота (Рисунок В)
- Если лента смещена влево, поверните левый регулировочный болт по часовой стрелке на 1/2 оборота, затем поверните правый регулировочный болт против часовой стрелки на 1/2 оборота (Рисунок А)



Picture A

Picture B

Регулировка натяжения ленты

При длительном использовании беговой дорожки многоклиновая лента может ослабевать из-за истирания, поэтому время от времени необходимо вносить соответствующие регулировки, чтобы обеспечить безопасное использование тренажера.

Шаг 1.

Как понять, что нужна регулировка: при беге появляется ощущение случайного запаздывания, что указывает на то, что беговая лента немного ослаблена. После этого необходимо сделать дополнительную проверку (см. следующий пункт).

Как определить, какая часть ослаблена: открутите четыре винта на защитном кожухе и запустите беговую дорожку со скоростью 1 км/ч, а затем встаньте на беговую ленту, возьмитесь за поручни и слегка пробегитесь по ленте (регулировка натяжения собственным весом пользователя рекомендуется производителем)

А. Натяжение является оптимальным, если легкий шаг не вызывает торможение ленты.

В. Если легкий шаг останавливает движущуюся ленту, но мультиклиновая лента и задний ролик все еще движутся, это указывает на то, что беговая лента ослаблена, и для обеспечения безопасности использования необходимо выполнить соответствующие регулировки.

С. Если вы заметили, что мгновенный шаг приводит к остановке беговой ленты и мультиклиновой ленты, но двигатель все еще работает, это означает, что мультиклиновая лента ослаблена, и для обеспечения безопасности использования необходимо выполнить соответствующие регулировки.

Шаг 2: Используйте гаечный ключ, чтобы отрегулировать винты у основания корпуса

двигателя. Одновременно попробуйте осторожно вытянуть мультиклиновую ленту, расположенную между валом двигателя и передним роликом. Если она слишком ослаблена, вы сможете вытянуть ленту целиком; если она, наоборот, натянута слишком сильно, вы не сможете вытянуть ленту. После регулировки целесообразно вытянуть ленту на 80%. Отрегулируйте натяжение мультиклиновой ленты так, чтобы ее можно было перевернуть на 80%.

Шаг 3: В конце не забудьте закрепить защитный кожух двигателя.