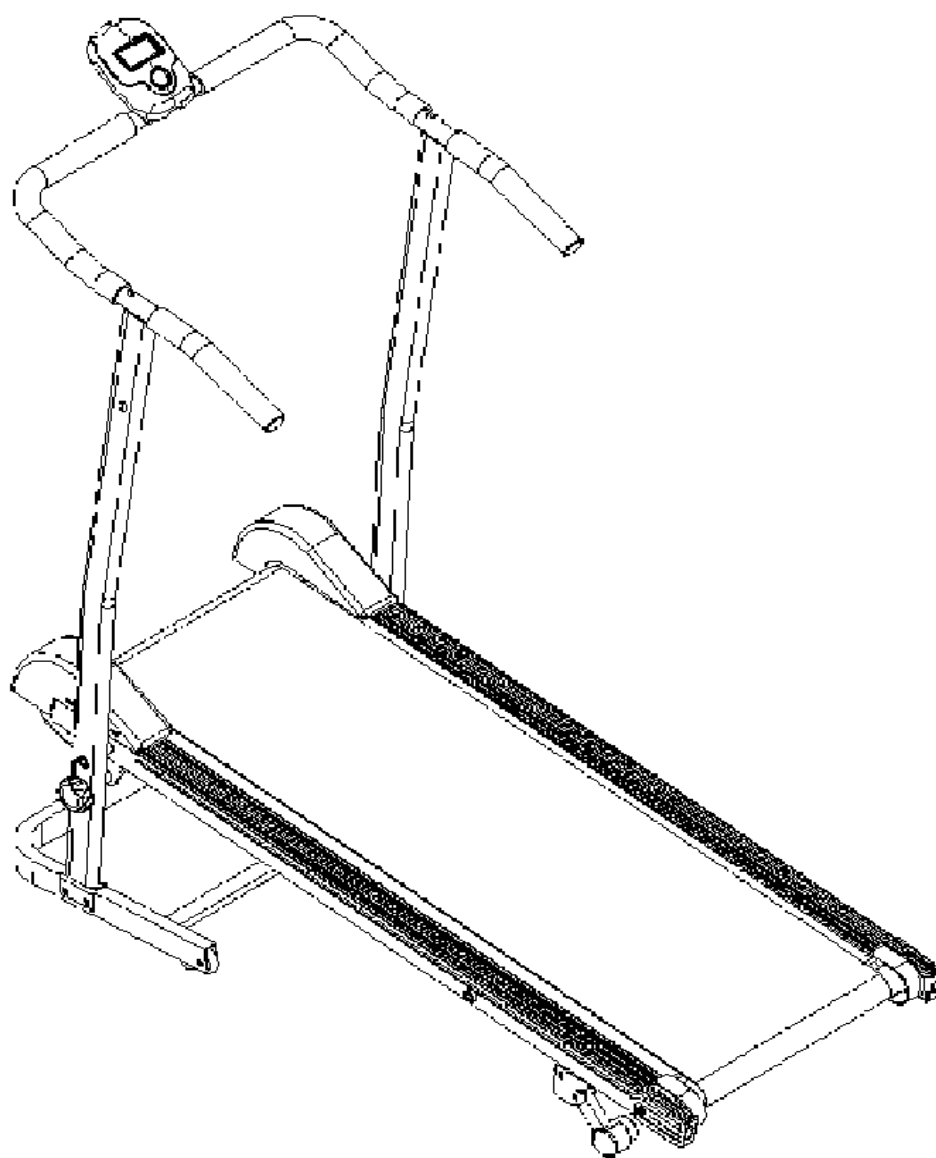




БЕГОВАЯ ДОРОЖКА DFC

Артикул: Т30/2



РУКОВОДСТВО ПОЛЬЗОВАТЕЛЯ

Инструкции по безопасности

Ознакомьтесь со всеми инструкциями перед началом эксплуатации устройства!

Правила техники безопасности:

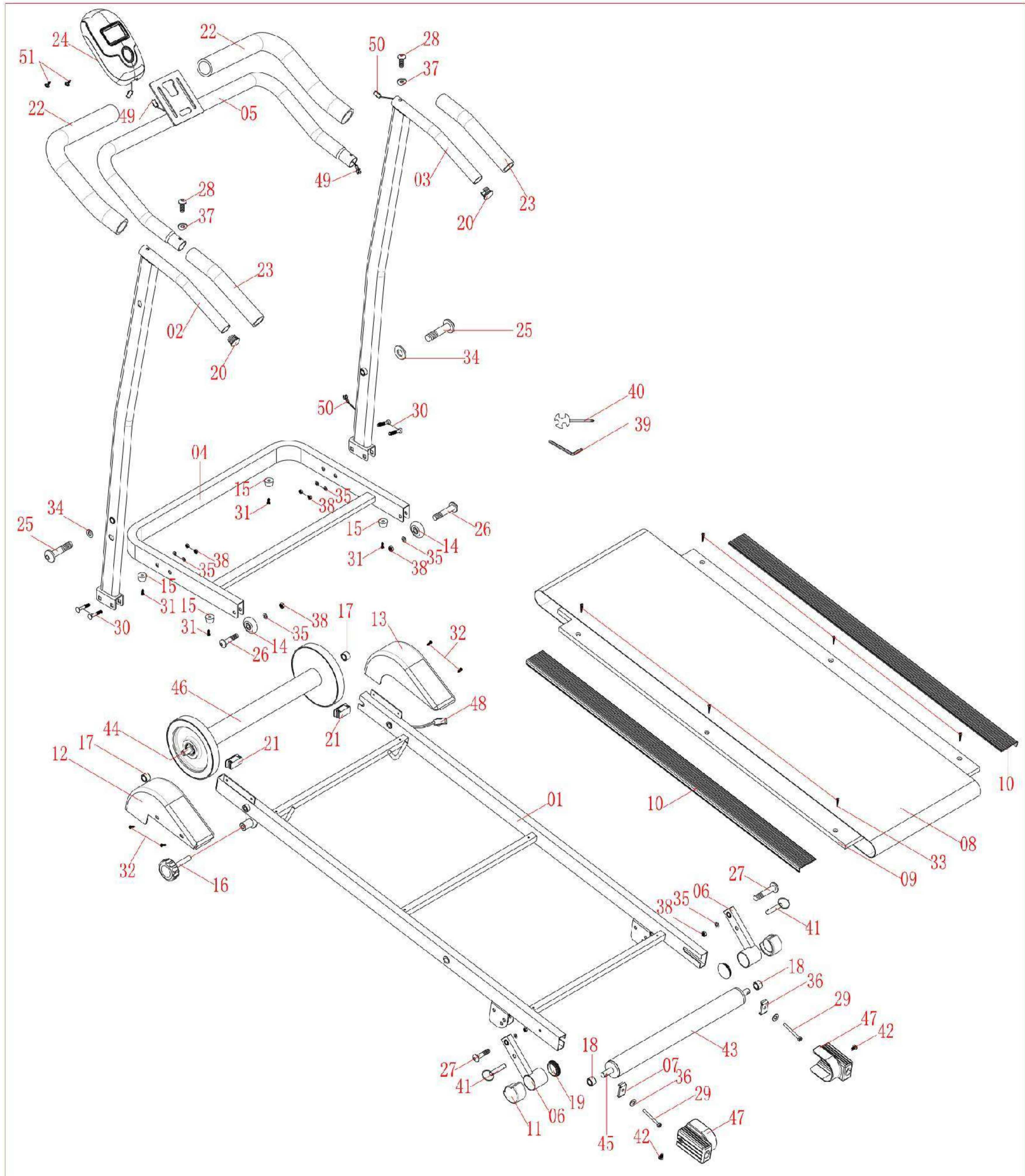
Несмотря на то, что во время проектирования и производства оборудования были учтены основные меры безопасности, существует ряд правил, которые необходимо соблюдать в процессе эксплуатации. Внимательно прочитайте руководство пользователя перед использованием тренажёра, в первую очередь, обратите внимание на следующие рекомендации по безопасности:

1. Не подпускайте к тренажёру детей и домашних животных. Не оставляйте детей вблизи беговой дорожки без присмотра взрослых.
2. Данный тренажёр может быть использованным одновременно ТОЛЬКО ОДНИМ человеком.
3. Неправильное использование тренажёра и чрезмерная физическая нагрузка могут нанести вред Вашему здоровью. Если во время тренировки Вы почувствуете головокружение, слабость или обнаружите у себя какие-либо другие болезненные симптомы, немедленно прекратите тренировку и обратитесь к врачу.
4. Устанавливайте беговую дорожку на ровной и устойчивой поверхности, не используйте тренажёр на открытых площадках или вблизи воды.
5. Держите руки подальше от движущихся деталей тренажёра, чтобы избежать получения травм.
6. Для занятий на беговой дорожке надевайте подходящую спортивную одежду и обувь. Уберите вокруг тренажёра все посторонние предметы, имеющие острые края.
7. Не рекомендуется использовать тренажёр без присмотра тренера или любого другого человека, который при необходимости сможет оказать Вам помощь.
8. Перед началом тренировки обязательно выполняйте разминку, чтобы подготовить Ваши мышцы к повышенным нагрузкам.
9. Перед эксплуатацией всегда проверяйте оборудование на предмет изношенных или поврежденных деталей. В случае обнаружения каких-либо дефектов приостановите работу с тренажёром.
10. Сохраняйте запись Ваших тренировок.
11. Максимальный вес пользователя – 100 кг.

Предупреждение:

Перед началом эксплуатации данного устройства проконсультируйтесь с врачом. В первую очередь, данное требование относится к пользователям старше 35 лет, а также к тем, у кого есть проблемы со здоровьем. Компания не несёт ответственность за травмы, полученные пользователями по собственной неосторожности.

СБОРОЧНЫЙ ЧЕРТЕЖ

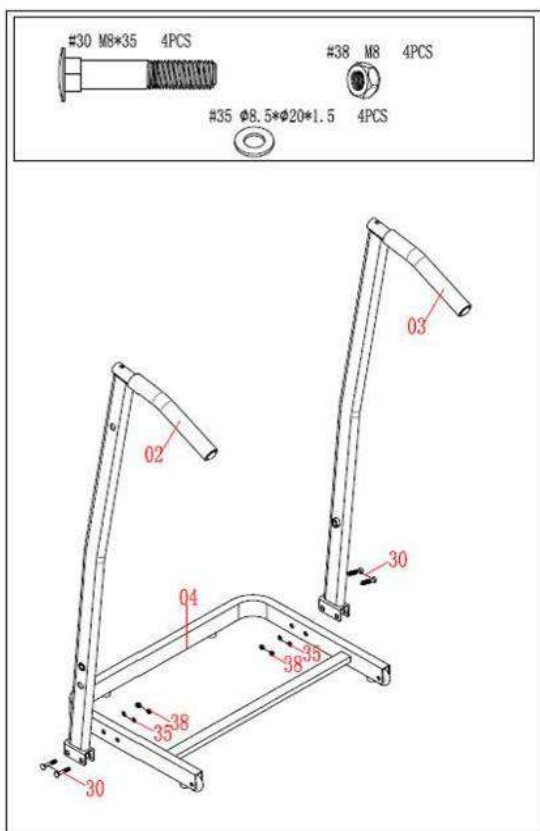


СПЕЦИФИКАЦИЯ

№	Наименование	Кол-во	№	Наименование	Кол-во
01	Главная рама	1	26	Болт с внутренним шестигранником М8*30	2
02	Левая стойка	1	27	Болт с внутренним шестигранником М8*35	2
03	Правая стойка	1	28	Болт с внутренним шестигранником М6*15	2
04	Основание	1	29	Болт с внутренним шестигранником М6*60	2
05	Держатель консоли	1	30	Каретный болт М8*35	4
06	Опорная трубка	1	31	Винт с крестообразным шлицем ST4.2*20	4
07	Регулируемая U-образная трубка	2	32	Винт с крестообразным шлицем ST4.8*15	4
08	Беговое полотно	1	33	Винт с крестообразным шлицем ST4.8*25	6
09	Беговая платформа	1	34	Плоская шайба Ф10.5*Ф22*1.5	2
10	Подставка для ног	2	35	Плоская шайба Ф8.5*Ф20*1.5	8
11	Амортизатор	2	36	Плоская шайба Ф6.5*Ф15*1.5	2
12	Защитная крышка двигателя (левая)	1	37	Изогнутая шайба Ф6.5*Ф15*1.5	2
13	Защитная крышка двигателя (правая)	1	38	Нейлоновая гайка М8*8Н	8
14	Транспортировочное колесо	2	39	Шестигранный ключ	1
15	Амортизатор	4	40	Универсальный крестообразный ключ	1
16	Ручка-фиксатор	1	41	Стопорный штифт	2
17	Распорная втулка переднего ролика	2	42	Винт с крестообразным шлицем М5*10	2
18	Распорная втулка заднего ролика	2	43	Задний ролик	1
19	Круглая заглушка Ф38*1.5	2	44	Вал переднего ролика	1
20	Круглая заглушка Ф25*1.5	2	45	Вал заднего ролика	1
21	Квадратная заглушка	2	46	Передний ролик	1
22	Поролоновая накладка на держатель консоли	2	47	Защитная крышка	2
23	Поролоновая накладка на поручень	2	48	Датчик	1
24	Консоль	1	49	Провод датчика №1	3
25	Болт с внутренним шестигранником М10*50	2	50	Провод датчика №2	3

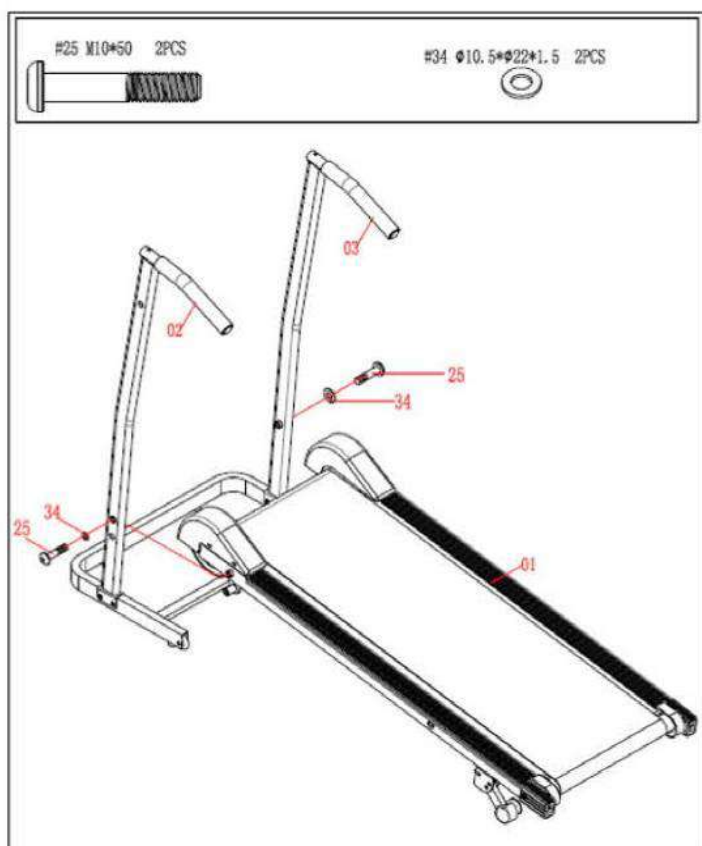
Инструкции по сборке

Шаг 1



Установите левую (02) и правую (03) стойки на основание (04) тренажёра, закрепите конструкцию с помощью четырёх комплектов крепёжных деталей: болтов (30), шайб (35) и гаек (38).

Шаг 2



Расположите главную раму (01), между стойками (02, 03), после чего закрепите её с помощью двух болтов (25) и двух шайб (34).

Шаг 3

1. Подсоедините к стойкам (02, 03) держатель консоли (05), после чего закрепите его с помощью двух болтов (28) и двух шайб (37).
2. Зафиксируйте главную раму (01) с помощью ручки (16), установив её в соответствующее отверстие левой стойки (02).

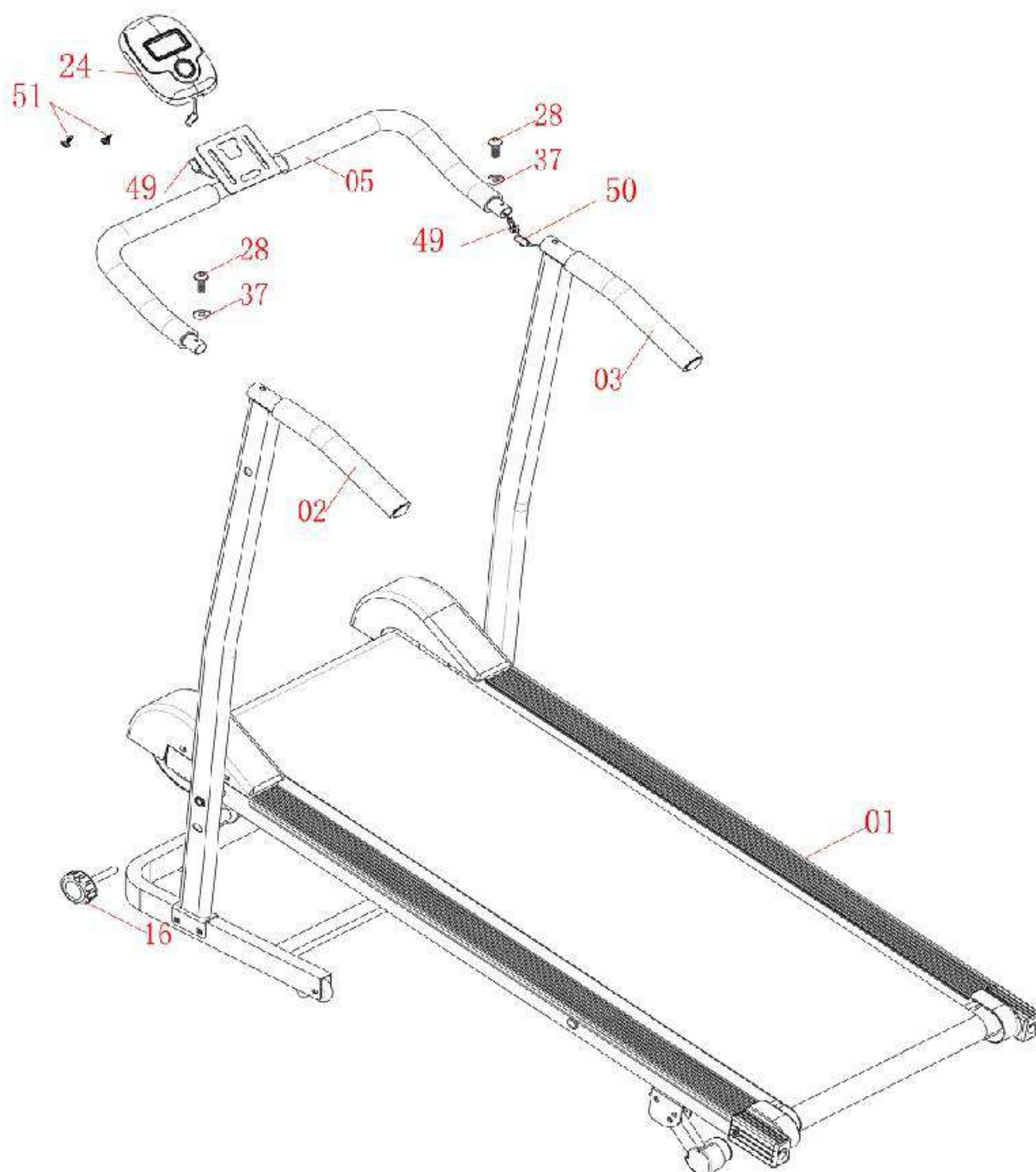
#28 M6*15 2PCS



#51 M5*12 2PCS



#37 $\phi 6.5 * \phi 15 * 1.5$ 2PCS



Как сложить беговую дорожку:

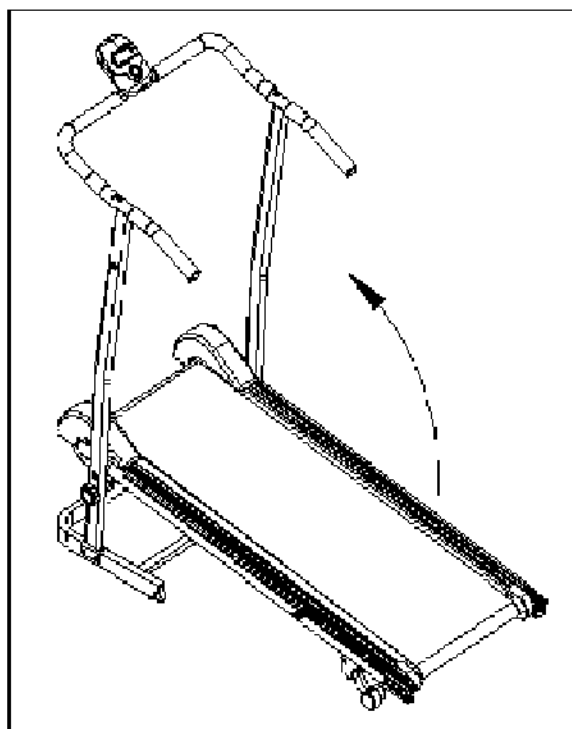


Рисунок 1

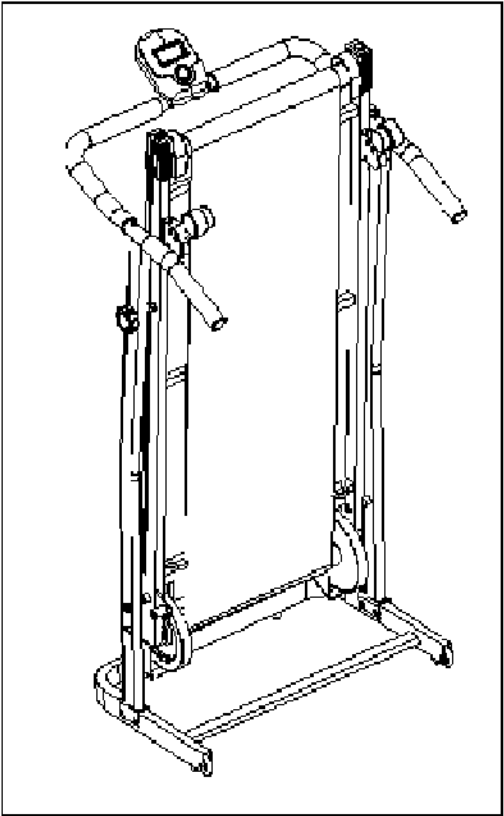
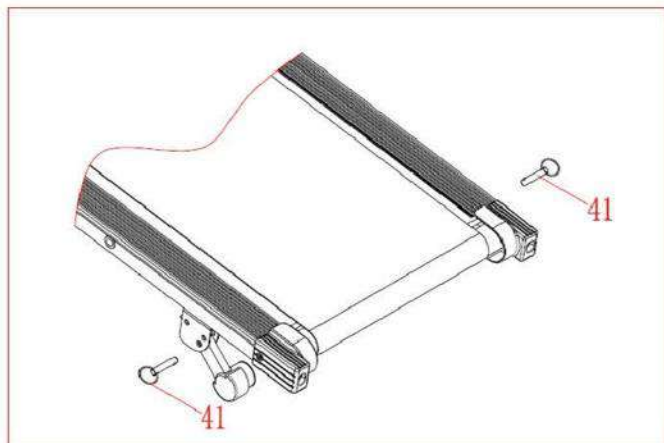
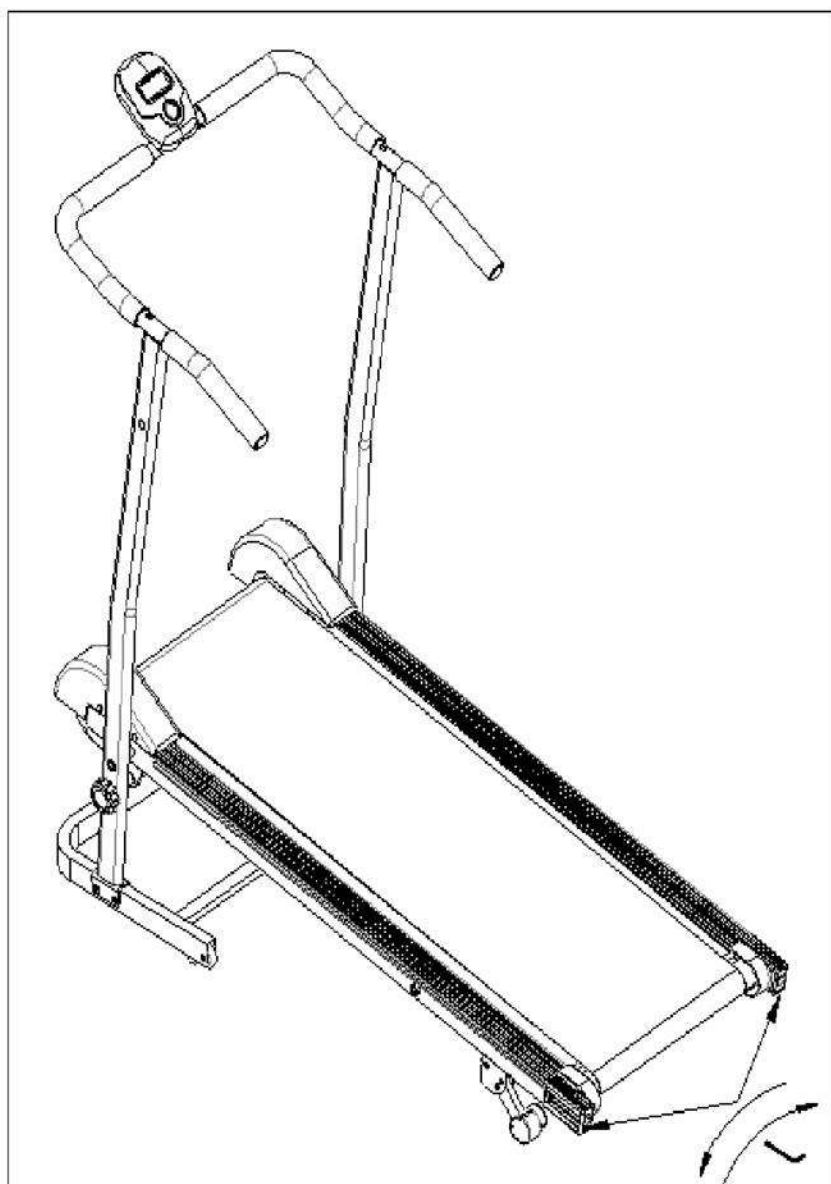


Рисунок 2

Регулировка наклона беговой дорожки:



Регулировка бегового полотна:



ИНСТРУКЦИИ ПО РАБОТЕ С КОНСОЛЬЮ

ФУНКЦИОНАЛЬНЫЕ КНОПКИ

РЕЖИМ/MODE - Выбор и переключение на нужную вам функцию.

НАСТРОЙКА/SET (при наличии) - Переход к настройке параметров тренировки (время, дистанция, калории).

СБРОС/RESET (при наличии) - Обнуление текущего значения параметра тренировки.

ВОССТАНОВЛЕНИЕ/RECOVERY (при наличии) - Переход в режим восстановления пульса.

ПАРАМЕТРЫ ТРЕНИРОВКИ

Для переключения на любой из параметров тренировки воспользуйтесь кнопкой РЕЖИМ/MODE. Нажимайте на кнопку до тех пор, пока нужный вам параметр не появится на дисплее. В консоли предусмотрены следующие параметры тренировки:

ВРЕМЯ/TIME - Продолжительность тренировки.

СКОРОСТЬ/SPEED - Текущая скорость.

ДИСТАНЦИЯ/DIST - Расстояние, пройденное во время тренировки.

ОБЩАЯ ДИСТАНЦИЯ/ODO (при наличии) - Общее расстояние, пройденное за время всех тренировок.

КАЛОРИИ/CALORIE - Количество калорий, сожжённых во время тренировки.

ПРИМЕЧАНИЕ

1. Если не пользоваться тренажёром более 3-х минут, консоль автоматически отключится. При этом все значения параметров тренировки будут сохранены. Для того, чтобы заново активировать систему, нажмите на любую кнопку консоли или возобновите движение на тренажёре.
2. Если на дисплее не отображаются данные о тренировке, переустановите батарейки в консоли.
3. Для работы консоли требуются батарейки типа "AAA" или "AA", 1,5В (1 шт. или 2 шт.).

ПРАВИЛА УХОДА И ТЕХНИЧЕСКОГО ОБСЛУЖИВАНИЯ

Регулярное и своевременное техническое обслуживание продлевает срок службы тренажера. Мы рекомендуем Вам выполнять следующие профилактические процедуры.

Общие рекомендации по уходу

Регулярно осматривайте Ваш тренажер на предмет отсутствия посторонних предметов, пыли и грязи в тренажере.

Не применяйте абразивные составы, агрессивные жидкости для чистки рабочих поверхностей тренажера – ацетон, бензин, бензол и их производные, во избежание повреждения лакокрасочного покрытия и пластиковых деталей. Для ухода рекомендуется применять слегка смоченную нейтральным раствором моющей жидкости ткань. После протрите сухой тканью.

Ежедневные или после каждой тренировки проверки.

Почистите и осмотрите беговую дорожку, выполнив следующие действия:

- Протрите беговое полотно, корпус, кожух двигателя и консоль влажной тряпкой.
- Не используйте растворители, они могут повредить тренажер;
- Проверьте натяжение и центровку бегового полотна. Убедитесь, что оно не повредит другие части тренажера из-за нарушения центровки;
- Убедитесь, что тренажер находится на достаточном расстоянии от стен (не менее 50 см);
- Проверьте наличие и целостность зажима и ключа аварийной остановки дорожки.

Еженедельные проверки

Уборка от пыли и мусора поверхности под беговой дорожкой:

- Сложите тренажер, убедившись в надежности его фиксации в вертикальном положении (для складных моделей);
- Переместите тренажер в другое место, чтобы удалить пыль или другой мусор, который мог накопиться под беговой дорожкой;
- Поставьте тренажер обратно.

Ежемесячные проверки – ВАЖНО!

- Проверьте затяжку всех монтажных болтов тренажера;
- Внимательно осмотрите все пластиковые элементы дорожки (подставки для ног, кожух моторного отсека, корпус дисплея и пр.). Они не должны иметь повреждений, если таковые имеются, обратитесь к представителям компании-продавца или уполномоченный сервисный центр для их замены;
- Аккуратно удалите пыль и прочие загрязнения с поверхности электродвигателя и из моторного отсека с помощью пылесоса. Невыполнение этой процедуры может привести к преждевременному отказу электрических компонентов;
- Убедитесь, что дека тренажера смазана. При необходимости добавьте силиконовую смазку на ее поверхность, уделяя особое внимание центральной части;
- Протрите беговое полотно влажной тряпкой.

Ежеквартальные проверки – ОЧЕНЬ ВАЖНО!!!

- Используя шестигранный ключ поставляющийся в комплекте, ослабьте левый и правый регулировочные болты натяжения так, чтобы иметь возможность приподнять полотно и получить визуальный доступ к беговой деке тренажера;
- Проверьте состояние деки. Поверхность не должна иметь царапин и потертостей и прочих повреждений. При их наличии обратитесь к представителям компании-продавца или уполномоченный сервисный центр для их замены;
- Проверьте состояние полотна. Внутренняя поверхность не должна иметь признаков истончения и отслоения материала, а также порванных и лопнувших участков;
- Протрите сухой чистой тканью всю поверхность деки и внутреннюю поверхность полотна;
- Нанесите силиконовую смазку на поверхность деки беговой дорожки;
- Снимите передний и задний валы и удалите наслоение пыли и грязи с их поверхностей;
- Убедитесь в отсутствии посторонних шумов во время движения беговой дорожки.

Дека и беговое полотно – это детали тренажера, требующие особого внимания. Важно соблюдать требования эксплуатации во избежание преждевременного износа этих деталей, периодически проверять и проводить центровку и подтягивание бегового полотна, а при необходимости и техническое обслуживание беговой дорожки.

РЕГУЛИРОВКА БЕГОВОГО ПОЛОТНА

Регулировка бегового полотна производится по двум параметрам - натяжение и центровка бегового полотна. Первоначальная регулировка бегового полотна производится на заводе изготовителе, но в связи с транспортировкой и перемещением беговой дорожки, беговое полотно может сдвинуться и перед началом эксплуатации необходимо произвести повторный контроль положения и натяжения полотна, и при необходимости провести регулировку.

Чтобы правильно отрегулировать беговое полотно, следуйте указаниям, приведенным ниже. Если во время занятия на беговой дорожке происходит небольшое проскальзывание, то вероятнее всего, беговое полотно необходимо отрегулировать.

Увеличение натяжения:

- Используйте шестигранный ключ, идущий в комплекте к дорожке для регулировки левого болта натяжения;
- Поверните ключ по часовой стрелке на $\frac{1}{4}$ оборота, для увеличения натяжения ремня;
- Повторите шаг 1 для правого болта. Необходимо повернуть болт на точно такое же количество оборотов;
- Повторяйте шаги 1 и 2 до установления необходимого уровня натяжения;
- Будьте внимательны, не перетяните полотно, чтобы избежать повреждения подшипников переднего и заднего валов.

Для того чтобы уменьшить натяжение бегового полотна, необходимо поворачивать ключ против часовой стрелки согласно шагам, указанным выше.

Центрирование бегового полотна

Время от времени необходимо центрировать беговое полотно в связи с тем, что во время тренировки Вы отталкиваетесь с разным усилием на каждую ногу.

Приведите беговую дорожку в режим движения полотна. Обратите внимание, в какую сторону отклоняется беговое полотно.

- Если оно отклоняется в левую сторону, поверните ключом левый болт по часовой стрелке на $\frac{1}{4}$ оборота, затем правый болт - против часовой стрелки;
 - Если в правую, то поверните ключом правый болт на $\frac{1}{4}$ оборота по часовой стрелке, а левый - против;
 - Если беговое полотно все еще не выровнено, повторите действия снова.
- После того, как беговое полотно двигается по центру, увеличьте скорость, чтобы проверить его положение в движении. При необходимости повторите выше описанные шаги.
- Если попытки центрировать беговое полотно безрезультатны, вероятно, нужно увеличить натяжение бегового полотна.

Смазка деки и полотна

Производитель уже смазал необходимые детали и узлы во время производства беговой дорожки. Тем не менее, необходимо регулярно проверять наличие смазки во избежание поломок. Мы рекомендуем ежемесячно проверять беговое полотно на наличие смазки, и, если поверхность сухая, ее необходимо смазать. Вы можете использовать как силиконовый состав в баллончике, так и силиконовую смазку в тубике. Используйте продукцию уже хорошо зарекомендовавших себя брендов: DFC, Efele.

- Приподнимите беговое полотно с правой и левой стороны поочередно;
- Нанесите на деку смазку от края и как можно ближе к центру бегового полотна;
- Походите на дорожке в течение 5 минут, смещая шаг справа налево и в обратном направлении относительно ширины деки так, чтобы смазка как можно равномернее распределилась по всей ее поверхности.

Меры предосторожности

Тренажер должен использоваться только по назначению, то есть для физических тренировок взрослых людей. Любое другое использование тренажера запрещено и может быть опасно. Продавец не несет ответственности за любые травмы или повреждения, вызванные неправильным использованием тренажера. Тренажер предназначен для использования взрослыми людьми, конструкция и установленные нагрузки рассчитаны на взрослых людей, поэтому эксплуатация несовершеннолетними лицами не допускается. Дети и домашние животные не должны приближаться к работающему тренажеру ближе, чем на 2 м.

В целях Вашей безопасности рекомендуем соблюдать следующие правила:

1. Сборку и эксплуатацию тренажера следует осуществлять на твердой, ровной поверхности. Свободное пространство вокруг тренажера должно составлять не менее 1,2 м;
2. При регулярной эксплуатации проверяйте затяжку резьбовых соединений каждые 1-2 месяца;
3. Не допускайте попадания внутрь тренажера посторонних предметов, грязи, шерсти домашних животных, жидкостей и т.п.;
4. Никогда не эксплуатируйте тренажер с явными дефектами – открученными элементами крепления, незакрепленными узлами, с нехарактерными посторонними шумами и т. д. Это может привести к травмам и уменьшению срока службы тренажера;
5. Для осмотра и устранения возникших дефектов обратитесь к представителям компании-продавца или уполномоченный сервисный центр;
6. Для ремонта необходимо использовать только оригинальные запасные части;
7. Обслуживание тренажера, за исключением процедур, описанных в данном руководстве, должно производиться только сотрудниками уполномоченного сервисного центра;
8. Не допускается какое-либо изменение конструкции или узлов и деталей тренажера, это может привести к серьезным травмам и потере здоровья;
9. Вес пользователя не должен превышать максимально допустимый.
10. Во время занятий используйте соответствующую одежду и обувь. Не надевайте свободную одежду или обувь с кожаными подошвами или каблуками. Если у Вас длинные волосы, соберите их в хвост или пучок на затылке;
11. Не подставляйте руки под движущиеся части тренажера;
12. Не подвергайте себя чрезмерным нагрузкам во время тренировок. Если Вы почувствовали боль или недомогание, немедленно прекратите занятия и обратитесь за консультацией к врачу.

ВНИМАНИЕ!

ТРЕНАЖЕР ПРЕДНАЗНАЧЕН ДЛЯ ДОМАШНЕГО ИСПОЛЬЗОВАНИЯ!