

**EVERYFIT**

# БЕГОВАЯ ДОРОЖКА 7203В

РУКОВОДСТВО ПОЛЬЗОВАТЕЛЯ



# ВНИМАНИЕ

Пожалуйста, прочтите инструкцию внимательно перед использованием оборудования. Сохраните данное руководство для дальнейшего пользования.

- Во время тренировки на беговой дорожке, всегда пользуйтесь ключом безопасности, прикрепив его к одежде.

- Во время бега, руки должны двигаться естественно, взгляд должен быть направлен вперед, никогда не смотрите вниз на ноги.

- Увеличивайте скорость постепенно.

- При возникновении аварийной ситуации, немедленно воспользуйтесь "кнопкой аварийной остановки".

- Сойдите с беговой дорожки после того, как беговое полотно остановилось.

**Предупреждение. Внимательно прочтите инструкцию по сборке тренажера, точно следуйте инструкции во время сборки.**

# ВНИМАНИЕ!

1. Перед началом любой программы тренировок, проконсультируйтесь с врачом.
2. Убедитесь, что все крепежные детали плотно зажаты.
3. Никогда не ставьте тренажер во влажном помещении, это может стать причиной неисправностей.
4. Мы не несем никакой ответственности за поломки или травмы, возникшие по причинам, описанным выше.
5. Для тренировки надевайте спортивную одежду и обувь.
6. Не приступайте к тренировкам в течение 40 минут после еды.
7. Для того, чтобы избежать травм, делайте разминку.
8. Если у Вас высокое давление, прежде, чем начать тренировки, проконсультируйтесь с врачом.
9. Беговая дорожка предназначена только для взрослых.
10. Пожилые, дети и люди с ограниченными возможностями могут пользоваться тренажером только под руководством и наблюдением.
11. Не вставляйте ничего в какие-либо части тренажера, это может стать причиной повреждения.
12. Не подключайте дополнительную линию по середине кабеля; не удлиняйте кабель и не меняйте штекер; не кладите тяжелые предметы на кабель и не оставляйте его рядом с источником тепла; запрещается использовать розетку с несколькими выходами, это может привести к пожару или травме.
13. Всегда отключайте питание, если тренажер не используется. При отключении питания, не тяните кабель, он может порваться.
14. Максимальный вес пользователя: 120 кг.
15. Значение пульса может быть неточным и не предназначено для использования в медицинских целях. Чрезмерная физическая нагрузка может привести к травме и даже смерти. Если Вы чувствуете головокружение, тошноту или другие симптомы недомогания, прекратите тренировку, обратитесь к врачу немедленно.

# ВАЖНЫЕ МЕРЫ ПРЕДОСТОРОЖНОСТИ

1. Подключите шнур питания беговой дорожки непосредственно к специальной заземленной цепи. Тренажер должен быть заземлен. При поломке заземление обеспечивает путь наименьшего сопротивления для электрического тока, чтобы уменьшить риск поражения электрическим током.

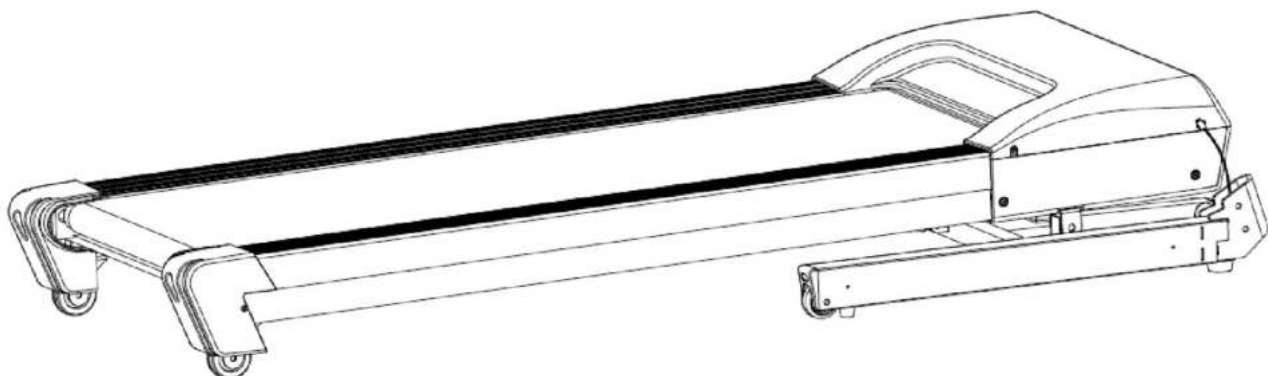
2. Установите тренажер на чистую ровную поверхность. Не ставьте дорожку на ковер, это может помешать нормальной вентиляции. НЕ устанавливайте тренажер рядом с водой или на улице.

3. Расположите беговую дорожку так, чтобы штепсельная вилка была в поле зрения и доступна.
4. Никогда не включайте беговую дорожку, если Вы стоите на беговом полотне. После того, как Вы включили питание, беговое полотно может начать двигаться не сразу, всегда стойте на боковых платформах, пока полотно не начнет двигаться.
5. Носите соответствующую одежду во время тренировки. Не надевайте слишком длинную или свободную одежду, она может попасть между деталями дорожки. Всегда надевайте кроссовки или другую спортивную обувь с резиновой подошвой.
6. Перед использованием беговой дорожки убедитесь, что источник питания подключен, а ключ безопасности работает. Вставьте ключ безопасности в консоль, а другую сторону закрепите на одежде или ремне, это позволит Вам быстро воспользоваться ключом в чрезвычайной ситуации.
7. Всегда отсоединяйте шнур питания перед тем, как снять крышку двигателя беговой дорожки.
8. За беговой дорожкой должно быть не менее 2\*1 м свободного пространства.
9. Во время тренировки, маленькие дети не должны находиться рядом.
10. Всегда держитесь за поручни, когда начинаете тренировку до тех пор, пока не почувствуете, что можете бежать свободно.
10. Всегда прикрепляйте ключ безопасности к одежде во время тренировки. Если скорость беговой дорожки внезапно увеличится из-за неисправности электроники или случайного нажатия кнопки скорости, беговая дорожка остановится в момент, когда ключ отсоединится от консоли.
12. В случае каких-либо отклонений от нормы в процессе тренировки, немедленно воспользуйтесь ключом безопасности, взявшись за поручни и прыгнув на края платформы, после того, как дорожка остановится, сойдите с нее.
13. Когда беговая дорожка не используется, шнур питания должен быть отключен, а ключ безопасности извлечен из консоли.
14. Положите ключ безопасности в недоступное для детей место. Несовершеннолетние должны находиться под наблюдением взрослых при использовании беговой дорожки.
15. Перед началом любой программы тренировок, проконсультируйтесь с врачом. Он или она может помочь определить частоту тренировок, интенсивность (целевой пульс) и время, подходящее для Вашего возраста и состояния. Если во время тренировки Вы почувствуете боль или стеснение в груди, нерегулярное сердцебиение, одышку, слабость или дискомфорт, **ОСТАНОВИТЕСЬ!** Проконсультируйтесь с врачом прежде, чем продолжить.
16. Если Вы заметили повреждение или износ сетевой вилки или какой-либо части сетевого провода, немедленно обратитесь к квалифицированному электрику для замены - не пытайтесь менять или ремонтировать это самостоятельно.
17. Для избежания аварий поврежденный шнур питания необходимо заменить. Это может сделать производитель, его сервисный агент или лицо с аналогичной квалификацией.
18. Перед тем, как беговое полотно начнет двигаться, встаньте на боковую платформу, всегда прикрепляйте ключ безопасности к одежде. Держитесь за поручни до тех пор, пока беговая дорожка не будет двигаться нормально (перед тем, как начать бегать, одной ногой протестируйте скорость дорожки). Чтобы избежать потери баланса, пожалуйста, снизьте скорость до минимума или воспользуйтесь ключом безопасности. Обязательно держитесь за поручни, чтобы спрыгнуть на боковые платформы при аварийной ситуации или в случае если ключ безопасности не прикреплен.
19. Перед тем, как сложить дорожку, убедитесь, что она полностью остановилась. Не пользуйтесь беговой дорожкой, если она сложена.

# СБОРКА

## ШАГ 1

Откройте упаковку, достаньте все детали, основную раму поставьте на ровную поверхность.  
(ПРИМЕЧАНИЕ. Не срежьте упаковочную ленту на этом этапе)



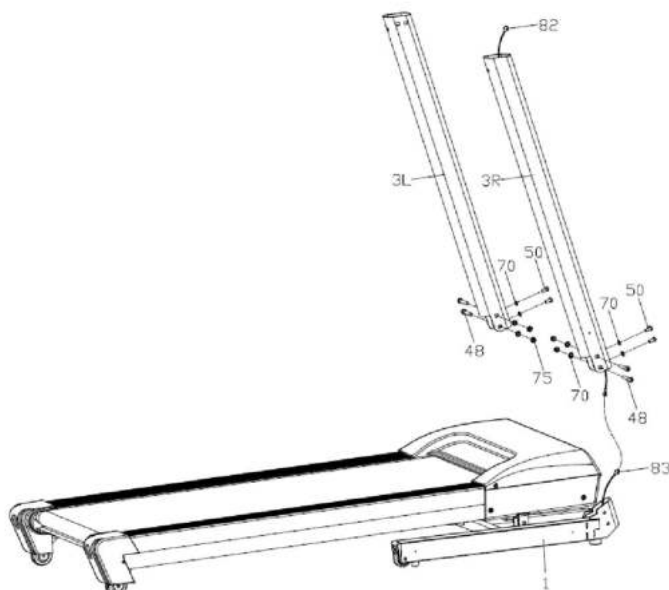
## ШАГ 2

Срежьте упаковочную ленту после того, как правильно разместите основную раму (не перемещайте раму во время сборки).

Соедините нижний провод компьютера (83) с нижним удлиняющим проводом (82).

Вставьте и зафиксируйте стойки (3L/R) на нижней раме (1) с помощью шестигранных винтов (48 и 50), стопорной шайбы (70) и гайки с нейлоновой вставкой (75).

ПРИМЕЧАНИЕ: на этом этапе не затягивайте плотно винты (48 и 50).

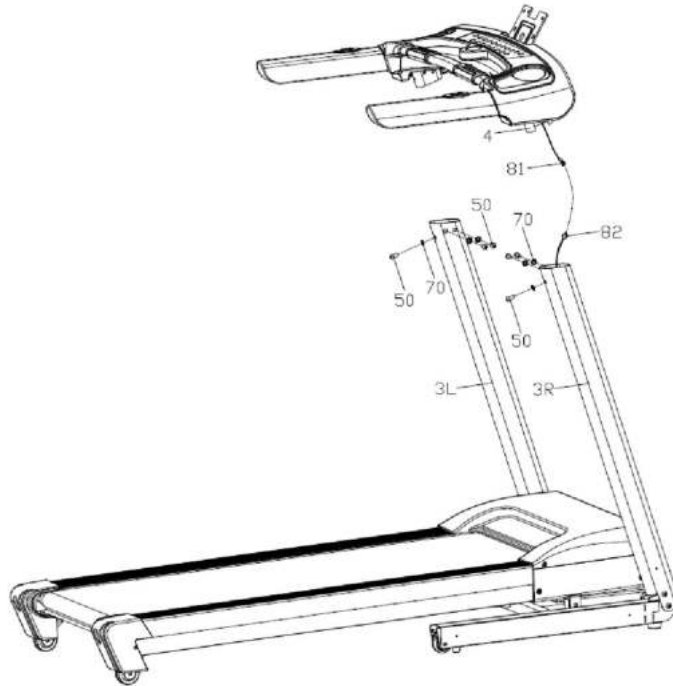


## ШАГ 3

Подсоедините верхний удлиняющий провод компьютера (81) к нижнему проводу удлиняющему проводу (82).

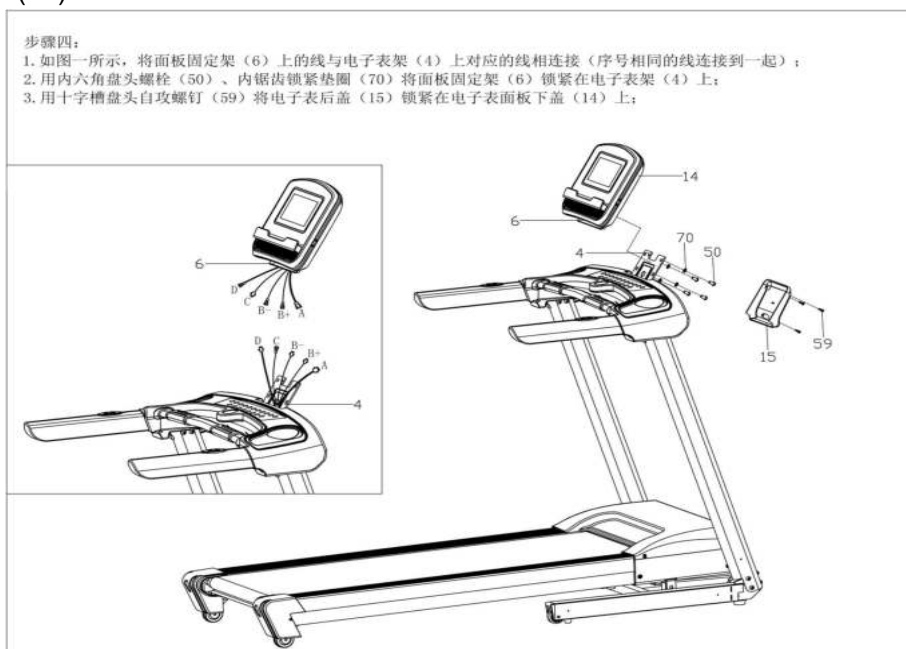
Закрепите раму консоли (4) на стойке (3L/R) с помощью шестигранных винтов (50) и стопорной шайбы (70).

ПРИМЕЧАНИЕ: плотно затяните винты, которые не были затянуты на предыдущем этапе.



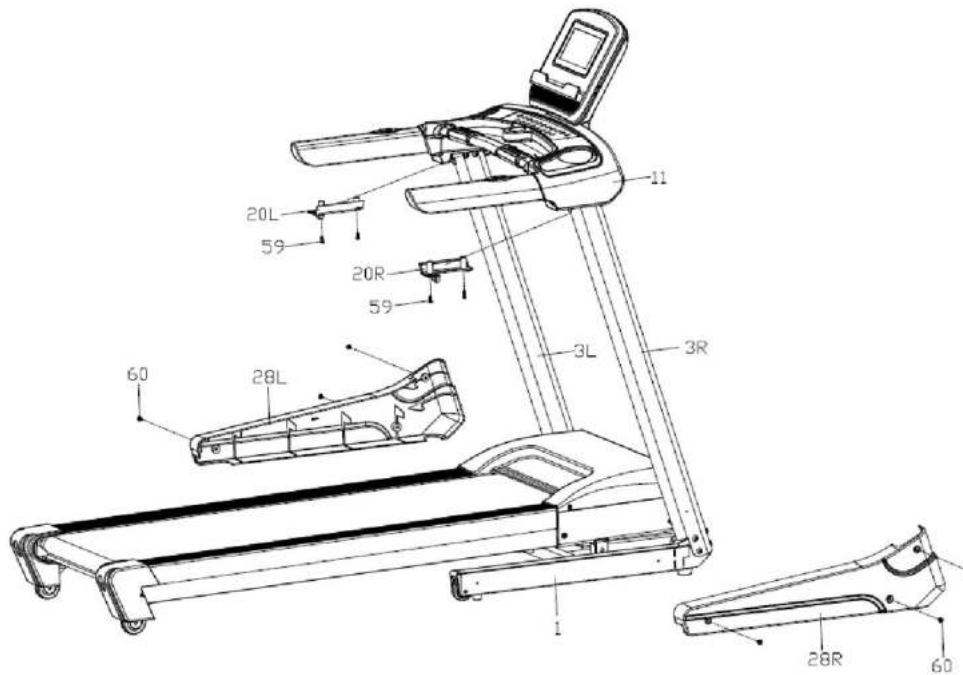
## ШАГ 4

1. Правильно соедините провода, идущие от удерживающей панели (6) с проводами консольной рамы (4) (провода с одинаковой маркировкой соединяются между собой).
2. С помощью шестигранного винта (50) и стопорной шайбы (70) закрепите панель (6) на раме (4).
3. С помощью самореза (59) закрепите заднюю крышку компьютера (15) на нижней крышке панели компьютера (14).



## ШАГ 5

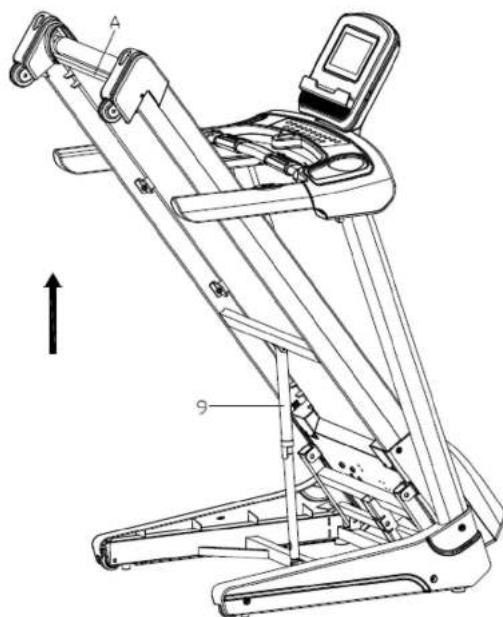
1. Закрепите защитную крышку (20L/R ) на верхней крышке компьютера (11) с помощью самореза (59).
2. Зафиксируйте защитный кожух (28L/R) на стыке нижней рамы (1) и стойки (3L/R) с помощью самореза (60).



## **Чтобы сложить беговую дорожку:**

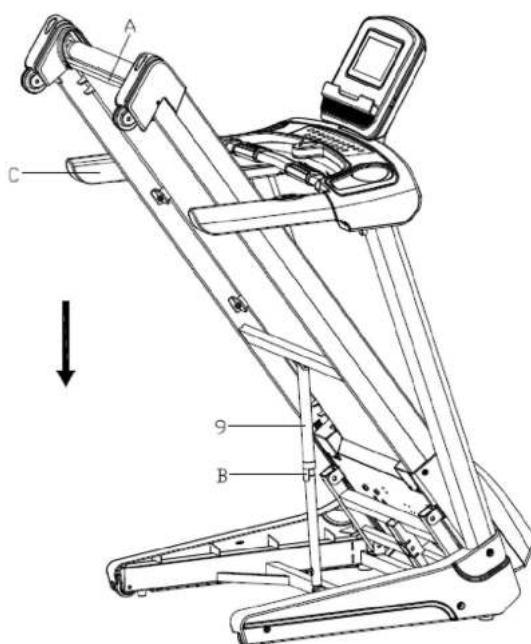
Положите руки на позицию А, поднимайте тренажер по направлению стрелки (см. рис.), пока не услышите звук от цилиндра (9) .

ПРИМЕЧАНИЕ. Пред тем, как сложить тренажер, отсоедините провод электропитания от сети и убедитесь, что беговая дорожка полностью остановилась. Не пользуйтесь беговой дорожкой, если она сложена.



## **Чтобы разложить беговую дорожку:**

Ухватитесь руками за дорожку в месте А одной рукой, правой ногой подтолкните цилиндр (9) в месте В, потяните платформу до уровня С, дальше платформа сама опустится автоматически.



# ЗАЗЕМЛЕНИЕ

Тренажер должен быть заземлен. При поломке или неправильной работе тренажера заземление обеспечивает путь наименьшего сопротивления для электрического тока, чтобы уменьшить риск поражения электрическим током.

Тренажер оснащен шнуром с заземляющим проводником и вилкой заземления. Всегда подключайте вилку к подходящей розетке, которая установлена и заземлена правильно, в соответствии с нормами.

**ОПАСНО.** Неправильное подключение проводника, заземляющего оборудование, может привести к поражению электрическим током. Проверку должен производить квалифицированный электрик или специалист сервисного центра, в случае если Вы сомневаетесь, что оборудование правильно заземлено.

Не меняйте вилку, которая идет в комплекте с оборудованием. Если вилка не подходит к розетке, необходимо заменить розетку на подходящую. Данную работу должен производить квалифицированный специалист.

Этот тренажер предназначен для использования в цепи с номинальным напряжением **220 вольт** и имеет заземляющую вилку, которая выглядит как вилка, показанная на **рисунке ниже**. Убедитесь, что тренажер подключен к розетке, имеющей ту же конфигурацию, что и вилка.

Для этого тренажера не требуется адаптер.

## Заземление

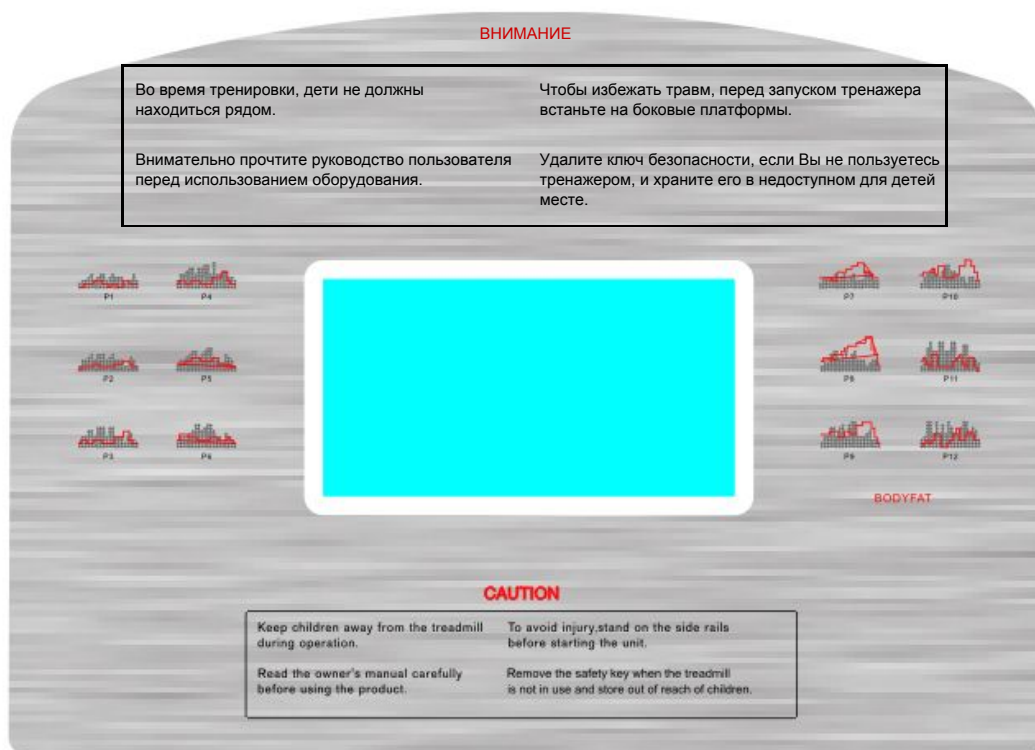


## ТЕХНИЧЕСКИЕ ХАРАКТЕРИСТИКИ

РАЗМЕР В СБОРЕ (мм)	1655 * 755 * 1385	МОЩНОСТЬ	DC 1.5CHP
В СЛОЖЕННОМ ВИДЕ (мм)	1040 * 755 * 1440	МАКС. ВЫХОДНАЯ МОЩНОСТЬ	DC 2.0HP
БЕГОВОЕ ПОЛОТНО (мм)	420 x 1260	ВХОДНОЙ ТОК	4.5A
ВЕС НЕТТО	60 кг	ДИАПАЗОН СКОРОСТИ	1.0 - 16 км/ч
МАКСИМАЛЬНЫЙ ВЕС ПОЛЬЗОВАТЕЛЯ	120 кг	НАКЛОН	0-15%



# ИНСТРУКЦИЯ ПО ЭКСПЛУАТАЦИИ КОНСОЛИ



## 1. Функции

### 1.1. Пуск

Запуск происходит после 3-секундного отсчета.

### 1.2. Программы

Ручные режимы, 12 установленных программ, 3 программы с пользовательскими настройками, программа определения уровня физической подготовки.

### 1.3. Функция блокировки

Чтобы остановить беговую дорожку, воспользуйтесь ключом безопасности в любом режиме. На экране отобразится "---", и Вы услышите продолжительный гудок "би, би". В этот момент кнопки не работают. После извлечения ключа безопасности, нажмите одновременно кнопки PROGRAM и MODE, удерживайте их в течение 3 секунд, на дисплее будут поочередно отображаться английская и метрической системы измерения. Вставьте ключ на место, окно будет продолжать отображать информацию еще в течение 2 секунд, затем перейдет в режим ожидания, после этого дождитесь возможности вывода команд.

### 1.4. Кнопки

1. START - кнопка запуска. Чтобы начать тренировку, нажмите кнопку START в режиме ожидания, в окошке скорости отобразится "1.0", беговая дорожка начнет двигаться. "STOP" - кнопка остановки. Если во время работы беговой дорожки нажать кнопку STOP, все данные будут сброшены, а после остановки беговая дорожка перейдет в ручной режим.

2. Кнопка PROG. отвечает за программы. В режиме ожидания с помощью этой кнопки Вы можете осуществлять выбор между различными программами: ручным режимом 1.0, заданными программами P1-P12, пользовательскими программами U1-U3 и программой определения уровня физической подготовки.

Ручной режим - это режим по умолчанию, скорость по умолчанию - 1.0 км/ч, максимальная скорость - 16 км/ч. При английской системе измерения скорость по умолчанию - 0.6 миль/ч, а максимальная скорость - 10 миль/ч.

3. Кнопка MODE отвечает за режимы работы. Нажимая эту кнопку в режиме ожидания Вы можете установить обратный отсчет для различных параметров. Н-1 отвечает за обратный отсчет времени, Н-2 - обратный отсчет расстояния, Н-3 - обратный отсчет калорий; целевой показатель устанавливается с помощью кнопок скорости +/-, затем нажмите кнопку START чтобы начать тренировку.

4. Кнопки скорости: SPEED+ и SPEED- отвечают за увеличение и снижение скорости. Они могут использоваться для настройки параметров при настройке параметров беговой дорожки. Во время работы беговой дорожки с помощью этих кнопок можно увеличивать и уменьшать скорость на 0.1 км; если удерживать кнопку в течение 2 секунд, начнется непрерывное автоматическое ускорение или замедление. На рукоятках есть кнопки быстрого доступа с такой же функцией.

5. Горячие клавиши скорости: значение скорости можно сразу установить на 3 км/ч, 6 км/ч, 9 км/ч и 12 км/ч, используя горячие клавиши прямо во время тренировки.

6. Кнопки наклона: INCLINE+ и INCLINE- отвечают за увеличение и уменьшение наклона. Они могут использоваться для настройки параметров при настройке параметров беговой дорожки. Во время работы беговой дорожки с помощью этих кнопок можно увеличивать и уменьшать наклон на 1 ступень; если удерживать кнопку в течение 2 секунд, начнется непрерывное автоматическое увеличение или уменьшение наклона. На рукоятках есть кнопки быстрого доступа с такой же функцией.

7. Горячие клавиши наклона: значение наклона можно сразу установить на уровень 3%, 6%, 9%, 12%, используя горячие клавиши прямо во время тренировки.

## **1.5. Дисплей**

### **1.5.1. Окно скорости**

Отображает текущую скорость во время тренировки.

### **1.5.2. Окно наклона**

Отображает текущий наклон во время тренировки.

### **1.5.3. Окно времени**

Отображает текущее время в ручном режиме или обратный отсчет в режиме обратного отсчета времени и во время заданной программы.

### **1.5.4. Окно расстояния**

Отображает общее пройденное расстояние в ручном и программном режимах или показывает обратный отсчет расстояния в режиме бега.

### **1.5.5. Окно калорий**

Отображает общее количество потраченных калорий в ручном и программном режимах или обратный отсчет калорий в режиме бега.

### **1.5.6 Окно пульса**

Отображает текущее значение ЧСС.

### **1.5.7 Диапазоны отображаемых параметров:**

ВРЕМЯ: 0:00 – 99.59 (МИН)

РАССТОЯНИЕ: 0.00 – 99.9 (КМ)

КАЛОРИИ: 0.0 – 999 (Ккал)

СКОРОСТЬ: 1.0 – 16.0 (КМ/Ч)

ПУЛЬС: 50 – 200 (УД./МИН)

НАКЛОН: 0 - 15%

## **1.6. Измерение пульса**

Пока беговая дорожка подключена к источнику питания, держитесь за датчики пульса в течение 5 секунд, значение частоты пульса отобразится на экране. Начальное значение представляет собой фактически измеренную ЧСС, диапазон отображения составляет: 50 - 200 раз/мин. Во время измерения пульса будет мигать значок в форме сердца.

Отображаемая частота пульса приведена только для справки и не может быть использована в качестве медицинских данных.

## 1.7. Ручной режим

### 1.7.1. Как войти в ручной режим:

Включить источник питания; затем войдите в нормальный режим (Normal mode) с помощью клавиши. Чтобы выбрать нормальный режим (Normal mode), режим обратного отсчета времени (Time Countdown), режим обратного отсчета калорий (Calorie Countdown) и обратного отсчета расстояния (Distance Countdown), в режиме ожидания, нажмите кнопку MODE.

### 1.7.2. Функции, настраиваемые в ручном режиме: время, расстояние и калории

После входа в ручной режим, в окошке времени будет 0:00;

Нажмите клавишу MODE в ручном режиме, чтобы перейти в **режим обратного отсчета времени**; окошко времени будет мигать; время по умолчанию - 30:00; установите обратный отсчет времени используя кнопки SPEED+/SPEED- и INCLINE+/INCLINE-. Диапазон времени: 5:00-99:00; шаг настройки - 1:00.

В режиме обратного отсчета времени нажмите кнопку MODE, чтобы войти в **режим обратного отсчета расстояния**; на экране отобразится начальное значение расстояния - 1.00 км; установите значение расстояния, используя кнопки SPEED+/SPEED- и INCLINE+/INCLINE-; диапазон расстояния - 1.0 - 99.0 км; шаг настройки - 1 км.

В режиме обратного отсчета расстояния нажмите кнопку MODE, чтобы войти в **режим обратного отсчета калорий**; на экране отобразится начальное значение - 50.0 Ккал; установите значение калорий, используя кнопки SPEED+/SPEED- и INCLINE+/INCLINE-; диапазон калорий - 20.0 - 990.0 Ккал; шаг настройки - 10.0 Ккал.

### 1.7.3. Функции ручного режима:

Нажмите кнопку START, и после 3-секундного обратного отсчета тренажер начнет свою работу; начальное значение скорости будет равно 1.0 км/ч для метрической системы и 0.6 миль/ч - для английской системы измерения.

Чтобы отрегулировать скорость, используйте кнопки SPEED+/SPEED-;

Чтобы отрегулировать наклон, используйте кнопки INCLINE+/INCLINE-;

Чтобы быстро переключиться на нужную скорость, используйте горячие клавиши скорости;

Чтобы быстро установить нужный наклон, используйте горячие клавиши наклона;

Во время работы двигателя нажмите кнопку STOP, двигатель начнет замедляться, пока полностью не остановится;

Чтобы срочно остановить беговую дорожку, извлеките ключ безопасности; на экране появится "----", и Вы услышите короткие звуковые сигналы "би-би-би".

Когда установленное время, калории или расстояние достигнут нулевого значения, скорость будет постепенно снижаться до полной остановки тренажера, Вы услышите короткий звуковой сигнал "би-би-би", в окошке скорости отобразится надпись "END", через 5 секунд тренажер вернется в режим ожидания и устройство издаст продолжительный сигнал "би-би";

Значение неустановленных параметров будет продолжать увеличиваться; они сбросятся после того, как достигнут верхней границы диапазона; в ручном режиме тренажер начнет останавливаться, когда время достигнет 99:59 (100 мин).

## 1.8. Установленные программы

Каждая программа разделена на 20 секций; время тренировки будет равномерно распределено на каждую секцию. Ниже представлен план для 12 установленных программ:

Время Прогр.	Установленное время / 20 = одна секция																				
	1	2	3	4	5	6	7	8	9	10	11	12	13	14	15	16	17	18	19	20	
P01	СКОРОС	2	3	3	4	5	3	4	5	5	3	4	5	4	4	4	2	3	3	5	3
	НАКЛОН	1	1	2	2	2	3	3	3	2	2	1	2	2	1	1	3	3	2	2	2
P02	СКОРОС	2	4	4	5	6	4	6	6	6	4	5	6	4	4	4	2	2	5	4	2
	НАКЛОН	1	2	2	2	2	3	3	2	2	2	2	2	3	3	3	4	4	3	2	2
P03	СКОРОС	2	4	4	6	6	4	7	7	7	4	7	7	4	4	4	2	4	5	3	2
	НАКЛОН	2	3	3	2	2	3	3	3	2	2	2	2	4	4	4	6	6	3	2	2
P04	СКОРОС	3	5	5	6	7	7	5	7	7	8	8	5	9	5	5	6	6	4	4	3
	НАКЛОН	2	3	3	2	2	3	3	3	2	2	2	2	4	4	4	6	6	3	2	2
P05	СКОРОС	2	4	4	5	6	7	7	5	6	7	8	8	5	4	3	3	6	5	4	2
	НАКЛОН	3	3	3	4	4	5	5	5	4	4	4	4	5	5	3	3	3	2	2	2
P06	СКОРОС	2	4	4	4	5	6	8	8	6	7	8	8	6	4	4	2	5	4	3	2
	НАКЛОН	3	5	5	5	4	4	4	3	3	3	3	4	4	4	3	3	3	4	3	2
P07	СКОРОС	2	3	3	3	4	5	3	4	5	3	4	5	3	3	3	6	6	5	3	3
	НАКЛОН	4	4	4	4	3	3	6	6	6	7	7	8	8	9	9	6	6	5	4	4
P08	СКОРОС	2	3	3	6	7	7	4	6	7	4	6	7	4	4	4	2	3	4	4	2
	НАКЛОН	4	5	5	5	6	6	6	7	8	9	9	9	10	10	10	12	12	8	6	3
P09	СКОРОС	2	4	4	7	7	4	7	8	4	8	9	9	4	4	4	5	6	3	3	2
	НАКЛОН	5	5	5	6	6	6	4	4	6	6	5	5	8	8	9	9	9	7	4	2
P10	СКОРОС	2	4	5	6	7	5	4	6	8	8	6	6	5	4	4	2	4	4	3	3
	НАКЛОН	5	6	6	6	7	5	8	8	4	4	4	5	5	8	8	10	10	8	6	3
P11	СКОРОС	2	5	8	10	7	7	10	10	7	7	10	10	5	5	9	9	5	5	4	3
	НАКЛОН	4	5	3	2	6	6	2	2	2	2	2	4	5	6	3	2	5	5	2	0
P12	СКОРОС	3	4	9	9	5	9	5	8	5	9	7	5	5	7	9	9	5	7	6	3
	НАКЛОН	1	2	3	2	3	5	5	0	0	2	3	5	7	3	3	5	6	5	3	3

## 1.9. Программы с пользовательскими настройками:

Кроме 12 заранее установленных программ у этой беговой дорожки есть возможность настроить 3 пользовательские программы: U1, U2, U3.

### 1. Настройка пользовательской программы:

В режиме ожидания удерживайте кнопку PROG, пока не дойдете до нужной программы (U1/U2/U3), когда окно времени будет мигать, используя кнопки SPEED+, SPEED-, установите необходимое время тренировки, нажмите кнопку MODE, чтобы войти в настройки программы; затем настройте время первой секции; настройте скорость кнопками SPEED+/SPEED- или с помощью горячих клавиш; снова нажмите кнопку MODE, чтобы завершить настройку первой секции и перейти к настройке следующей, настройте так все 20 секций. Параметры сохраняются, пока Вы их не захотите сбросить, даже после отключения питания.

### 2. Выбор и запуск пользовательской программы:

Чтобы запустить беговую дорожку, в режиме ожидания удерживайте кнопку PROG, пока не найдете нужную программу U1/U2/U3, установите время и нажмите START.

## 1.10. Определение уровня физической подготовки:

Чтобы войти в программу определения уровня физической подготовки (FAT - Physical fitness test), в режиме ожидания нажмите кнопку PROG. Нажмите клавишу MODE, чтобы войти в программу F—1, F—2, F—3, F—4 или F—5 (F—1: пол, F—2: возраст, F—3: рост, F—4: вес, F—5: определение уровня физической подготовки). Используя кнопки SPEED+/SPEED- или INCLINE+/INCLINE-, установите значения для 01 - 04 (см. нижеприведенную таблицу), затем снова нажмите MODE, чтобы войти в программу F—5 для определения уровня физической подготовки. В этом режиме удерживайте рукоятки с датчиками пульса в течение 5-6 секунд, программа определит Ваш уровень физической подготовки, проверьте соответствие Вашего

веса и роста.

Программа определения уровня физической подготовки (FAT) измеряет соответствие роста и веса, а не пропорций тела. Программа FAT подходит как для мужчин, так и для женщин и является важным основанием для корректировки веса вместе с остальными показателями здоровья. Идеальные показатели находятся в диапазоне 20 - 24, показатель меньше 19 указывает на недовес, показатель в диапазоне 25 - 29 указывает на избыток веса, а показатель выше 30 - на ожирение.

F--1	Пол	01 (мужчины)	02 (женщины)
F--2	Возраст	10-----99	
F--3	Рост	100-----200	
F--4	Вес	20-----150	
F--5	Показатель FAT	$\leq 19$	Недостаточный вес
	Показатель FAT	$= (20--24)$	Нормальный вес
	Показатель FAT	$= (25--29)$	Лишний вес
	Показатель FAT	$\geq 30$	Ожирение

## 1.11. Другое

**1.11.1.** Когда обратный отсчет закончится, на экране появится надпись "END", каждые 2 секунды Вы будете слышать сигнал продолжительностью 0.5 секунд до тех пор, пока беговая дорожка не остановится полностью и не вернется в ручной режим.

**1.11.2.** Настройка значений параметров циклическая, например если при диапазоне времени 5:00--99:00, достигнув значения 99:00 нажать "+", время вернется к значению 5:00 и т.д., регулируйте значение кнопками "+" и "-".

**1.11.3.** Обратный отсчет может быть установлен только для одного параметра одновременно (время, калории или расстояние). Функция сохраняется для последнего настраиваемого параметра. Только один параметр будет осуществлять отсчет в обратном направлении, у остальных параметров будет прямой порядок отсчета.

**1.11.4.** Стандартный расход калорий - примерно 70.3 Ккал/км.

**1.11.5.** Ускорение составляет 0.5 км/с, а замедление - 0.5 км/с.

**1.11.6.** Вы можете прослушивать музыку в формате MP3, разъем для колонок находится сбоку.

**1.11.7.** Во время тренировки неустановленный параметр будет повышаться, при достижении максимального значения диапазона, окно дисплея перестанет отображать данные этого параметра; когда в ручном режиме время дойдет до значения 99:59 (100 минут), беговая дорожка остановится.

## 1.16. Значения кодов сообщений об ошибках

Проблема	Возможные причины	Решения
-----	Функция блокировки не работает	<ol style="list-style-type: none"> <li>1. Вставьте ключ безопасности.</li> <li>2. Замените ключ безопасности или магнитный датчик консоли; если это не помогло, замените консоль</li> </ol>
E01	После подключения тренажера к сети электропитания на дисплее появляется ошибка E01: сбой связи на пути от консоли к приводу. Ошибка E01 появляется во время тренировки: сбой связи на пути от привода к консоли	<ol style="list-style-type: none"> <li>1. Проверьте, не ослаблено ли соединение между консолью и проводом контроллера; не повреждены ли провода; правильно ли подключены провода друг другу.</li> <li>2. Контроллер может быть неисправен. Проверьте и замените его</li> <li>3. Контроллер может быть не подключен. Проверьте и убедитесь в правильности подключения.</li> <li>4. Трансформатор может быть поврежден. Проверьте и замените его</li> </ol>
E02	Система защиты от взрыва или мотор неисправны	<ol style="list-style-type: none"> <li>1. Возможно, напряжение источника питания менее 50% от нормального значения; убедитесь, что напряжение соответствующее и повторите проверку.</li> <li>2. Проверьте, надежно ли соединены провода двигателя; отсоедините и заново соедините все провода, если проблема не исчезла, замените двигатель.</li> <li>3. Проверьте, есть ли запах от контроллера; если да, это означает, что сломался БТИЗ (IGBT), что приводит к короткому замыканию; в этом случае замените контроллер.</li> </ol>
E03	Нет сигнала от датчиков	Проверьте, направлен ли фотоэлектрический датчик точно в отверстие; не повреждены ли провода датчика и надежно ли подключены клеммы датчика и клеммы скорости на контроллере
E04	Наклон и самопроверка не работают	<ol style="list-style-type: none"> <li>1. Проверьте, правильно ли подключен сигнальный провод двигателя; переподключите соединение и убедитесь, что оно надежно.</li> <li>2. Проверьте, правильно ли соединены провода мотора, регулирующего наклон; мотор должен быть подключен в соответствии с маркировкой на контроллере переменного тока.</li> <li>3. Проверьте не поврежден ли провод, который открывает цепь; если да, то замените провод или замените мотор, регулирующий наклон.</li> <li>4. Замените контроллер.</li> <li>5. После всех проверок, нажмите кнопку наклона, чтобы снова его проверить</li> </ol>

E05	Защита от сверхтоков	<p>1. Это может быть самозащита системы от чрезмерного тока, когда нагрузка превышает номинальное значение; перезагрузите тренажер.</p> <p>2. Некоторые детали беговой дорожки заклинивают, поэтому двигатель не может вращаться, вызывая тем самым самозащиту системы от чрезмерного тока при чрезмерной нагрузке; отрегулируйте беговую дорожку и перезапустите ее или добавьте смазку.</p> <p>3. Проверьте, есть ли звук перегрузки или запах гари при работающем двигателе; заменить двигатель.</p> <p>4. Проверьте, есть ли запах гари от контроллера; если да, то замените контроллер</p>
E06	Нет сигнала от датчика наклона	<p>1. Проверьте, не повреждены ли сигнальные провода наклона.</p> <p>2. Проверьте, надежно ли подключены клеммы сигнала подъема и клеммы контроллера.</p> <p>3. Проверьте, не повреждены ли силовые кабели, отвечающие за подъем.</p> <p>4. Проверьте, надежно ли подключены клеммы подъемного силового кабеля и клеммы контроллера</p>
Нет изображения на консоли	Контроллер не подключен или поврежден	<p>1. Прежде всего, проверьте, не сработала ли защита от перегрузки; если да, нажмите на кнопку.</p> <p>2. Проверьте выключатель электропитания, устройство защиты от перегрузки и надежно ли подключены шнур питания контроллера и трансформатор.</p> <p>3. Проверьте, правильно ли подключены провода от консоли к контроллеру; разберите стойку, чтобы проверить соединения на каждом участке электропроводки от консоли до контроллера; убедитесь, что каждый провод надежно подключен; причиной также может быть неисправность шнура электропитания (повреждение или поломка); переподключите или замените провода соответственно.</p> <p>4. Трансформатор неисправен; заменить трансформатор</p>

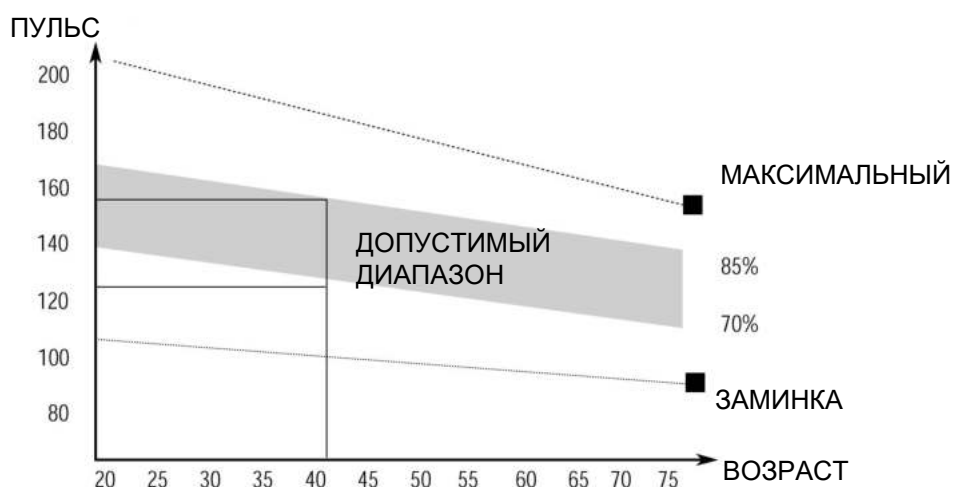
# ПАМЯТКА К УПРАЖНЕНИЯМ

## Разминка

Этот этап помогает крови циркулировать, чтобы мышцы работали должным образом. Это также уменьшит риск судорог и мышечных травм. Желательно сделать несколько упражнений на растяжку, как показано ниже. Удерживайте тело в положении в течении 30 секунд, не прилагайте слишком большие усилия, не делайте резких движений во время растяжки, если почувствуете боль - **ПРЕКРАТИТЕ** упражнение.

## Этап тренировки

Это этап, на котором Вы прикладываете усилия. После регулярных тренировок мышцы Ваших ног станут сильнее. Очень важно поддерживать постоянный темп во время тренировки. Во время правильной тренировки Ваш пульс должен находиться в пределах допустимого диапазона, как показано на графике ниже.



Этот этап должен длиться минимум 12 минут, хотя многие люди начинают с 15 - 20 минут.

## Заминка

Этот этап необходим для того, чтобы сердечно-сосудистая система и мышцы пришли в себя. Выполняйте те же упражнения, что и во время разминки, но с меньшим темпом, продолжительность этого этапа примерно 5 минут. Снова выполните упражнения на растяжку, но помните о том, что не нужно прилагать усилия либо делать резкие движения.

Когда уровень Вашей физической подготовке станет выше, возможно, Вам придется тренироваться дольше и интенсивнее. Рекомендуется тренироваться минимум три раза в неделю, и по возможности равномерно распределять тренировки в течение всей недели.

Чтобы держать мышцы в тонусе на беговой дорожке, Вам необходимо установить достаточно высокое сопротивление. Это увеличит нагрузку на мышцы ног, но, возможно, Вы не сможете тренироваться по времени столько, сколько захотите. Если Вы хотите улучшить свою физическую форму, то Вам понадобится изменить программу тренировок. Вы должны тренироваться как обычно на этапах разминки и заминки, но ближе к концу этапа тренировки необходимо увеличить нагрузку, чтобы Ваши ноги работали активнее, чем обычно. Возможно, Вам понадобится снизить скорость, чтобы удержать свой пульс в допустимом диапазоне.

Важным фактором является то, сколько усилий Вы прикладываете. Чем активнее и дольше Вы тренируетесь, тем больше калорий Вы сжигаете. По сути, это то же самое, как если бы Вы тренировались, чтобы улучшить свою физическую форму, разница лишь в цели.



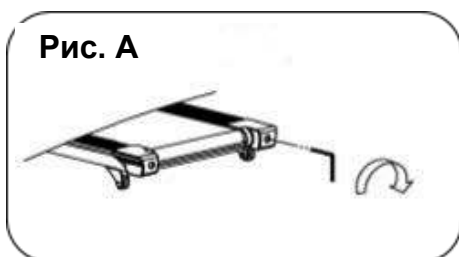
# ОБСЛУЖИВАНИЕ

## РЕГУЛИРОВКА ПОЛОЖЕНИЯ И НАТЯЖЕНИЯ БЕГОВОГО ПОЛОТНА

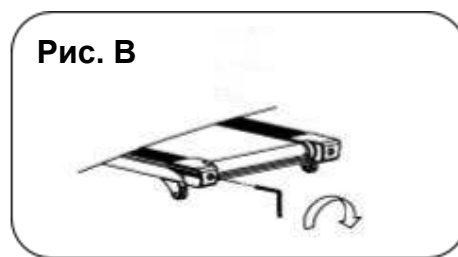
**НЕ НАТЯГИВАЙТЕ** полотно **СЛИШКОМ СИЛЬНО**. Это может привести к снижению производительности двигателя и чрезмерному износу роликов.

### РЕГУЛИРОВКА ПОЛОЖЕНИЯ БЕГОВОГО ПОЛОТНА:

- Установите беговую дорожку на ровную поверхность.
- Запустить беговую дорожку с примерной скоростью 3.5 мили/ч.
- Если беговое полотно смещается вправо, подкрутите правый регулировочный болт медленно вращая его по часовой стрелке, обращая при этом внимание на изменение положения бегового полотна, крутите до тех пор, пока полотно не будет расположено по центру. (Внимание: между беговым полотном и правым/левым краем должно быть небольшое расстояние. Расстояние не должно превышать 5 мм.)
- Если беговое полотно смещается влево, подкрутите левый регулировочный болт медленно вращая его по часовой стрелке, обращая при этом внимание на изменение положения бегового полотна, крутите до тех пор, пока полотно не будет расположено по центру. (Внимание: между беговым полотном и правым/левым краем должно быть небольшое расстояние. Расстояние не должно превышать 5 мм.)



**Рис. А:** если полотно сместилось ВПРАВО



**Рис. В:** если полотно сместилось ВЛЕВО

## НАТЯЖЕНИЕ БЕГОВОГО ПОЛОТНА

Если во время тренировки Вы чувствуете, что беговое полотно скользит, это означает, что натяжение слишком сильное.

В большинстве случаев беговое полотно может растянуться после использования, что тоже является причиной скольжения. Процедура регулировки натяжения стандартная и простая. Чтобы устранить это проскальзывание, затяните оба болта заднего вала с помощью универсального гаечного ключа соответствующего размера, повернув его на **1/4 ОБОРОТА** вправо, как показано на рисунке. Снова проверьте, не скользит ли беговая дорожка.

Если необходимо, повторите процедуру, но **НИКОГДА НЕ ПОВОРАЧИВАЙТЕ** болты более чем на **1/4 оборота** за раз. Натяжение полотна является правильным, если беговое полотно находится на расстоянии **50 - 75 мм** от платформ.

**ВНИМАНИЕ! ПЕРЕД ТЕМ КАК ПОЧИСТИТЬ ИЛИ СМАЗАТЬ БЕГОВУЮ ДОРОЖКУ, ОТКЛЮЧИТЕ ЕЕ ОТ СЕТИ.**

## **ОЧИСТКА**

Общая чистка тренажера значительно продлит время его эксплуатации. Содержите беговую дорожку в чистоте, регулярно очищая ее. Обязательно очищайте открытую часть платформы с обеих сторон беговой дорожки, а также боковые направляющие. Это уменьшает накопление инородного материала под движущимся беговым полотном.

Верхнюю часть бегового полотна можно протирать влажной тканью, смоченной в мыльном растворе. Следите за тем, чтобы жидкость не попала внутрь или под полотно.

**Внимание! Всегда отсоединяйте беговую дорожку от источника питания перед тем, как снять крышку двигателя.**

Не реже одного раза в год снимайте крышку двигателя и пылесосьте под крышкой.

## **СМАЗКА БЕГОВОГО ПОЛОТНА И ПЛАТФОРМЫ**

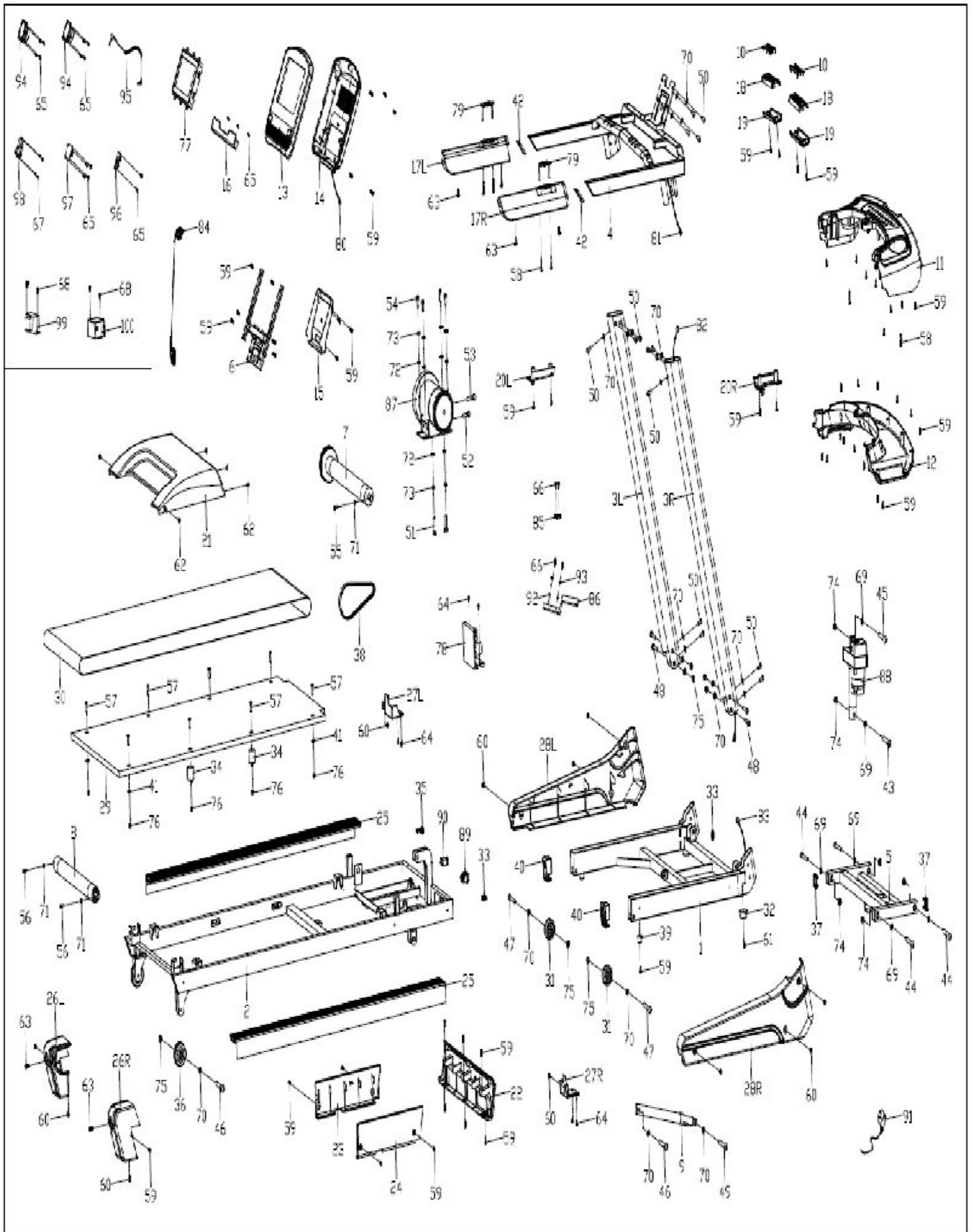
Эта беговая дорожка оснащена предварительно смазанной, не требующей частого обслуживания платформой. Трение полотна/платформы играет важную роль в функционировании и сроке службы Вашей беговой дорожки, поэтому требует периодической смазки. Мы рекомендуем периодически осматривать платформу.

Мы рекомендуем смазывать платформу в соответствии со следующими расписанием:

- Легкая нагрузка (менее 3 часов в неделю)      один раз в год**
- Средняя нагрузка (3 - 5 часов в неделю)      каждые полгода**
- Сильная нагрузка (более 5 часов в неделю)      каждые три месяца**



# СБОРОЧНЫЙ ЧЕРТЕЖ



# СПИСОК ДЕТАЛЕЙ

Номер изд.	Описание	Кол-во	Номер изд.	Описание	Кол-во
1	Нижняя рама	1	51	Болт с шестигранной головкой M8*35	2
2	Основная рама	1	52	Болт с шестигранной головкой M8*55	1
3 L/R	Стойка	1/1	53	Болт с шестигранной головкой M8*80	1
4	Рама консоли	1	54	Болт с внутренним шестигранником M8*18	4
5	Наклонная рама	1	55	Болт с внутренним шестигранником M6*45	1
6	Удерживающая панель	1	56	Болт с внутренним шестигранником M6*55	2
7	Передний вал	1	57	Болт с внутренним шестигранником M6*25	8
8	Задний вал	1	58	Саморез с крестообразным шлицем ST4*30	6
9	Цилиндр	1	59	Саморез с крестообразным шлицем ST4*16	58
10	Датчик пульса	4	60	Саморез с крестообразным шлицем ST4*12	10
11	Верхняя крышка компьютера	1	61	Винт с плоской головкой и крестообразным шлицем M6*15	2
12	Нижняя крышка компьютера	1	62	Винт с буртиком и крестообразным шлицем M5*8	5
13	Верхняя крышка компьютера	1	63	Винт с буртиком и крестообразным шлицем M5*15	6
14	Нижняя крышка компьютера	1	64	Винт с буртиком и крестообразным шлицем M4*8	6
15	Задняя крышка компьютера	1	65	Винт ST2.9*8	17
16	Держатель для IPAD	1	66	Саморез с крестообразным шлицем ST2.9*6	4
17L/R	Рукоятки из пеноматериала	1/1	67	Саморез с крестообразным шлицем ST2.3*8	4
18	Верхняя крышка подлокотника	2	68	Винт с округленной головкой и крестообразным шлицем M4*8	4
19	Нижняя крышка подлокотника	2	69	Стопорная шайба Ф10*1.2	6
20L/R	Защитная крышка	1/1	70	Стопорная шайба Ф8*1.2	24
21	Крышка двигателя	1	71	Стопорная шайба Ф6*1.2	3
22	Заглушка	1	72	Плоская шайба Ф8*1.5	6
23	Заглушка	1	73	Стандартная пружинная шайба Ф8	6
24	Заглушка	1	74	Гайка с нейлоновой вставкой M10	6
25	Рейки	2	75	Гайка с нейлоновой вставкой M8	8
26L/R	Заглушка	1/1	76	Гайка с нейлоновой вставкой M6	8
27L/R	Защитная крышка вала	1/1	77	Консоль	1
28L/R	Защитный кожух	1/1	78	Плата	1
29	Беговая платформа	1	79	Горячая клавиша	2
30	Беговое полотно	1	80	Верхний провод компьютера	1
31	Транспортировочный ролик	2	81	Верхний удлиняющий провод компьютера	1
32	Плоская подкладка под основание	2	82	Нижний удлиняющий провод компьютера	1
33	Защитная заглушка	2	83	Нижний провод компьютера	1
34	Амортизатор	4	84	Ключ безопасности	1
35	Крепление для провода питания	1	85	Оптический датчик	1
36	Колесо	2	86	Кронштейн для оптического датчика	1
37	Квадратная крышка	4	87	Электродвигатель постоянного тока	1
38	Ремень	1	88	Мотор регулировки наклона	1
39	Подкладка	2	89	Выключатель	1
40	Торцевая крышка	2	90	Автомат защиты сети	1
41	Пластиковая подкладка	4	91	Провод питания	1
42	Квадратная крышка	2	92	Плоская шайба D4	2
43	Винт с шестигран. гол. M10*55	1	93	Пружинная шайба D4	2
44	Винт с шестигран. гол. M10*50	4	94	Динамик (опция)	2
45	Винт с шестигран. гол. M10*40	1	95	Соединительный провод MP3 (опция)	1
46	Винт с шестигран. гол. M8*40	3	96	Наушники (опция)	1
47	Винт с шестигран. гол. M8*45	2	97	Плата усилителя (опция)	1
48	Винт с шестигран. гол. M8*50	4	98	USB (опция)	1
49	Винт с шестигран. гол. M8*25	1	99	Индуктор (опция)	1
50	Винт с шестигран. гол. M8*15	14	100	Фильтр (опция)	1