

Эргономичные кресла TRONA



Руководство пользователя

Перед использованием внимательно прочтите инструкцию пользователя.

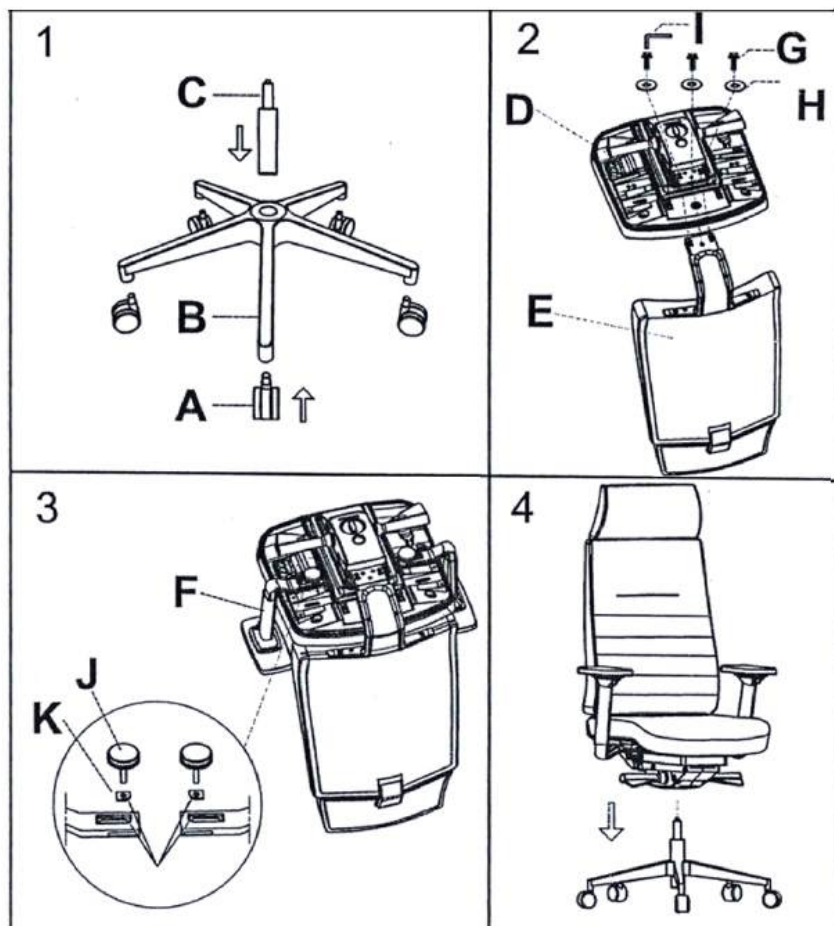
- Кресло предназначено для использования внутри помещений.
 - Используйте кресло по назначению. Оно предназначено исключительно для одного человека. Не превышайте допустимую нагрузку для кресла.
 - Это кресло не предназначено для детских игр. Держите его вне досягаемости для детей и домашних животных.
 - Кресло предназначено для использования на твердой, ровной поверхности.
- Не располагайте кресло вблизи от источников высоких температур и открытого огня.
 - Не ставьте на кресло тяжелые предметы.
 - Не садитесь на подлокотники.
 - Не вставляйте ногами на сиденье кресла.
 - Если доставка кресла осуществляется в холодное время года, приступайте к его сборке и эксплуатации только после того, как изделие нагреется до комнатной температуры.
 - Осторожно обращайтесь с механизмами, особенно во время сборки.
 - Перед использованием убедитесь, что кресло надежно собрано.
 - Периодически проверяйте прочность крепления всех деталей и механизмов кресла.
 - Производитель не несет ответственность за несчастные случаи в результате неправильной эксплуатации кресла.
 - Неправильно установленные ролики могут быть небезопасны для вас, а также повредить напольное покрытие.
 - Сборка и ремонт кресла должны осуществляться профессиональными сборщиками и сертифицированными специалистами.

После вскрытия упаковки проверьте наличие в комплекте следующих частей:

A		5 шт.	E		1 шт.	I		1 шт.
B		1 шт.	F		2 шт.	J		2 шт.
C		1 шт.	G		3 шт.	K		2 шт.
D		1 шт.	H		3 шт.			

Внимание: Сборка кресла должна производиться только взрослыми людьми, не позволяйте детям заниматься сборкой, т.к. это небезопасно.

Инструкция по сборке





Эксплуатация



1. Регулировка подлокотников:

Для регулировки подлокотника по высоте нажмите на кнопку на подлокотнике и поднимите/опустите подлокотник.

Верхняя площадка подлокотника имеет функцию регулировки вперед, назад и по ширине.

Чтобы отрегулировать угол поворота подлокотника, возьмитесь за его верхнюю площадку и поверните.

Чтобы отрегулировать ширину между подлокотниками, раскрутите фиксатор, переместите кронштейн подлокотника в желаемое положение и закрутите фиксатор, чтобы заблокировать.

2. Регулировка глубины сиденья:

Чтобы увеличить глубину сиденья, необходимо вытянуть рычаг слайдера (2) и переместить сиденье вперед в нужное положение.

3. Регулировка сиденья по высоте:

Чтобы поднять сиденье, встаньте с кресла и потяните вверх за рычаг регулировки высоты (3). Отпустите рычаг при достижении нужного положения.

Чтобы опустить сиденье, сядьте в него и потяните вверх рычаг регулировки высоты, пока сиденье не окажется на нужной высоте.

4. Регулировка угла наклона спинки:

Чтобы изменить положение спинки, поверните вверх рычаг регулировки (4), затем откиньте спинку назад в нужное положение и нажмите рычаг вниз для блокировки.

Чтобы вернуться в первоначальное положение, поверните вверх рычаг регулировки, нажмите спиной на спинку, и спинка автоматически вернется вместе с Вами в исходное положение.

5. Регулировка жесткости качания спинки кресла:

Чтобы отрегулировать жесткость качания спинки, поверните рычаг регулировки (5) натяжения на механизме по часовой или против часовой стрелки до желаемой жесткости. Поворачивайте по часовой стрелке, чтобы сделать жесткость сильнее.

6. Угол наклона сиденья:

Сиденье автоматически следует за вашими движениями вперед, назад или в сторону



Предупреждение:

Чтобы избежать травм, перед использованием кресла убедитесь, что все винты полностью затянуты.

Для продолжительной и безопасной работы кресла необходимо периодически делать проверку и подтяжку всех его механизмов.

Уход и обслуживание:

Каждый раз перед использованием убеждайтесь, что все детали надежно закреплены.

Периодически проверяйте, есть ли ржавчина, трещины или сломанные детали.

Не пользуйтесь креслом, если оно повреждено.

Для очистки металлических частей используйте только сухую ткань, в противном случае они могут окислиться и вызвать некоторые сложности в использовании.