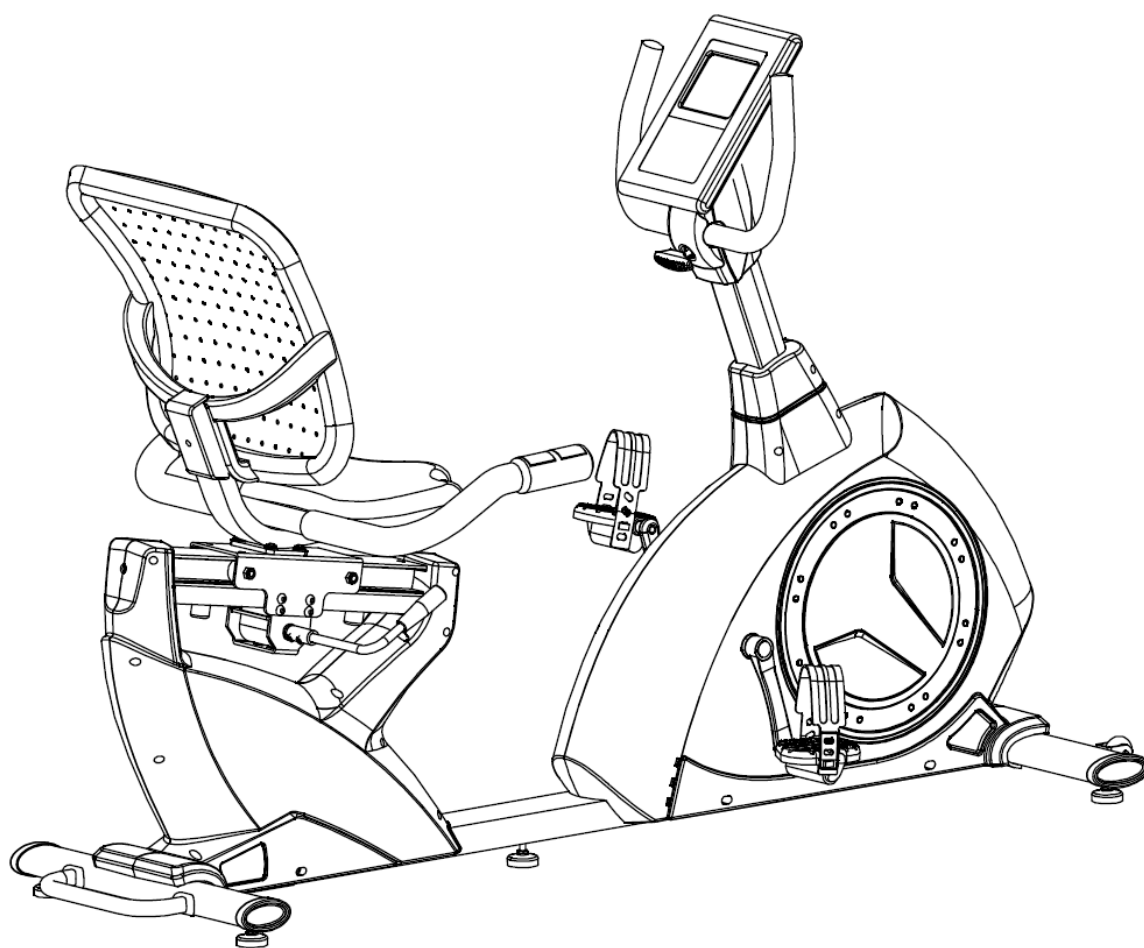




OXYGEN
FITNESS

**ВЕЛОТРЕНАЖЕР
SATORI RB HRC**



РУКОВОДСТВО ПОЛЬЗОВАТЕЛЯ

Уважаемый покупатель!

Поздравляем с удачным приобретением! Вы приобрели современный тренажер, который, как мы надеемся, станет Вашим лучшим помощником. Он сочетает в себе передовые технологии и современный дизайн.

Постоянно используя этот тренажер, Вы сможете укрепить сердечно-сосудистую систему и приобрести хорошую физическую форму. Надеемся, что данная модель удовлетворит все Ваши требования.

Прежде чем приступить к использованию тренажера, внимательно изучите настоящее руководство и сохраните его для дальнейшего использования. В случае возникших дополнительных вопросов обратитесь к продавцу или дилеру, который проконсультирует Вас и поможет устранить возникшую проблему.

Обязательно сохраняйте инструкцию по эксплуатации, это поможет Вам по прошествии времени вспомнить о функциях тренажера и правилах его использования.

Если у Вас возникли какие-либо вопросы по эксплуатации данного тренажера, свяжитесь со службой технической поддержки или уполномоченным дилером, у которого Вы приобрели тренажер.

Внимание!

Перед тем как приступить к тренировкам настоятельно рекомендуем пройти полное медицинское обследование, особенно если у Вас есть наследственная предрасположенность к повышенному давлению или сердечно-сосудистым заболеваниям. Неправильное или чрезмерно интенсивное выполнение упражнений может повредить Вашему здоровью.

Транспортировка и эксплуатация тренажера:

1. Тренажер должен транспортироваться только в заводской упаковке;
2. Заводская упаковка не должна быть нарушена;
3. При транспортировке тренажер должен быть надежно защищен от дождя, влаги, атмосферных осадков, механических перегрузок.

Хранение тренажера:

Тренажер рекомендуется хранить и использовать только в сухих отапливаемых помещениях со следующими значениями:

1. температура + 10 - + 35 С;
2. влажность: 50 -75%;
3. Если Ваш тренажер хранился при низкой температуре или в условиях высокой влажности (имеет следы конденсации влаги), необходимо перед эксплуатацией выдержать его в нормальных условиях не менее 2 – 4 часов и только после этого можно приступить к эксплуатации.

Перед тем как начать тренировку:

Перед первым занятием проверьте, правильно ли была проведена сборка тренажера. Ознакомьтесь со всеми функциями и настройками тренажера и проводите тренировки в строгом соответствии с инструкцией по эксплуатации. Перед началом тренировки убедитесь, что все защитные элементы надежно установлены и закреплены, проверьте надежность механических и электрических соединений. Установите тренажер на ровную нескользящую поверхность, оставляя с каждой стороны по 0,5 м. свободного пространства. Для снижения шума и вибраций рекомендуется использовать специальные резиновые коврики.

Рекомендации по сборке:

Перед сборкой тренажера тщательно изучите ее последовательность и

выполняйте все рекомендации. Используйте для сборки приложенный или рекомендуемый инструмент. Убедитесь, что в наличии имеются все детали и они не повреждены. Не прикладывайте чрезмерных усилий к инструменту во избежание травм и повреждения элементов конструкции тренажера. Сначала соберите все компоненты, неплотно закрепив гайки и болты, и, убедившись, что конструкция собрана правильно, окончательно затяните их.

Рекомендации по уходу:

Перед любым обслуживанием обязательно отключайте тренажер от электрической сети (для тренажеров с питанием от сети). К обслуживанию можно приступать примерно через минуту после полного обесточивания внутренних электрических цепей тренажера. Не применяйте абразивные препараты и агрессивные жидкости для чистки рабочих поверхностей тренажера – такие как ацетон, бензин, уайт-спириты, бензол и их производные во избежание повреждения лакокрасочных покрытий и пластиковых деталей. Для ухода рекомендуется применять слегка смоченную нейтральным раствором моющей жидкости ткань с последующей протиркой сухой тканью.

Электробезопасность (для тренажеров с питанием от сети):

Соблюдайте все меры предосторожности, принятые при работе с электрическим оборудованием. Тренажер должен подключаться только к заземленной розетке. Это снижает риск удара током при поломке или сбое в работе. Тренажер снабжен шнуром с жилой для заземления и вилок с ножкой заземления. Вставьте вилку в соответствующую питающую розетку, установленную и заземленную с соблюдением действующих нормативов. Перед каждым использованием осмотрите электрический соединительный шнур на предмет отсутствия его повреждений.

Неправильное подключение может стать причиной удара током. Если у Вас возникли сомнения в правильности заземления, обратитесь к электрику или представителю сервисной службы. Не меняйте вилку тренажера. Если комплектуемая вилка не подходит к вашей розетке, обратитесь к электрику и установите нужную розетку. Не применяйте дополнительные электрические удлинители, переходные адаптеры между электрической сетью и тренажером. Это может нарушить работу системы УЗО и увеличить риск поражения электрическим током, а также явиться обоснованным отказом в гарантийном обслуживании. Не прячьте шнур питания под ковер и не ставьте на него предметы, способные пережать или повредить его. Не допускайте, чтобы шнур питания касался нагретых поверхностей. В случае скачка напряжения в некоторых тренажерах предусмотрено автоматическое отключение.

Меры предосторожности:

Тренажер должен использоваться только по назначению, то есть для физических тренировок взрослых людей. Любое другое использование тренажера запрещено и может быть опасно. Продавец не несет ответственности за любые травмы или повреждения, вызванные неправильным использованием тренажера. Тренажер предназначен для использования взрослыми людьми, конструкция и установленные нагрузки рассчитаны на взрослых людей, поэтому эксплуатация несовершеннолетними лицами не допускается. Дети и домашние животные не должны приближаться к работающему тренажеру ближе, чем на 3 м.

В целях Вашей безопасности рекомендуем соблюдать следующие правила:

1. Сборку и эксплуатацию тренажера следует осуществлять на твердой, ровной поверхности. Свободное пространство вокруг тренажера должно составлять не менее 1,2 м.;

-
2. При регулярной эксплуатации проверяйте затяжку резьбовых соединений каждые 1-2 месяца;
 3. Не допускайте попадания внутрь тренажера посторонних предметов и жидкостей;
 4. Никогда не эксплуатируйте тренажер с явными дефектами – открученными элементами крепления, незакрепленными узлами, с нехарактерными посторонними шумами и т.д. Это может привести к травмам или уменьшению срока службы тренажера;
 5. Для осмотра и устранения возникших дефектов обратитесь в авторизованный сервисный центр или к уполномоченному дилеру, у которого Вы приобрели данный тренажер;
 6. Для ремонта необходимо использовать только оригинальные запасные части;
 7. Обслуживание тренажера, за исключением процедур, описанных в данном руководстве, должно производиться только сотрудниками сервисного центра;
 8. Не допускается какое-либо изменение конструкции или узлов и деталей тренажера – это может привести к серьезным травмам и потере здоровья;
 9. Вес пользователя не должен превышать максимально заявленный;
 10. Во время занятий используйте соответствующую одежду и обувь. Не надевайте свободную одежду или обувь с кожаными подошвами или каблучками. Если у Вас длинные волосы, соберите их в хвост или пучок на затылке;
 11. Не подставляйте руки под движущиеся части тренажера;
 12. Не подвергайте себя чрезмерным нагрузкам во время тренировок. Если Вы почувствовали боль или недомогание, немедленно прекратите занятия и обратитесь за консультацией к врачу.

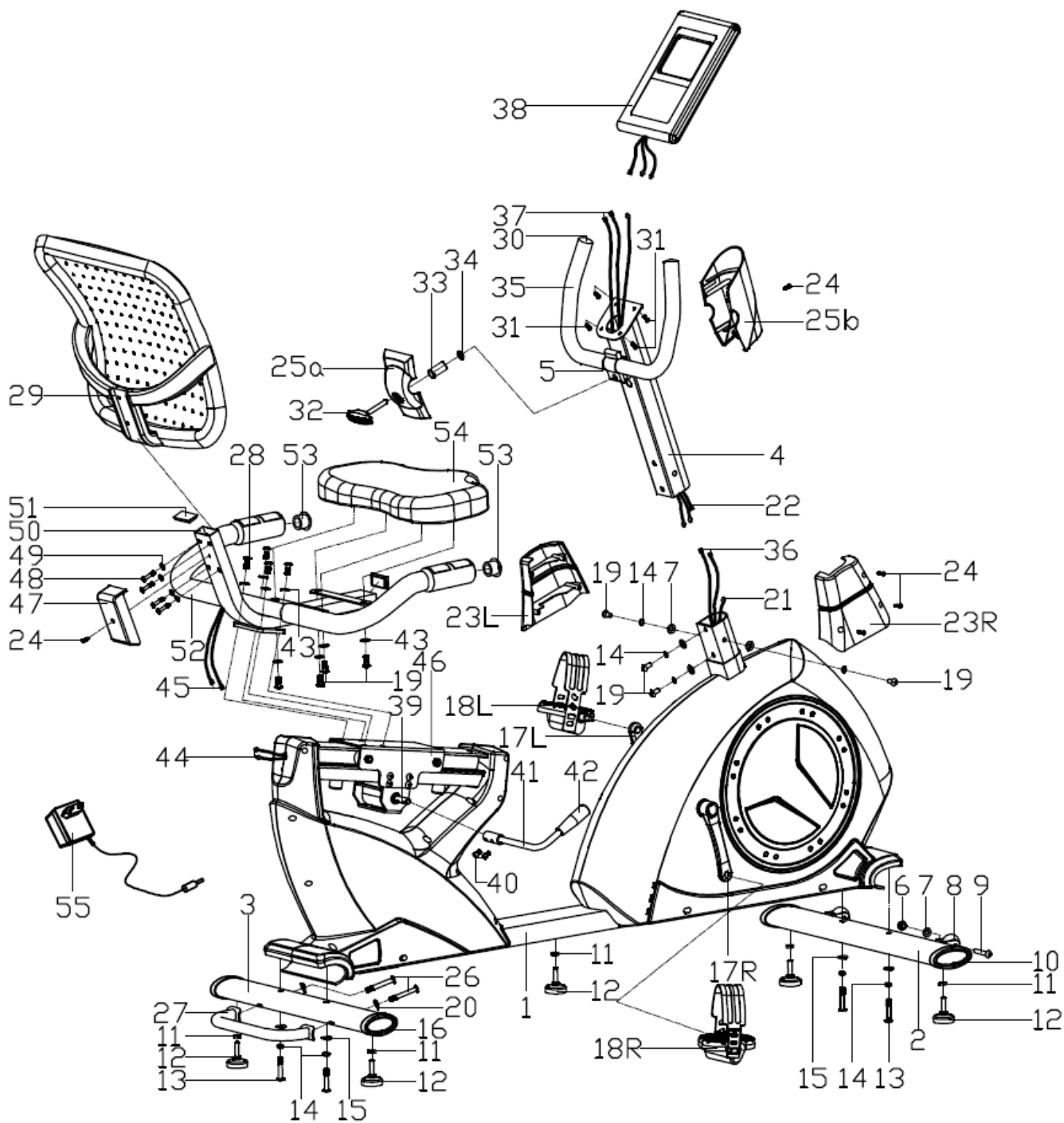
СОВЕТЫ ПЕРЕД НАЧАЛОМ СБОРКИ ОТКРЫТИЕ КОРОБКИ

Убедитесь, что все части тренажера на месте, проверьте наличие комплектующих частей в соответствии со списком

ИНСТРУМЕНТЫ, НЕОБХОДИМЫЕ ДЛЯ СБОРКИ

Перед началом сборки убедитесь, что все инструменты, которые будут необходимы при сборке на месте.

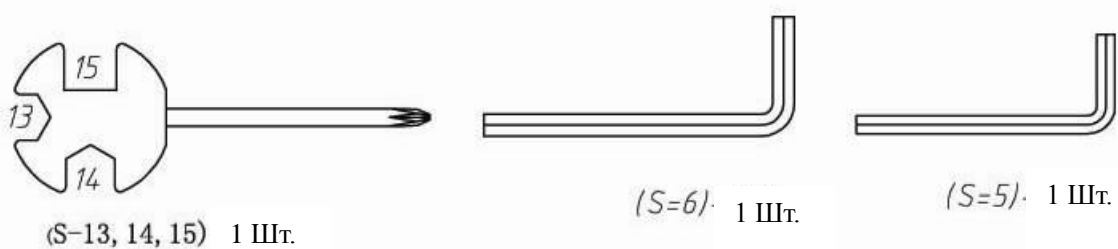
СХЕМА ТРЕНАЖЕРА В РАЗОБРАННОМ ВИДЕ



СПИСОК КОМПЛЕКТУЮЩИХ ЧАСТЕЙ

№.	Описание	Кол-во	№.	Описание	Кол-во
1	Основная рама	1	29	Спинка сиденья	1
2	Передняя опора	1	30	Круглая заглушка	1
3	Задняя опора	1	31	Винт	1
4	Стойка консоли	1	32	Пластиковый фиксатор	1
5	Руль	1	33	Втулка	1
6	Нейлоновая гайка M8	2	34	Плоская шайба	1
7	Плоская шайба D8xΦ16x1.5	6	35	Неопреновая ручка	2
8	Ролик	2	36	Дополнительный провод 1	2
9	Болт M8x40xL12	2	37	Дополнительный провод 2	2
10	Заглушка	2	38	Консоль	1
11	Гайка M10	5	39	Эксцентрик	1
12	Регулировочная опора	5	40	Болт M6x10	4
13	Болт M8xL58	4	41	Ручка	1
14	Пружинная шайба D8	8	42	Неопреновая рчка	1
15	Дугообразная шайба d8x2xΦ25xR39	4	43	Плоская шайба D8xΦ19x1.5	12
16	Заглушка	2	44	Провод датчика пульса 3	2
17L/R	Шатун	1 пр.	45	Провод датчика пульса	2
18L/R	Пададь	1 пр.	46	Опора сиденья	1
19	Болт M8x15	8	47	Защитная крышка	1
20	Дугообразная шайба d8xR20	2	48	Болт M6x40	4
21	Провод датчика скорости	1	49	Плоская шайба D6x1.2xΦ16	4
22	Дополнительный провод	1	50	Опора спинки	1
23L/R	Защитная крышка	1 пр.	51	Квадратная заглушка	2
24	Винт	34	52	Неопреновая ручка	2
25a/b	Защитная крышка	1 пр.	53	Круглая заглушка	2
26	Болт M8x90	2	54	Сиденье	1
27	Регулировочная ручка	1	55	Адаптер	1
28	Болт M8x12	16			

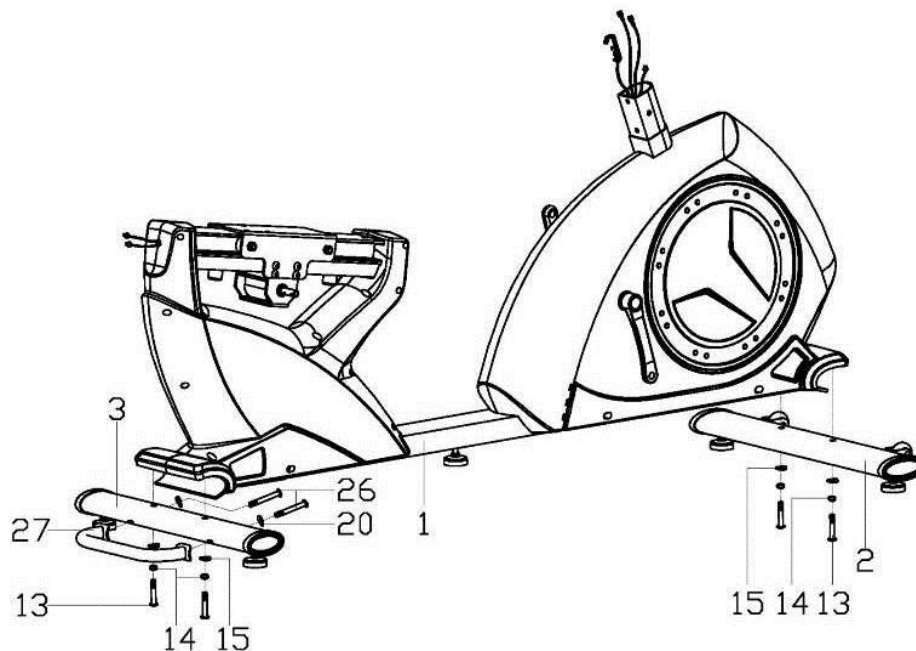
Инструменты



СБОРКА ТРЕНАЖЕРА

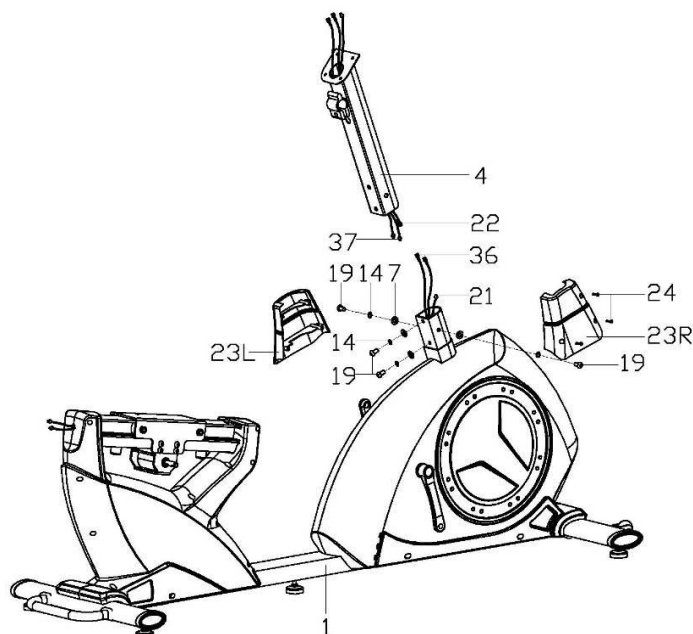
Шаг 1

1. Зафиксируйте регулировочную ручку (27) на задней опоре (3) гайкой (26) и шайбой (20).
2. Закрепите переднюю (2) и заднюю опоры (3) на основной раме (1) с помощью болта (13) и шайб (14,15).



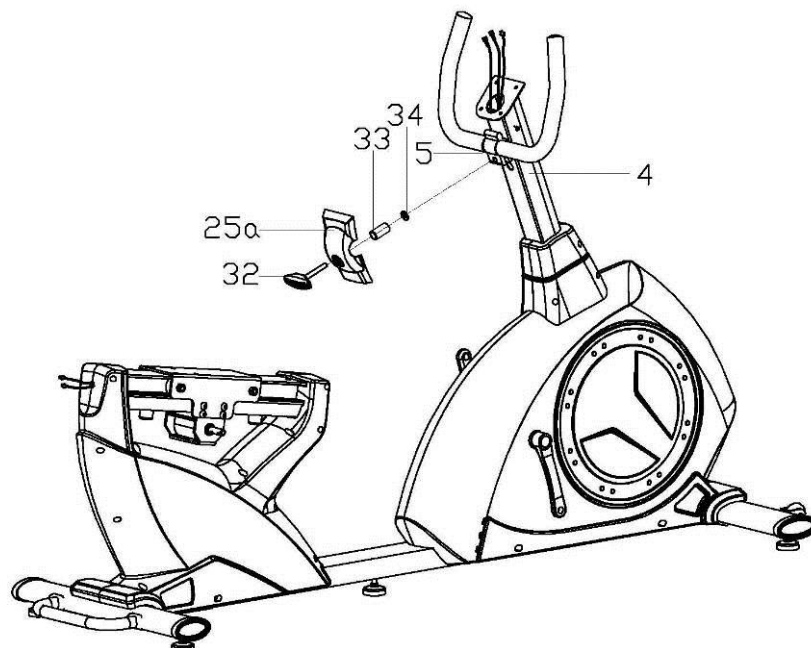
Шаг 2

Соедините провод датчика скорости (21) и провод датчика пульса 1(36) с проводами (22, 37), затем зафиксируйте стойку консоли (4) на основной раме (1) болтом (19) и шайбами (14, 7). Зафиксируйте защитные крышки (23L/R) на основной раме (1) винтами (24).



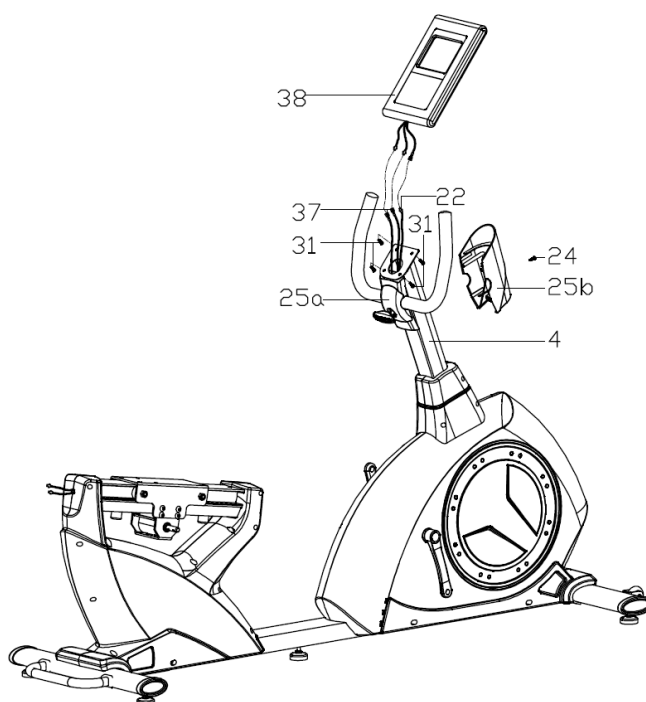
Шаг 3

Зафиксируйте руль (5) на стойке (4), используя пластиковый фиксатор(32), защитную крышку (25а), втулку (33) и шайбы(34).



Шаг 4

1. Соедините вспомогательные провода (37,22) с кабелем консоли (38), затем зафиксируйте консоль (38) на стойке (4) винтами (58).
2. Закрепите защитную крышку (25а/б) на стойке (4) с помощью винтов (24).

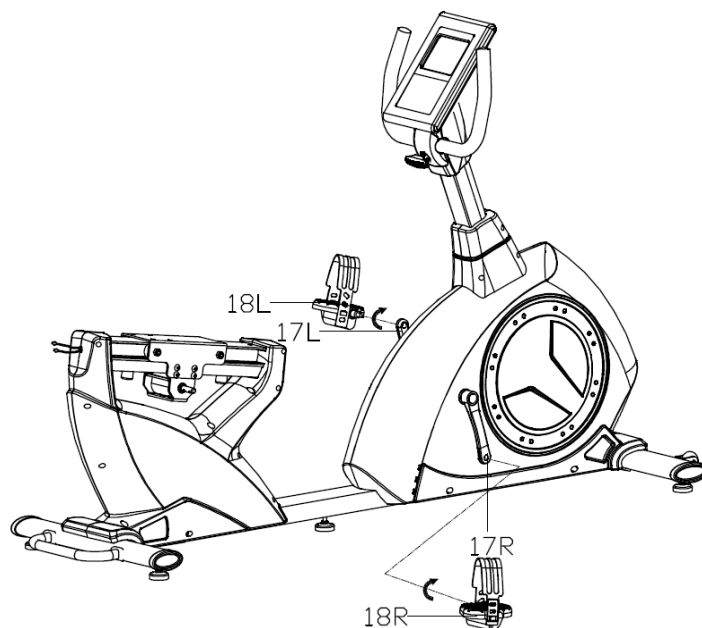


Шаг 5

Зафиксируйте педали (18L/R) на шатунах (17L/R).

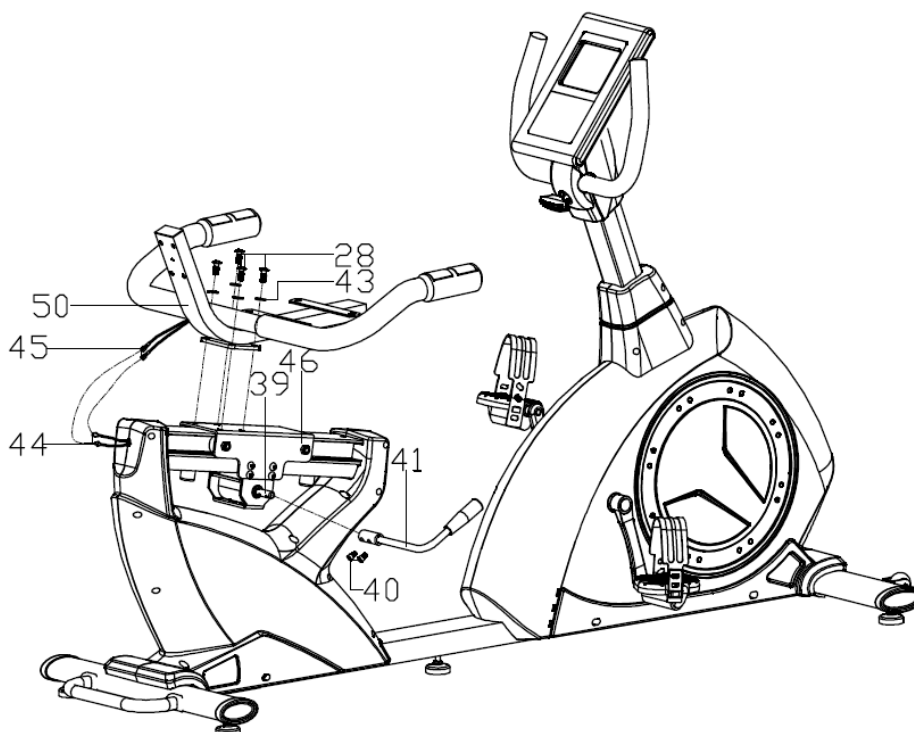
Примечание: Педали имеют отметки R- правая и L-левая, устанавливая педали, закручивайте

правую педаль по часовой стрелке, а левую против.



Шаг 6

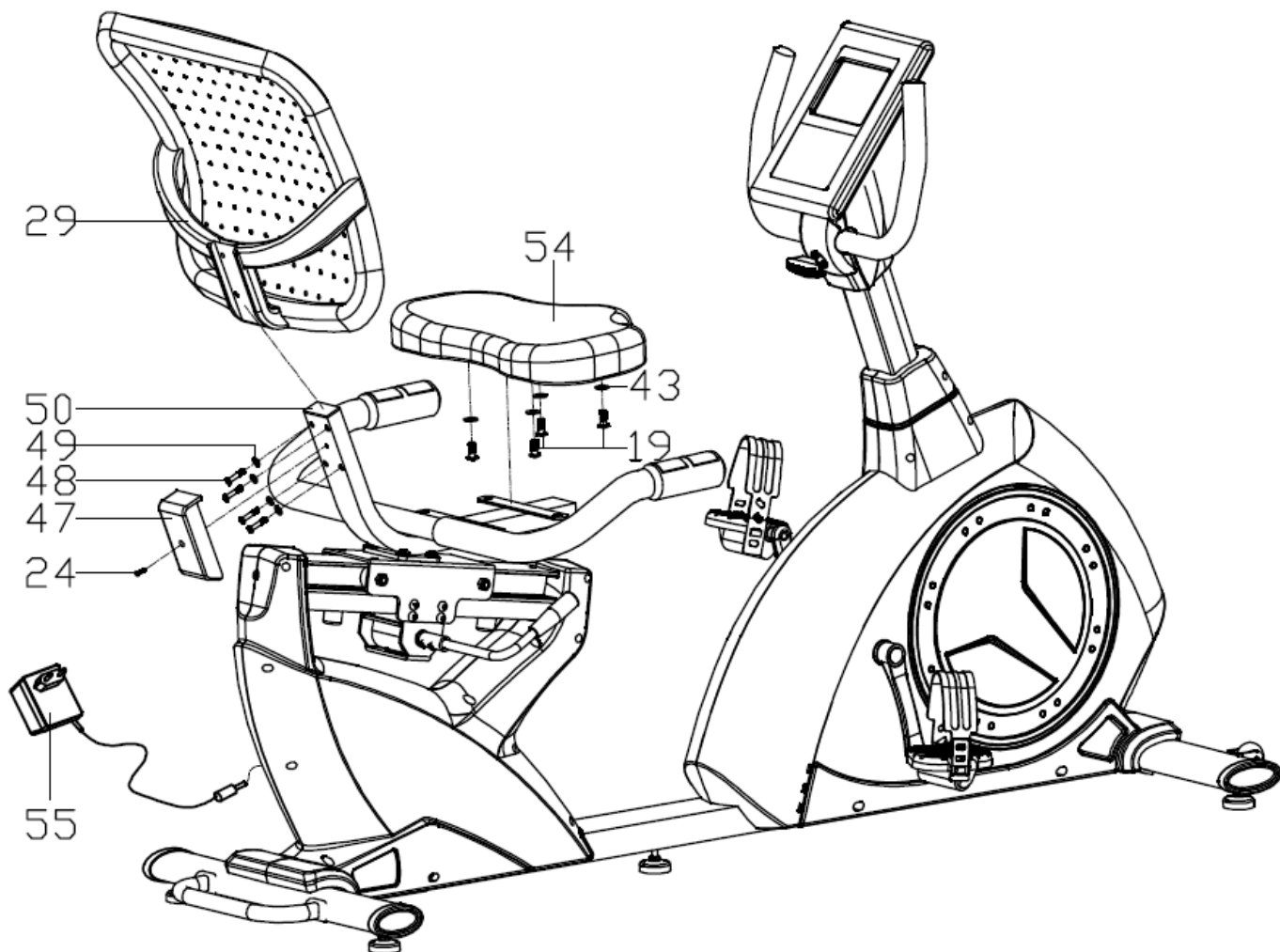
1. Соедините провод датчика пульса (45) с дополнительным проводом 3(44) основной рамы (1), затем соедините опору сиденья (50) и опору спинки (46) с помощью болтов (28) и шайб (43).
2. Закрепите ручку (41) на эксцентрикe (39), используя болт(40).



Шаг 7

Закрепите сиденье (54) на опоре (50) болтами (19) и шайбами (43).

Закрепите спинку (56) на раме (50) с помощью болтов (48) и шайб (49), затем зафиксируйте защитную крышку (47) на опоре (50) винтами (24).



РАБОТА С КОНСОЛЬЮ

Функции консоли

1. 21 программа
 - Ручное управление (Manual)

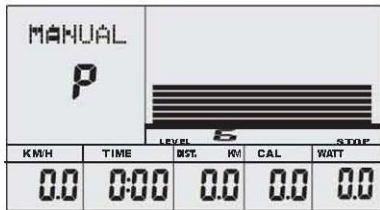


Рис.1

- 1) Профили программ (10) (Рис 2-11)

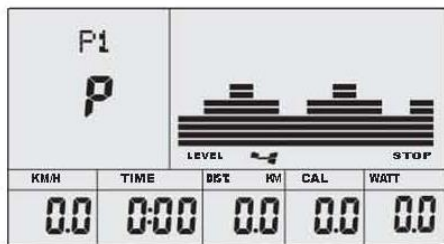


Рис.2

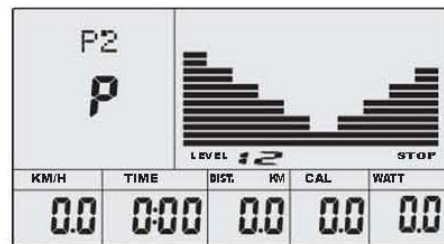


Рис.3

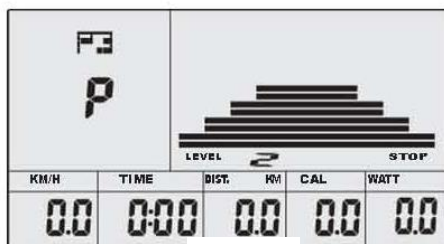


Рис.4

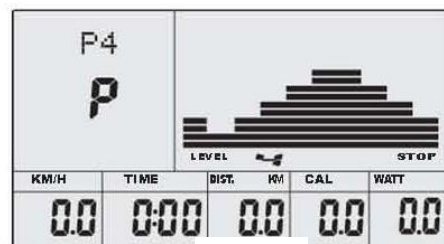


Рис.5

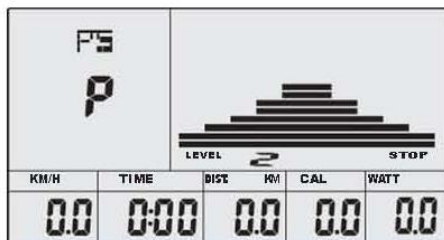


Рис.6

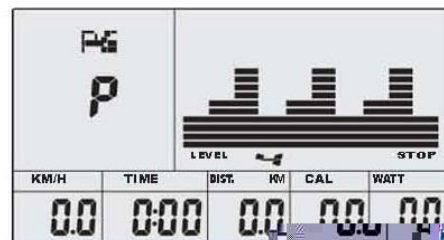


Рис.7

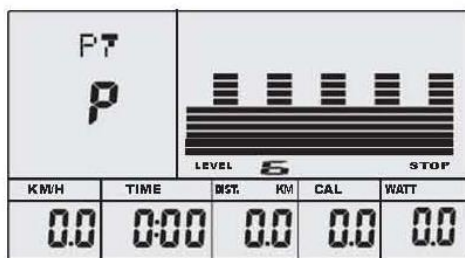


Рис.8

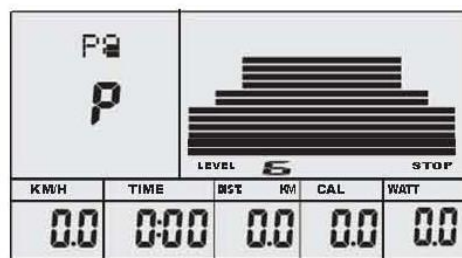


Рис.9

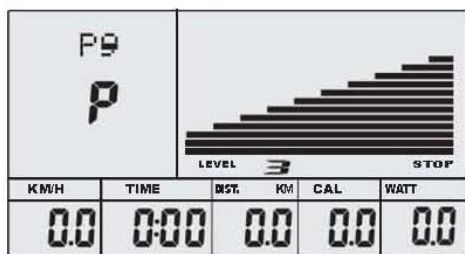


Рис.10

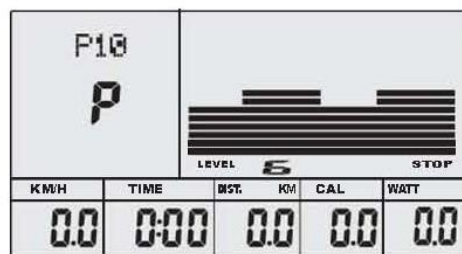


Рис.11

- P1 Rolling - Прокаты
- P2 Valley - Впадина
- P3 Fat burn – Сжигание жира
- P4 Ramp - Скат
- P5 Mountain - Гора
- P6 Interval - Интервалы
- P7 Cardio - Кардио
- P8 Endurance - Выносливость
- P9 Slope - Склон
- P10 Rally – Ралли

2) Ватт фиксированная программа (1)

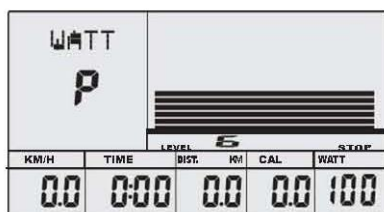


Рис.12

3) Пульсозависимые программы (4)(Рис 13-16): 55%, 75%, 90% и Целевой пульс

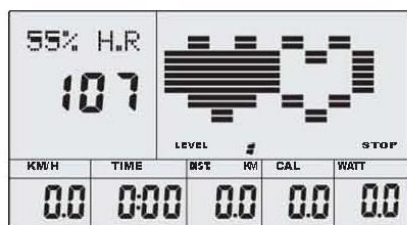


Рис.13

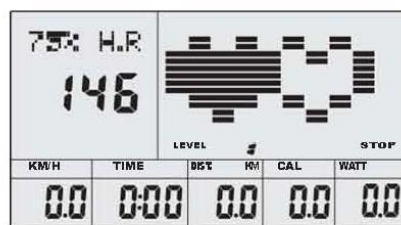


Рис.14

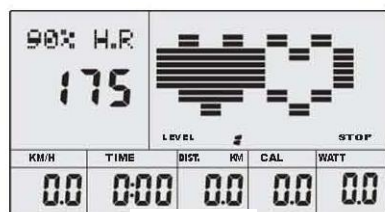


Рис.15

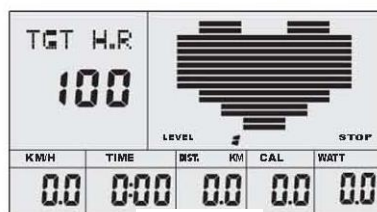


Рис.16

4) Пользовательские программы (4 – CUSTOM1-CUSTOM4) (Рис.17-20)

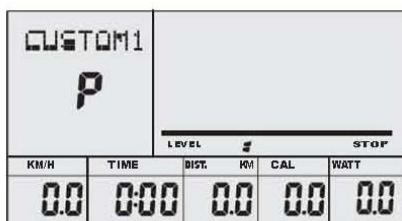


Рис.17

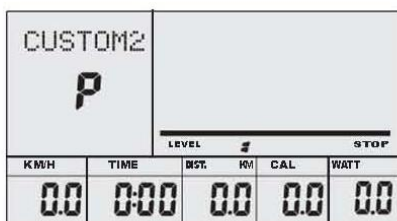


Рис.18

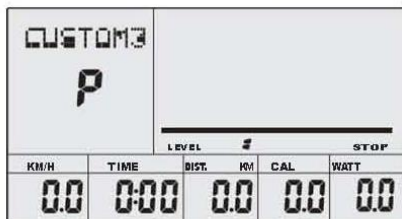


Рис.20

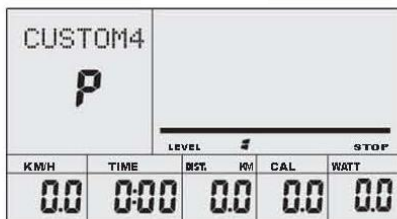


Рис.21

2. Сохранение пользовательской информации GENDER (Пол), HEIGHT (Рост), WEIGHT (Вес) и AGE (Возраст).
3. Отображается ваш текущий статус. (См. Рис. 22)
4. . Измерение пульса (См. Рис. 23)
5. Отображаются SPEED(RPM) (Скорость, об/мин), TIME (Время), DIST. (Расстояние), CAL. (Калории), WATT (Ватты), PULSE (Пульс), LEVEL (Уровень).
6. Если консоль не получает сигнала в течение более 4 минут, она автоматически выключится, тренировка сохранится, и после возврата консоли из «спящего режима» вы сможете продолжить тренировку. (Уровень сопротивления возобновленной тренировки будет минимальный).
7. Сенсорные кнопки.



Рис.22

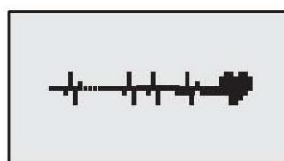


Рис.23

Кнопки

1. ENTER

5) В режиме остановки, нажмите кнопку ENTER для выбора программы или настройки параметра, мигающего на дисплее;

1. После выбора программы нажмите Enter для подтверждения;
2. В режиме настройки параметров нажмите ENTER для подтверждения ввода.

6) В режиме тренировки нажмите кнопку ENTER для выбора дисплея скорости или пульса;

7) Для остальных режимов – удержите кнопку в течение 2 секунд для перезагрузки консоли.

2. START/STOP (Старт/Стоп)

8) Нажмите кнопку START/STOP, чтобы начать/завершить программу;

9) В любом режиме – удержите кнопку в течение 2 секунд для перезагрузки консоли.

3. UP (Вверх)

10) Выбор программы, увеличение значения параметра в режиме настроек;

11) В режиме тренировки нажмите кнопку, чтобы увеличить уровень сопротивления.

4. DOWN (Вниз)

12) Выбор программы, уменьшение значения параметра в режиме настроек;

13) В режиме тренировки нажмите кнопку, чтобы уменьшить уровень сопротивления.

5. PULSE RECOVERY (Восстановление пульса)

14) Измерьте уровень вашего пульса и укажите его значение, нажмите кнопку, чтобы войти в режим PULSE RECOVERY;

15) Для того чтобы выйти из режима, нажмите кнопку повторно.

Операции консоли

1. Включение консоли

Подключите тренажер к сети, прозвучит сигнал консоли, затем включится компьютер. (См. Рис 24)

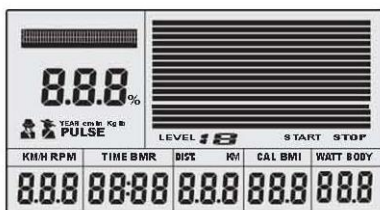


Рис 24

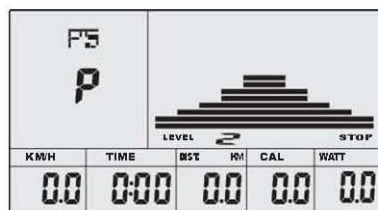


Рис 25

2. Выбор программы и установка значения параметра

- Программа Manual (Ручное управление) и Программы P1~P10;
 - Используйте кнопки UP/DOWN для выбора программы (См. Рис.25);
 - Нажмите кнопку ENTER для подтверждения выбора программы и перехода к установке времени;
 - Окно времени (Time) будет мигать, используйте кнопки UP/DOWN для изменения значения параметра. Нажмите ENTER для подтверждения (См. Рис.26).

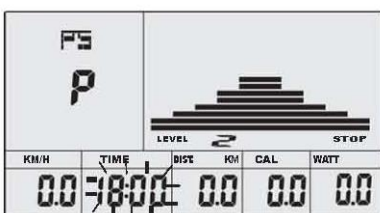


Рис 26

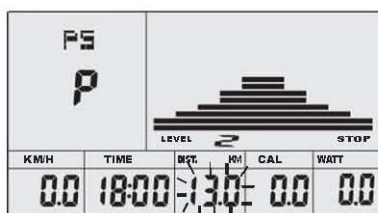


Рис 27

- Окно дистанции (Distance) будет мигать, используйте кнопки UP/DOWN для изменения значения параметра. Нажмите ENTER для подтверждения (См. Рис.27);
 - Окно калорий (Calories) будет мигать, используйте кнопки UP/DOWN для изменения значения параметра. Нажмите ENTER для подтверждения (См. Рис.28);
 - Нажмите кнопку START/ STOP, чтобы начать тренировки (См. Рис.29).
- Ватт фиксированная программа
 - Используйте кнопки UP/DOWN, чтобы выбрать программу;

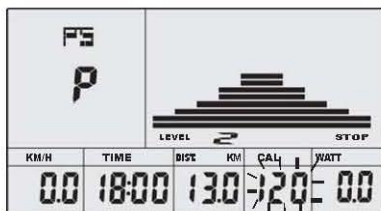


Рис 28

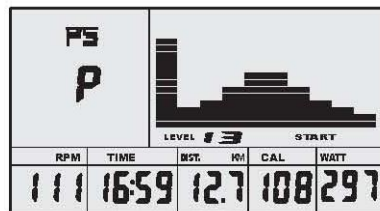


Рис 29

- Нажмите кнопку ENTER, чтобы подтвердить выбор и перейти в режим настройки времени;
 - Окно времени (Time) будет мигать, используйте кнопки UP/DOWN для изменения значения параметра. Нажмите ENTER для подтверждения.
 - Окно дистанции (Distance) будет мигать, используйте кнопки UP/DOWN для изменения значения параметра. Нажмите ENTER для подтверждения;
 - Окно калорий (Calories) будет мигать, используйте кнопки UP/DOWN для изменения значения параметра. Нажмите ENTER для подтверждения;
 - Окно ватт (Watt) будет мигать, используйте кнопки UP/DOWN для изменения значения параметра. Нажмите ENTER для подтверждения (См.Рис 30);
 - Нажмите кнопку START/ STOP, чтобы начать тренировки.

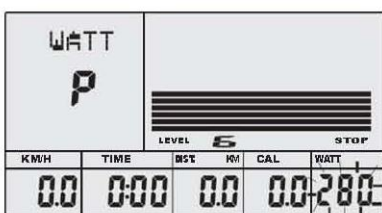


Рис.30

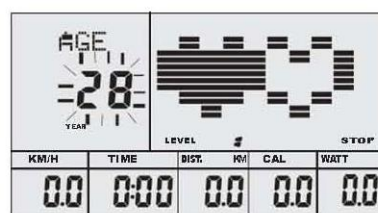


Рис.31

Примечание:

Количество ватт определяет крутящийся момент. Для данной программы количество ватт будет постоянным. Это означает, что если вы вращаете педали быстрее, уровень сопротивления будет снижаться, и наоборот, при медленном вращении педалями, уровень сопротивления будет повышаться.

- Пульсозависимые программы: 55% H.R, 75% H.R и 90% H.R

Максимальный уровень пульса зависит от возраста пользователя, программа подберет оптимальную для вас тренировку.

- Используйте кнопки UP/DOWN, чтобы выбрать программу;
- Нажмите кнопку ENTER, чтобы подтвердить выбор и перейти в режим настройки времени;
- Окно времени (Time) будет мигать, используйте кнопки UP/DOWN для изменения значения параметра. Нажмите ENTER для подтверждения.
- D Окно дистанции (Distance) будет мигать, используйте кнопки UP/DOWN для изменения значения параметра. Нажмите ENTER для подтверждения;
- Окно калорий (Calories) будет мигать, используйте кнопки UP/DOWN для изменения значения параметра. Нажмите ENTER для подтверждения;
- Окно возраст (Age) будет мигать, используйте кнопки UP/DOWN для изменения значения параметра. Нажмите ENTER для подтверждения. (См.Рис. 31);
- После введения возраста, на консоли будет отображена целевая зона пульса;
- Нажмите кнопку START/ STOP, чтобы начать тренировки

- Пульсозависимая программа - TARGET HEART RATE (Целевой пульс)

Пользователь может самостоятельно установить целевой пульс тренировки.

- Используйте кнопки UP/DOWN, чтобы выбрать программу;
- Нажмите кнопку ENTER, чтобы подтвердить выбор и перейти в режим настройки времени;
- Окно времени (Time) будет мигать, используйте кнопки UP/DOWN для изменения значения параметра. Нажмите ENTER для подтверждения.
- D Окно дистанции (Distance) будет мигать, используйте кнопки UP/DOWN для изменения значения параметра. Нажмите ENTER для подтверждения;
- Окно калорий (Calories) будет мигать, используйте кнопки UP/DOWN для изменения значения параметра. Нажмите ENTER для подтверждения;
- Окно целевого пульса (Target heart rate) будет мигать, используйте кнопки UP/DOWN для изменения значения параметра. Нажмите ENTER для подтверждения. (См. Рис 32)

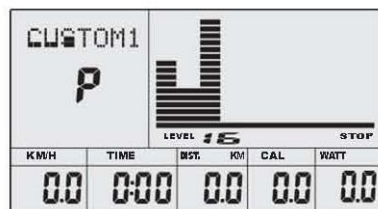
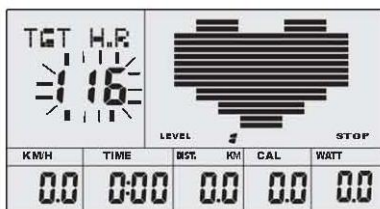


Рис.32

Рис.33

- Нажмите кнопку START/ STOP, чтобы начать тренировки.

Примечание:

Во время тренировки пульс пользователя зависит от уровня сопротивления и скорости. Пульсозависимая программа поможет вам поддерживать уровень пульса в допустимых для вас пределах. Если уровень вашего пульса выше/ниже нормы уровень сопротивления автоматически будет изменяться.

- Пользовательские программы CUSTOM1~CUSTOM4

- Используйте кнопки UP/DOWN, чтобы выбрать программу;
- Нажмите кнопку ENTER, чтобы подтвердить выбор и перейти в режим настройки времени;
- Окно времени (Time) будет мигать, используйте кнопки UP/DOWN для изменения значения параметра. Нажмите ENTER для подтверждения.
- Окно дистанции (Distance) будет мигать, используйте кнопки UP/DOWN для изменения значения параметра. Нажмите ENTER для подтверждения;
- Окно калорий (Calories) будет мигать, используйте кнопки UP/DOWN для изменения значения параметра. Нажмите ENTER для подтверждения;
- Окно сопротивления (Resistance) будет мигать, используйте кнопки UP/DOWN для изменения значения параметра. Нажмите ENTER для подтверждения/ Уровень

сопротивления возможно изменить в пределах от 2 до 10.(См. Рис.33)

○ Нажмите кнопку START/ STOP, чтобы начать тренировки.

• Программа Body Fat (Сжигание жира)

○ Используйте кнопки UP/DOWN, чтобы выбрать программу. (См.Рис. 34)

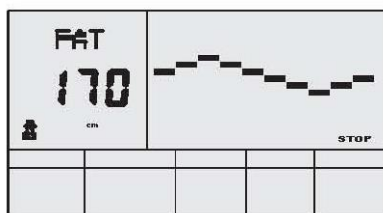


Рис.34

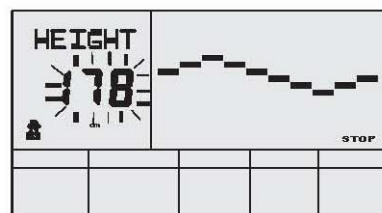


Рис.35

○ Используйте кнопки UP/DOWN, чтобы выбрать программу;

○ Нажмите кнопку ENTER, чтобы подтвердить выбор и перейти в режим настройки времени;

○ Окно рост (Height) будет мигать, используйте кнопки UP/DOWN для изменения значения параметра. Нажмите ENTER для подтверждения.(См. Рис.35);

○ Окно вес (Weight) будет мигать, используйте кнопки UP/DOWN для изменения значения параметра. Нажмите ENTER для подтверждения.(См. Рис.36)

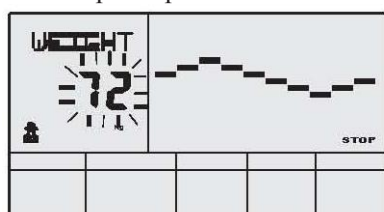


Рис.36



Рис.37

○ Окно возраст (Age) будет мигать, используйте кнопки UP/DOWN для изменения значения параметра. Нажмите ENTER для подтверждения. (См.Рис. 37)

○ Окно пол (Gender) будет мигать, используйте кнопки UP/DOWN для изменения значения параметра. Нажмите ENTER для подтверждения. (См.Рис. 38)

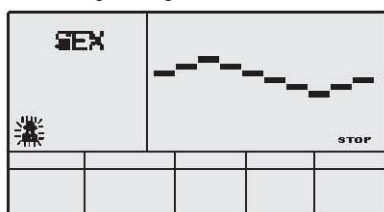


Рис.38

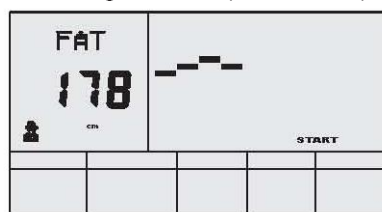


Рис.39

○ Нажмите кнопку START/ STOP, чтобы начать тренировки.(См.Рис. 39)

Примечание: Во время программы Body Fat Ладони должны находиться на пульсомерах. Результаты теста будут выведены на дисплей: FAT% (% жира), BMR (Скорость основного обмена веществ), BMI (Индекс массы тела), BODY (Результат) (См. Рис 40)

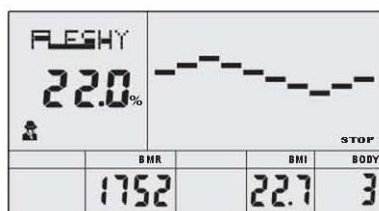


Рис. 40

FAT%: процентное соотношение жира в организме.

BMR: (Скорость основного обмена веществ – метаболизм) – это энергия (измеряется в калориях), необходимая организму для нормального функционирования.

BMI (Индекс массы тела) – необходим для определения группы (результат).

Если во время теста ладони не находятся на поручнях, консоль не будет получать сигнал и на дисплее появится сообщение - ERROR2. Нажмите кнопку START/STOP и начните снова.

Во время теста вы не можете выйти из программы, нажав любую кнопку. По окончании теста нажмите кнопки UP, DOWN, чтобы выйти из программы.

Результат измерения жира – результаты жиранализатора

Результат Возраст/ Пол % жира	Недовес	Здоровый	Избыточный вес	Превышение весаТ	Ожирение
	BODY1	BODY2	BODY3	BODY4	BODY5
Муж./≤30 лет	<14%	14%~20%	20.1%~25%	25.1%~35%	>35%
Муж./>30 лет	<17%	17%~23%	23.1%~28%	28.1%~38%	>38%
Жен./≤30 лет	<17%	17%~24%	24.1%~30%	30.1%~40%	>40%
Жен./>30 лет	<20%	20%~27%	27.1%~33%	33.1%~43%	>43%

3. Восстановление пульса

Восстановление пульса – проверка уровня пульса до и после тренировки. Для использования данного теста следуйте инструкциям ниже:

- А) Для измерения пульса ладони пользователя должны находиться на поручнях с пульсомерами, либо ремень- датчик должен быть закреплен на груди.
 В) Нажмите кнопку RECOVERY, чтобы зайти в режим восстановления пульса.(См. Рис.41)

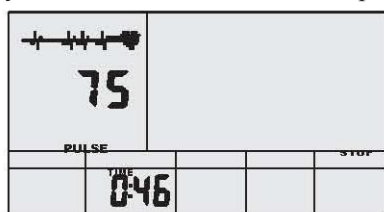


Рис.41

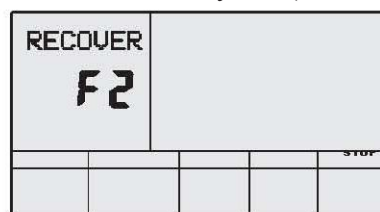


Рис.42

- С) Измерение пульса
 D) Время будет исчисляться обратным отсчетом от 60 до 0 секунд.
 E) Как только время достигнет 0, на экран будут выведены результаты теста: (F1-F6), где F1=Отлично F2=Хорошо F3=Удовлетворительно F4=Ниже среднего F5= Плохой F6= Очень плохой (См. Рис.42)
 F) Если консоль не получает сигнал с датчиков пульса, нажмите кнопку RECOVERY.

4. Измерение пульса

Держитесь ладонями за поручни с датчиками пульса. На дисплее консоли будет отображен ваш текущий пульс, значение его измеряется в BPM или количестве ударов в минуту. Во время измерения пульса будет мигать иконка пульса на дисплее.

Примечание:

Датчики пульса не являются медицинским оборудованием, информация о пульсе носит информационный характер.

Спецификации

- Speed (Скорость): Отображается текущая скорость 0.0-99.9 км/ч
 RPM (Об/мин): Количество оборотов в минуту 0-999.
 TIME (Время): Время тренировки 0:00-99:59. Если при заданном значении времени показатель достиг 0, программа завершится, прозвучит сигнал консоли.
 DIST (Расстояние): Пройденное расстояние тренировки 0.0-99.9-999 км. Если при заданном значении расстояния показатель достиг 0, программа завершится, прозвучит сигнал консоли.
 CALORIE (Калории): Количество потраченных калорий 0.0-99.9-999. Если при заданном значении количество калорий показатель достиг 0, программа завершится, прозвучит сигнал консоли.
 PULSE (Пульс): 30-240BPM(ударов в минуту)
 RESISTANCE LEVEL (Уровень сопротивления): 1-16
 WATT (Ватты): Количество ватт во время тренировки.

2. Дисплей

- Если на консоли появилось сообщение ERROR1, проверьте мотор и провода мотора;
- Если на консоли появилось сообщение ERROR2, убедитесь, что ваши ладони находятся на датчиках пульса.

3. Аудио вход и динамики (Если имеются)

Подсоедините аудиоплеер, затем поверните аудиовключатель (Находится с правой стороны консоли).

ТЕХНИЧЕСКИЕ СПЕЦИФИКАЦИИ

Посадка	горизонтальная
Рама	высокопрочная с двухслойной покраской "металлик" и лакировкой
Система нагружения	электромагнитная
Кол-во уровней нагрузки	16 (30-350 Ватт)
Маховик	10 кг.
Педальный узел	трехкомпонентный
Сидение	эргономичное дышащее с поддержкой спины
Регулировка положения сидения	по горизонтали
Регулировка положения руля	есть
Рукоятки	стандартные
Измерение пульса	сенсорные датчики, Polar™ / Oxygen™ совместимый приемник
Консоль	цветной сенсорный (Touch Screen) многофункциональный LCD дисплей
Показания консоли	профиль, время, дистанция, скорость, калории, обороты в мин., пульс, Ватты, фитнес-тест (Recovery), фитнес-оценка, жиранализатор (Body Fat), индекс массы тела (BMI)
Кол-во программ	21 (в т.ч. пульсозависимые)
Спецификации программ	ручной режим, интервалы, "качели", долина, склон, спуск, гора, ралли, выносливость, сжигание жира, кардио, жиранализатор, 1 Ватт-фиксированная, 4 пульсозависимые, 4 пользовательские
Специальные программные возможности	нет
Мультимедиа	нет
Интеграция	нет
Многоязычный интерфейс	нет
Вентилятор	нет
Складывание	нет
Транспортировочные ролики	есть
Размер в рабочем состоянии (Д*Ш*В)	170*66*108 см.
Вес нетто	47 кг.
Вес брутто	53 кг.
Макс. вес пользователя	150 кг.
Питание	сеть 220 Вольт
Гарантия	2 года
Производитель	Neotren GmbH, Германия
Страна изготовления	КНР

*Производитель оставляет за собой право вносить изменения в конструкцию тренажера, не ухудшающие значительно его основные технические характеристики.

Все актуальные изменения в конструкции либо технических спецификациях изделия отражены на официальном сайте поставщика оборудования ООО «Неотрен» www.neotren.ru



Тренажер сертифицирован по Системе Сертификации Гост Р «Федеральным Агентством По Техническому Регулированию и Метрологии» (Ростест).

ВНИМАНИЕ!
ТРЕНАЖЕР ПРЕДНАЗНАЧЕН ДЛЯ ДОМАШНЕГО ИСПОЛЬЗОВАНИЯ