

A800M PRO

Аэробайк (велотренажер)



РУКОВОДСТВО ПОЛЬЗОВАТЕЛЯ

Уважаемый покупатель!

Поздравляем с удачным приобретением! Вы приобрели современный тренажер BRONZE GYM A800M PRO, который, как мы надеемся, станет Вашим лучшим помощником. Он сочетает в себе передовые технологии и современный дизайн.

Постоянно используя этот тренажер, Вы сможете укрепить сердечно-сосудистую систему и приобрести хорошую физическую форму. Надеемся, что данная модель удовлетворит все Ваши требования.

Прежде чем приступить к использованию тренажера, внимательно изучите настоящее руководство и сохраните его для дальнейшего использования. В случае возникших дополнительных вопросов обратитесь к продавцу или дилеру, который проконсультирует Вас и поможет устранить возникшую проблему.

Обязательно сохраняйте инструкцию по эксплуатации, это поможет Вам по прошествии времени вспомнить о функциях тренажера и правилах его использования.

Если у Вас возникли какие-либо вопросы по эксплуатации данного тренажера, свяжитесь со службой технической поддержки или уполномоченным дилером, у которого Вы приобрели тренажер.

Меры безопасности

Внимание!

Перед тем как приступить к тренировкам настоятельно рекомендуем пройти полное медицинское обследование, особенно если у Вас есть наследственная предрасположенность к повышенному давлению или сердечно-сосудистым заболеваниям. Неправильное или чрезмерно интенсивное выполнение упражнений может повредить Вашему здоровью.

Тренажер предназначен для коммерческого использования. В целях обеспечения безопасности и надежной работы оборудования перед использованием тренажера ознакомьтесь с инструкцией.

При использовании тренажера следует соблюдать следующие базовые меры предосторожности:

- **ОСТОРОЖНО!** Во избежание удара током отключайте тренажер от сети после окончания использования и перед чисткой;
- **ВНИМАНИЕ!** Не следует оставлять включенный тренажер без присмотра во избежание удара током. Если тренажер не используется или производится его ремонт, установка или снятие комплектующих, отключите его от сети;
- Используйте тренажер только по назначению, описанному в данном руководстве. Во избежание получения травм используйте только те аксессуары, которые рекомендованы производителем;
- Во избежание травм и удара током не вставляйте какие-либо предметы в отверстия на тренажере;
- Не снимайте кожури консоли. Ремонт тренажера должен производиться только сотрудниками сервисного центра;
- Не используйте тренажер, если заблокированы вентиляционные отверстия. Поддерживайте их в чистоте, удаляйте скапливающуюся пыль, волосы и т.д.;
- Не используйте тренажер, если у него повреждены шнур питания или вилка, если он работает некорректно, был поврежден или побывал в воде. Доставьте тренажер в сервисный центр для осмотра и ремонта;
- Не перемещайте тренажер за шнур питания и не используйте шнур как ручку;
- Шнуры питания не должны соприкасаться с нагревающимися поверхностями;
- Дети и лица с ограниченными возможностями могут находиться рядом с включенным тренажером или использовать его только под наблюдением;
- Тренажер не предназначен для использования вне помещения;
- Не пользуйтесь тренажером в местах, где распыляются аэрозоли или осуществляется подача кислорода;

- Для отключения переведите тумблеры включения/выключения в в положение «выкл.(OFF)», а затем отключите шнур питания из розетки;
- Подключайте тренажер только к заземленной розетке;
- Не подставляйте руки под движущиеся части тренажера, следите, чтобы ваша одежда не попала в движущиеся части тренажера;
- Тренажер не имеет шестерни холостого хода. Скорость движения педалей должна снижаться постепенно;
- Будьте осторожны при подходе к тренажеру и спуске с него. Опустите соответствующую педаль в нижнее положение и дождитесь полной остановки тренажера.

ОСТОРОЖНО! Если вы почувствовали боль в груди, тошноту, головокружение или одышку, немедленно ПРЕКРАТИТЕ занятия на тренажере. Прежде чем возобновлять тренировки обратитесь за консультацией к врачу.

Транспортировка/Хранение/Ввод в эксплуатацию

Транспортировка и эксплуатация тренажера:

1. Тренажер должен транспортироваться только в заводской упаковке;
2. Заводская упаковка не должна быть нарушена;
3. При транспортировке тренажер должен быть надежно защищен от дождя, влаги, атмосферных осадков, механических перегрузок.

Хранение тренажера:

Тренажер рекомендуется хранить и использовать только в сухих отапливаемых помещениях со следующими значениями:

1. Температура + 10 - + 35 С;
2. Влажность: 50 -75%;
3. Если Ваш тренажер хранился при низкой температуре или в условиях высокой влажности (имеет следы конденсации влаги), необходимо перед эксплуатацией выдержать его в нормальных условиях не менее 2 – 4 часов и только после этого можно приступить к эксплуатации.

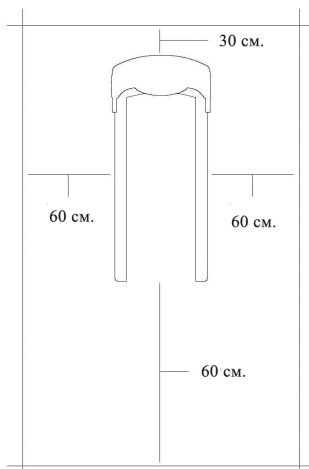
Настройка оборудования

ВЫБОР МЕСТА ДЛЯ ТРЕНАЖЕРА

Место, где установлен тренажер, должно быть хорошо освещенным и проветриваемым. Установите тренажер на твердой, ровной поверхности, так, чтобы расстояние от стены или других предметов было достаточным (свободное пространство должно быть не менее 60 см по бокам, не менее 30 см перед оборудованием, не менее 60 см позади него).

Свободное пространство сзади тренажера обеспечит вам комфортный подход к тренажеру и спуск с него. Если вы ставите тренажер на ковер, необходимо подложить под него коврик из твердого пластика, чтобы предохранить ковер и оборудование от возможных повреждений.

Не размещайте тренажер в помещениях с высокой влажностью, например, рядом с парной, сауной или закрытым бассейном. Водяные пары или хлор могут отрицательно повлиять на электронные и другие компоненты тренажера. Рекомендуется устанавливать тренажер в комфортном помещении.



ПЕРЕД ТЕМ КАК НАЧАТЬ ТРЕНИРОВКУ

Перед первым занятием проверьте, правильно ли была проведена сборка тренажера. Ознакомьтесь со всеми функциями и настройками тренажера и проводите тренировки в строгом соответствии с инструкцией по эксплуатации. Перед началом тренировки убедитесь, что все защитные элементы надежно установлены и закреплены, проверьте надежность механических и электрических соединений. Для снижения шума и вибраций рекомендуется использовать специальные резиновые коврики, также это позволит избежать царапин, сколов и вмятин, если напольное покрытие в Вашем доме выполнено из деликатных материалов (паркетная доска, штучный паркет, натуральный линолеум, пробковое покрытие и т. п.).

РЕКОМЕНДАЦИИ ПО СБОРКЕ

Перед сборкой тренажера тщательно изучите ее последовательность и выполняйте все рекомендации. Используйте для сборки приложенный или рекомендуемый инструмент. Убедитесь, что в наличии имеются все детали и они не повреждены. Не прикладывайте чрезмерных усилий к инструменту во избежание травм и повреждения элементов конструкции тренажера. Сначала соберите все детали тренажера, не до конца затянув гайки и болты, и, убедившись, что конструкция собрана правильно, затяните их до конца.

Каждый тренажер на заводе проходит проверку качества. Это необходимо, чтобы убедиться в корректной работе всех узлов оборудования. При этом может потребоваться частичная или полная сборка (зависит от конкретной модели). В связи с этим в местах соединений элементов тренажера могут остаться следы стыковки деталей и использования технологического крепежа.

Техническое обслуживание/ Гарантия/ Ремонт

Регулярное и своевременное техническое обслуживание продлевает срок службы тренажера и сводит Ваши обращения в сервисную службу до минимума. Для этого мы рекомендуем Вам выполнять следующие профилактические процедуры.

ЧИСТКА ТРЕНАЖЕРА

Профилактическое обслуживание и ежедневная чистка оборудования продлят срок его эксплуатации и помогут сохранить его внешний вид.

При этом важно соблюдать следующие рекомендации:

- Перед любым обслуживанием обязательно отключайте тренажер от электрической сети. К обслуживанию можно приступать примерно через минуту, после полного обесточивания внутренних электрических цепей тренажера;
- Защищайте тренажер от попадания прямого солнечного света, в противном случае возможно выцветание пластиковых деталей;
- Тренажер необходимо устанавливать в сухом месте;
- Для чистки используйте мягкую хлопчатобумажную ткань;
- Не применяйте абразивные препараты, агрессивные жидкости для чистки рабочих поверхностей тренажера, такие как ацетон, бензин, уайт-спириты, бензол и их производные во избежание повреждения лакокрасочных покрытий и пластиковых деталей. Для ухода рекомендуется применять слегка смоченную нейтральным раствором моющей жидкости (мыльный раствор) ткань с последующей протиркой сухой тканью;
- После каждого использования тренажера протирайте педали, рукоятки, датчики пульса и поручни;
- Не допускайте попадания жидкости на тренажер. Это может привести к его повреждению или возникновению угрозы поражения электротоком;

- Проверьте ход и надежность крепления педалей;
- Если тренажер неустойчив и «качается», выровняйте его с помощью регулировочных ножек;
- Регулярно выполняйте уборку территории вокруг тренажера.

ПРОВЕРКА ТРЕНАЖЕРА НА ПРЕДМЕТ ПОВРЕЖДЕНИЯ ДЕТАЛЕЙ

НЕ ИСПОЛЬЗУЙТЕ тренажер, если он поврежден или имеет сломанные или изношенные детали. Используйте только те запасные части, которые поставляются заводом-изготовителем оборудования.

РЕГУЛЯРНО ПРОВОДИТЕ ТЕХНИЧЕСКОЕ ОБСЛУЖИВАНИЕ ТРЕНАЖЕРА. Оно является залогом бесперебойной работы оборудования и сохранения гарантийных обязательств. Необходимо проводить регулярный осмотр тренажера. Дефектные детали следует немедленно заменять. Не следует использовать некоректно работающее оборудование до проведения ремонта. Обслуживание и ремонт должны проводиться только лицами, обладающими необходимой квалификацией.

ПРАВИЛА УХОДА И ТЕХНИЧЕСКОГО ОБСЛУЖИВАНИЯ

ЕЖЕДНЕВНОЕ ОБСЛУЖИВАНИЕ

- Рекомендуем вам ежедневно протирать тренажер влажной тканью с мягким чистящим средством (мыльный раствор) , не содержащим этилового или нашатырного спирта.

ЕЖЕНЕДЕЛЬНОЕ ОБСЛУЖИВАНИЕ

- Проверить горизонтальное положение тренажёра. В случае необходимости выровняйте его с помощью регулируемых ножек по уровню пола.
- Протереть детали тренажёра: консоль, поручни, направляющие роликов от пыли, грязи и пота.

ЕЖЕМЕСЯЧНОЕ ОБСЛУЖИВАНИЕ

- Проверьте затяжку винтов на всех соединениях.
- Убедитесь в отсутствии люфта после затяжки винтов.
- Пропылесосьте пространство под и вокруг тренажёра.
- Удалите грязь из-под резиновых накладок в педалях.

ЕЖЕКВАРТАЛЬНОЕ ОБСЛУЖИВАНИЕ

- Снимите пластиковые кожухи и смажьте шарнирные соединения рычагов педалей и поручней (рекомендуется использовать тефлоновую смазку).
- Снимите круглый защитный кожух. Проверьте состояние и натяжение приводного ремня. В случае необходимости замените ремень или отрегулируйте натяжение ремня.

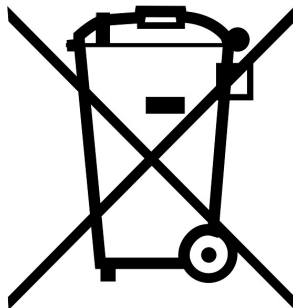
Указания по утилизации

ИНФОРМАЦИЯ ДЛЯ ПОЛЬЗОВАТЕЛЯ

Данный тренажер не относится к бытовым отходам. Пожалуйста, не выбрасывайте оборудование либо элементы питания вместе с бытовыми отходами, для утилизации использованных элементов питания пользуйтесь действующими в Вашей стране системами возврата и сбора для утилизации.

Надлежащий отдельный сбор разобранных приборов, которые впоследствии отправятся на переработку, утилизацию или экологичное захоронение, способствует предотвращению возможных негативных воздействий

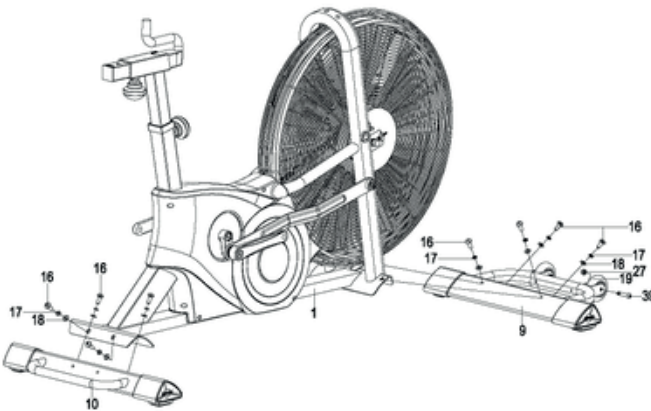
на окружающую среду и здоровье человека, а также позволяет повторно использовать материалы, из которых изготовлено устройство. За незаконную утилизацию устройства пользователь может быть привлечен к административной ответственности, предусмотренной действующим законодательством.



СБОРКА ОБОРУДОВАНИЯ

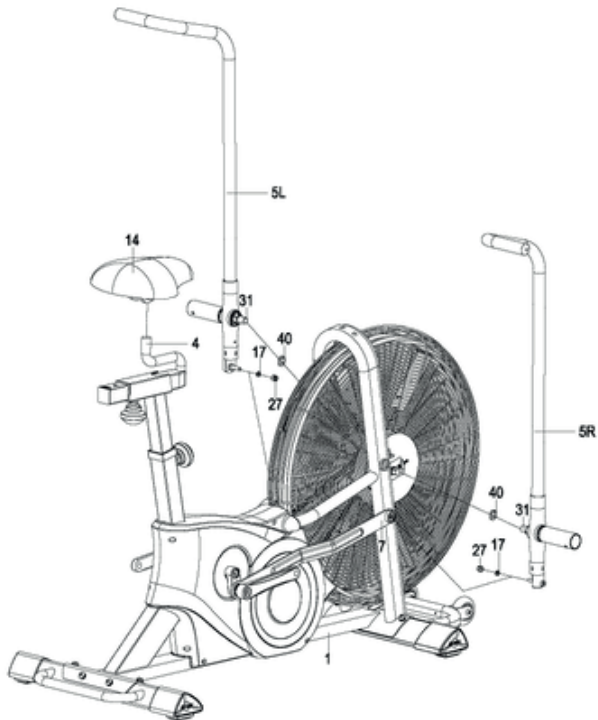
ШАГ 1:

Снимите предварительно собранные винты (16), пружинные шайбы (17), шайбы (18) с переднего стабилизатора (9) и заднего стабилизатора (10). Прикрепите передний стабилизатор (9) и задний стабилизатор (10) к основной раме (1) с помощью винтов (16), пружинных шайб (17) и шайб (18), которые вы только что удалили. Прикрепите колеса (19) к переднему стабилизатору (9) с помощью винтов (39) и гаек (27), которые вы только что сняли.



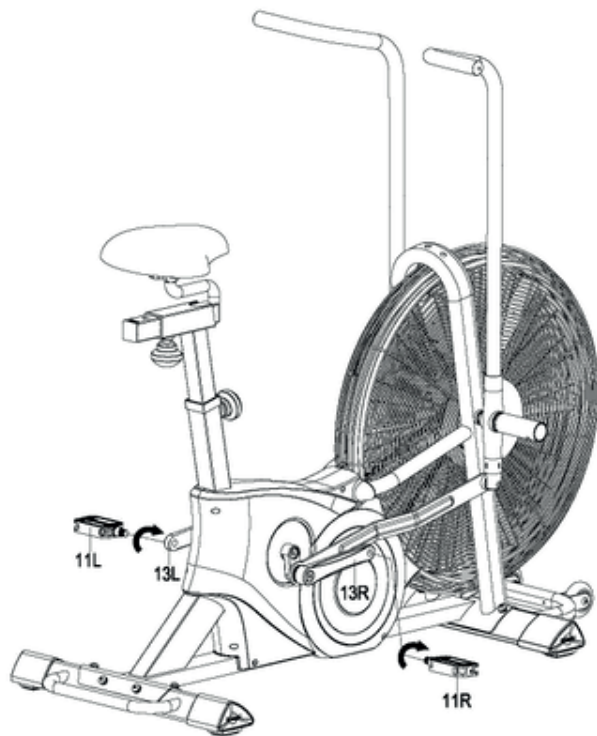
ШАГ 2:

Присоедините пружинную шайбу (40) и ось (31) рычага (5L/R) к двум сторонам основной рамы (1). (Примечание: пока не затягивайте.) Присоедините рычаг (5L/R) к тяге (7L/R) с помощью гаек (27) и пружинных шайб (17). Теперь затяните ось (31). Установите седло (14) на ползунки сиденья (4) и плотно зафиксируйте их ключом.



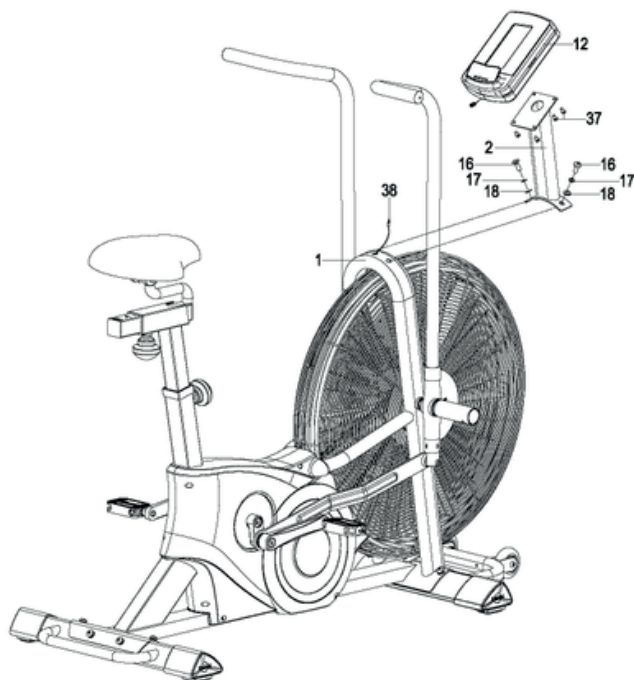
ШАГ 3:

Присоедините педаль (11L/R) к шатуну (13L/R) с помощью ключа. ПРИМЕЧАНИЕ: обязательно прикрепите правую педаль, помеченную (R), к правому шатуну (R). Его следует затягивать ПО ЧАСОВОЙ СТРЕЛКЕ. Присоедините левую педаль, помеченную (L), к левому шатуну (L). Педаль следует затягивать ПРОТИВ ЧАСОВОЙ СТРЕЛКИ. Присоединение педали к неправильному шатуну или ее поворот в неправильном направлении приведет к ее повреждению.



ШАГ 4:

Пропустите провод стойки консоли (38) через нижнюю часть стойки консоли (2) и выведите его сверху. Затем прикрепите стойку консоли (2) к основной раме (1) с помощью винтов (16), пружинных шайб (17) и шайб (18). Открутите предварительно собранные 4 винта с (37) с задней стороны консоли (12). Соедините провод консоли (38) с консолью (12), затем зафиксируйте консоль (12) на кронштейне консоли (2) с помощью винтов (37).



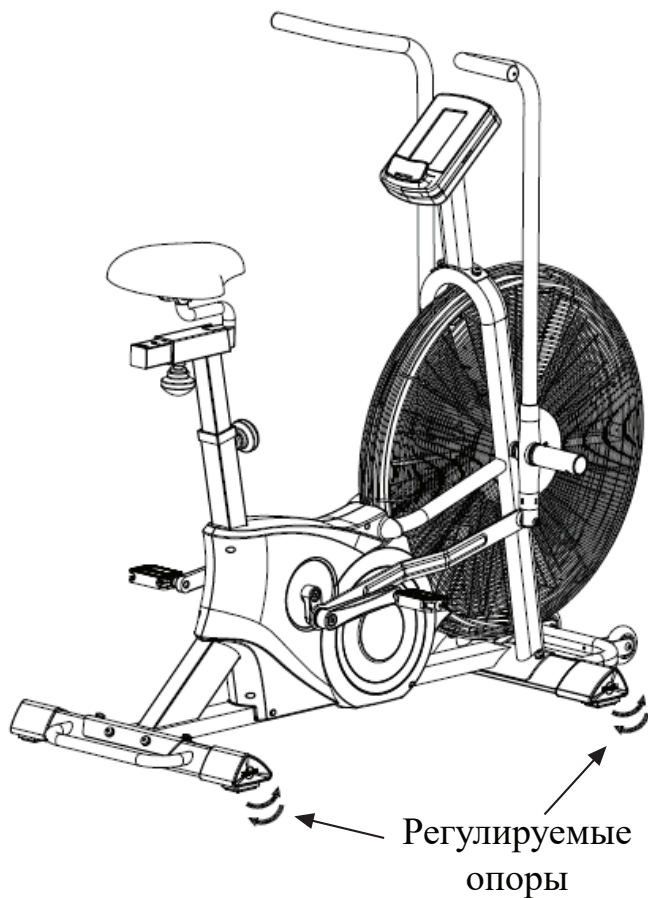
Сборка закончена!

Рекомендуем проверить затяжку всех крепежных соединений тренажера перед его использованием и регулярно следить за их состоянием.

Настройка тренажера

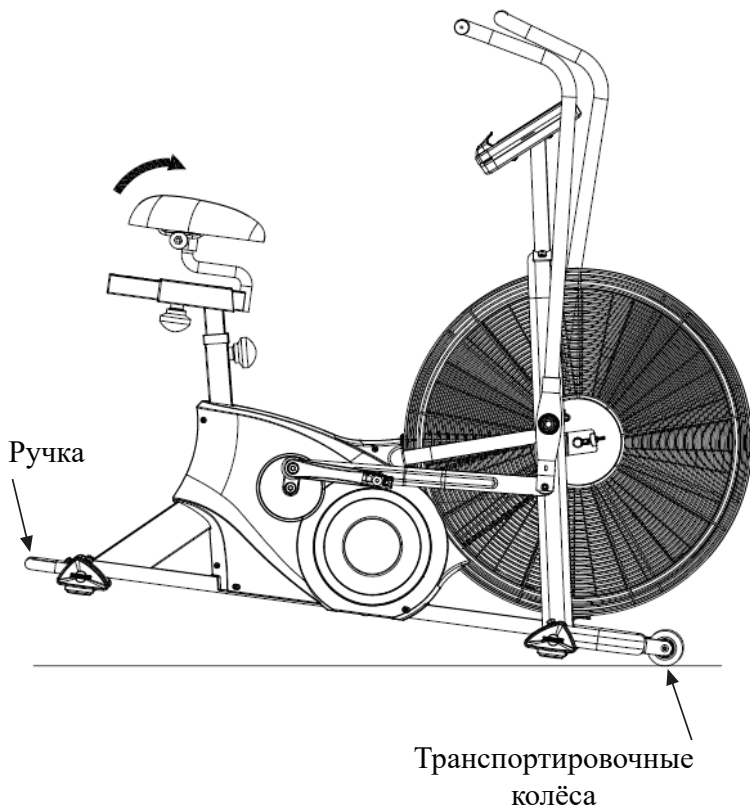
СТАБИЛИЗАЦИЯ ТРЕНАЖЕРА НА ПОЛУ

Чтобы стабилизировать тренажер на полу, вращайте регуляторы, расположенные на торцевой стороне опор (20L/R), чтобы отрегулировать их. Поверните вправо, чтобы поднять, и поверните налево, чтобы опустить.



ПЕРЕМЕЩЕНИЕ ВЕЛОТРЕНАЖЕРА

Приподнимите велотренажер за ручку на заднем стабилизаторе (10), пока колеса на переднем стабилизаторе (9) не коснутся пола. Теперь вы можете переместить велотренажер, катая его на транспортировочных колесах.



РАБОТА С КОНСОЛЬЮ



Электронная система имеет следующие функции:

- Установка параметров тренировки: время тренировки, пройденная дистанция, расход калорий, целевой пульс.
- Контроль посредством оптического или акустического указания.
- Индикация времени тренировки, пройденной дистанции, израсходованных ккал, темпа (обороты/мин.), расхода калорий, пульса, скорости, количества генерируемой энергии в Вт.
- Возможность выбора программ тренировки.
- Приёмник сигнала пульса уже встроен в тренажёр для возможности подключения нагрудного кардиодатчика, работающего на частоте 4.5–5.5 кГц (опция).



НАЧАЛО РАБОТЫ

Консоль включится, если вы нажмете любую клавишу.

ПОКАЗАНИЯ ДИСПЛЕЯ

TIME: отображает время тренировки в диапазоне от 00:00 ~ 1:59:59 ч. в режиме прямого отсчета.

Да дисплее мигает «0:00» во время установки времени тренировки в программе обратного отсчета времени в диапазоне 1:59:00 ч. и производит обратный отсчет от установленного времени.

DISTANCE: отображает пройденную дистанцию в диапазоне от 0,1 км до 999,9 км в режиме прямого отсчета.

Да дисплее мигает «0.0» во время установки в программе целевой дистанции в диапазоне от 0,5 до 999,5 км и производит обратный отсчет от установленного значения.

CALORIES: отображает израсходованные калории в диапазоне от 0 до 999 ккал в режиме прямого отсчета.

Да дисплее мигает «0» во время установки в программе обратного отсчета израсходованных калорий в диапазоне от 10 до 990 ккал и производит обратный отсчет от установленного значения.

Примечание: подсчет калорий является примерным и должен применяться в основном для сравнения показателей разных тренировок на данном тренажёре.

RPM: отображает частоту вращения педалей в минуту (темп) в диапазоне от 0 до 199.

SPEED: отображает текущую условную скорость в КМ/Ч (или МИЛЬ/Ч).

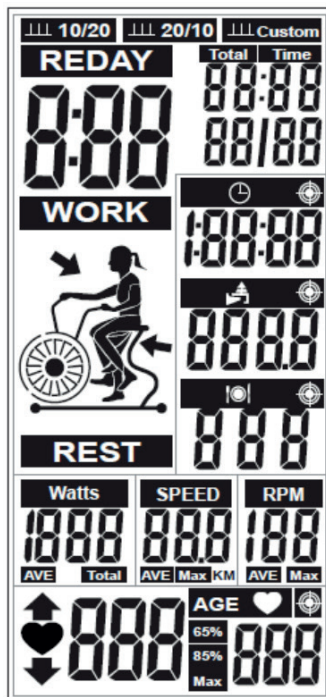
WATTS: отображает количество прикладываемой мощности в диапазоне от 0 до 1999 ватт.

HEART RATE (символ сердца): отображает пульс в диапазоне от 40 до 220 уд./мин во время тренировки. Чтобы использовать эту функцию, вам нужно надеть ПЕРЕДАТЧИК ЧАСТОТЫ СЕРДЕЧНЫХ СОКРАЩЕНИЙ на грудь - кардиодатчик (опция), чтобы измерять частоту пульса. В случае отсутствия кардиодатчика, данное окно дисплея будет отображать «P».

РЕЖИМ ЭНЕРГОСБЕРЕЖЕНИЯ

С целью экономии электроэнергии консоль выключится через 60 секунд, в случае отсутствия сигнала от датчика движения и нажатия клавиш.

Во время тренировки, кроме интервальных программ, консоль выключится через 90 секунд в случае отсутствия активности.



НАСТРОЙКА КОНСОЛИ

При первом включении консоли мигает AGE (возраст). Используйте клавиши со стрелками, чтобы установить ваш возраст. Нажмите ВВОД для подтверждения. Консоль перейдет в режим ожидания.

Для выбора единиц измерения (километры или мили) - одновременно нажмите и удерживайте клавиши СТАРТ и ВВОД в течение 2 секунд. Нажмите кнопку со стрелкой, чтобы выбрать КМ или М. Нажмите ВВОД для подтверждения.

ФУНКЦИИ КЛАВИШ

- СТАРТ: нажмите, чтобы запустить выбранную программу, или возобновите программу в режиме остановки (паузы).
- СТОП: нажмите, чтобы остановить / приостановить программу. Нажмите и удерживайте кнопку в течение двух секунд, чтобы перезагрузить консоль и перейти в режим установки «Возраста».
- (ВНИЗ): нажмите, чтобы уменьшить установленные значения дистанции, калорий, пульса, времени тренировки, возраста.
- (ВВЕРХ): нажмите, чтобы увеличить установленные значения дистанции, калорий, пульса, времени тренировки, возраста.
- ЦЕЛЕВАЯ ДИСТАНЦИЯ: нажмите, чтобы выбрать программу обратного отсчета от целевого расстояния.
- ЦЕЛЕВЫЕ ККАЛ: нажмите, чтобы выбрать программу обратного отсчета от целевого расхода калорий.
- ЦЕЛЕВОЙ ПУЛЬС: нажмите, чтобы выбрать программу целевого пульса.
- ПРИМЕЧАНИЕ. Чтобы использовать эту функцию, вам нужно надеть нагрудный нагрудный передатчик пульса (опция), чтобы измеренная частота пульса отображалась на консоли тренажера.
- ЦЕЛЕВОЕ ВРЕМЯ: нажмите, чтобы выбрать программу обратного отсчета от целевого времени.
- ИНТЕРВАЛ 10/20: нажмите для входа и запуска интервальной программы 10/20.
- ИНТЕРВАЛ 20/10: нажмите для входа и запуска интервальной программы 20/10.
- ИНДИВИД. ИНТЕРВАЛ (Пользовательский интервал): нажмите для входа и запуска пользовательской интервальной программы.
- ВВОД: нажмите для входа или подтверждения настроек программы.

ОБЩИЕ УКАЗАНИЯ

1. Нажмите СТАРТ, чтобы активировать консоль. Она перейдет в режим ожидания.
2. Нажмите кнопку СТАРТ еще раз, чтобы перейти в ручной режим, или нажмите одну из предварительно установленных функциональных кнопок: ЦЕЛЕВОЕ ВРЕМЯ, ЦЕЛЕВАЯ ДИСТАНЦИЯ, ЦЕЛЕВЫЕ ККАЛ, ЦЕЛЕВОЙ ПУЛЬС, ИНТЕРВАЛ 10/20, ВРЕМЯ, ИНТЕРВАЛ 20/10, ИНДИВИД. ИНТЕРВАЛ.
3. Нажмите СТОП, чтобы приостановить тренировку (пауза). Когда программа приостановлена, консоль будет издавать звуковой сигнал каждые 30 секунд. Через 5 минут бездействия консоль перейдет в режим ожидания.
4. Нажмите СТАРТ, чтобы возобновить тренировку, или СТОП, чтобы сбросить достигнутые параметры тренировки.

СБРОС - нажмите и удерживайте СТОП в течение 2 секунд, чтобы перезагрузить консоль.

АВТОМАТИЧЕСКИЙ СБРОС - через 30 секунд бездействия программа автоматически сбрасывается, консоль переходит в режим ожидания.

ПУЛЬС - для измерения частоты пульса необходим нагрудный передатчик частоты пульса с частотой в диапазоне 4.5–5.5 кГц (не входит в комплект поставки).

ПРОГРАММЫ

БЫСТРЫЙ СТАРТ

Нажмите СТАРТ для начала тренировки и/или начните вращать педали, все значения параметров тренировки будут отсчитываться от нуля. Консоль выйдет из режима ожидания и начнет отображение параметров тренировки.

ПРОГРАММА ОБРАТНОГО ОТСЧЕТА ВРЕМЕНИ

Нажмите клавишу ЦЕЛЕВОЕ ВРЕМЯ, на дисплее будет мигать “0:00”, можно установить значение от 1:00 минуты до 1:59:00 часов. Установите значение с помощью кнопок со стрелочками “ВВЕРХ / ВНИЗ” и нажмите кнопку ВВОД для подтверждения введенного значения. Для начала программы нажмите СТАРТ. Во время тренировки, значение времени будет уменьшаться, от установленного значения. На дисплее будут попеременно отображаться предустановленное значение и фактическое значение тренировки в течение 5 секунд каждое. Когда обратный отсчет достигнет 0, программа начнет отсчет с 0.

ПРОГРАММА ОБРАТНОГО ОТСЧЕТА ДИСТАНЦИИ

Нажмите клавишу ЦЕЛЕВАЯ ДИСТАНЦИЯ, на дисплее будет мигать “0.0”, можно установить значение от 0.5 до 999.5 КМ. Установите значение с помощью кнопок

со стрелочками “ВВЕРХ / ВНИЗ” и нажмите кнопку ВВОД для подтверждения введенного значения. Для начала программы нажмите СТАРТ. Во время тренировки, значение дистанции будет уменьшаться, от установленного значения. На дисплее будут попеременно отображаться предустановленное значение и фактическое значение тренировки в течение 5 секунд каждое. Когда обратный отсчет достигнет 0, программа начнет отсчет с 0.

ПРОГРАММА ОБРАТНОГО ОТСЧЕТА КАЛОРИЙ

Нажмите кнопку ЦЕЛЕВЫЕ ККАЛ, на дисплее будет мигать “0”, можно установить значение от 10 до 990 ккал. Установите значение с помощью кнопок со стрелочками “ВВЕРХ / ВНИЗ” и нажмите кнопку ВВОД для подтверждения введенного значения. Для начала программы нажмите СТАРТ. Во время тренировки, значение калорий будет уменьшаться, от установленного значения. Программа начнет обратный отсчет. На дисплее будут попеременно отображаться предустановленное значение и фактическое значение тренировки в течение 5 секунд каждое. Когда обратный отсчет достигнет 0, программа начнет отсчет с 0.

ПУЛЬСОЗАВИСИМАЯ ПРОГРАММА

Пульсозависимая программа одна из предустановленных программ консоли. Программа следит за пульсом пользователя и в зависимости от этого показывает пользователю оптического и акустического указания насколько он быстро крутит и как быстро нужно крутить педали пользователю, чтобы достичь целевой частоты сердечных сокращений. Чтобы использовать эту функцию, вам нужно надеть ПЕРЕДАТЧИК ЧАСТОТЫ СЕРДЕЧНЫХ СОКРАЩЕНИЙ на грудь - кардиодатчик (опция), чтобы измерять частоту пульса.

Нажмите кнопку ЦЕЛЕВОЙ ПУЛЬС, на дисплее будет мигать “30”, можно установить значение Возраста от 1 до 99 лет. Установите значение с помощью кнопок со стрелочками “ВВЕРХ / ВНИЗ” и нажмите кнопку ВВОД для подтверждения введенного значения. Для начала программы нажмите СТАРТ. Во время тренировки, компьютер тренажера будет следить за тем, чтобы ваш пульс находился в пределах аэробной зоны от 65% до 85% от вашего максимального возрастного пульса (МВП) в зависимости от вашего возраста. Во время тренировки окно пульса дисплея будет показывать следующее:

Ваш текущий пульс

Мигающая стрелка вверх – Ваш пульс слишком низкий. Интенсивнее!

Мигающая стрелка вниз – Ваш пульс слишком высокий. Сбавьте обороты.

Текущая программа

Отображает минимальный и максимальный пульс

Когда пульс пользователя ниже 65% от МВП, то мигает стрелочка вверх и 65%. Подается звуковой сигнал каждые 10 сек, пока пульс не будет выше 65% от МВП.

Когда пульс пользователя выше 85% от МВП, то мигает стрелочка вниз и 85%. Подается звуковой сигнал каждые 10 сек, пока пульс не будет ниже 85% от МВП.

Когда пульс пользователя находится в пределах аэробной зоны от 65% до 85% от МВП, то мигает символ сердца и текущий пульс.

Например, для 30-летнего человека:

Максимальный возрастной пульс (МВП) составляет $220-30=190$

Нижняя граница «аэробной зоны» — $190 \times 65\% = 123$

Верхняя граница «аэробной зоны» — $190 \times 85\% = 161$

10/20 ИНТЕРВАЛЬНЫЙ РЕЖИМ:

Эта программа позволяет пользователю тренироваться в течение 10 секунд, затем отдыхать в течение 20 секунд, такое поведение программы циклично, в программе предусмотрено восемь таких циклов.

Нажмите кнопку ИНТЕРВАЛ 10/20, после чего программа запустится. Начните тренировку после трехсекундной готовности. Отсчет ВРЕМЕНИ будет отсчитываться от 3:40 минут ($10 \text{ секунд работы} \times 8$) + ($20 \text{ секунд отдыха} \times 7$) = 220 секунд = 3:40 минут. Все остальные значения параметров тренировки будут автоматически отчитываться от нуля.

20/10 ИНТЕРВАЛЬНЫЙ РЕЖИМ

Эта программа позволяет пользователю тренироваться в течение 20 секунд, затем отдыхать в течение 10 секунд, такое поведение программы циклично, в программе предусмотрено восемь таких циклов.

Нажмите кнопку ИНТЕРВАЛ 20/10, после чего программа запустится. Начните тренировку после трехсекундной готовности. Отсчет ВРЕМЕНИ будет отсчитываться от 3:50 минут ($20 \text{ секунд работы} \times 8$) + ($10 \text{ секунд отдыха} \times 7$) = 230 секунд = 3:50 минут. Все остальные значения функции будут автоматически отчитываться от нуля.

НАСТРАИВАЕМАЯ ИНТЕРВАЛЬНАЯ ПРОГРАММА

Эта программа позволит пользователю вручную установить время тренировки и время отдыха от 1 секунды до 9:59 минут, а также установить цикл от 1 до 99 циклов. Пользователь будет тренироваться в течение заданного времени тренировки, затем будет отдыхать в течение заданного времени отдыха и будет циклически повторять заданные циклы.

Нажмите кнопку ИНДИВИД. ИНТЕРВАЛ, на ЖК-дисплее отобразится «00/01» для предварительной установки значения цикла, от 1 до 99 циклов. Используйте кнопки «ВВЕРХ / ВНИЗ» и ВВОД для ввода значений количества циклов, которое вы хотите выполнить. Затем введите время тренировки и время отдыха от 1 секунды до 9:59 минут. После того, как вы нажмете ВВОД для подтверждения заданного значения времени отдыха, программа запустится. Начните тренировку после трехсекундной готовности. Обратный отсчет ВРЕМЕНИ будет осуществляться от заданного значения, все другие значения параметров будут отсчитываться прямым счетом.

ЗАМЕНА БАТАРЕЕК

В консоли используются 2 пальчиковые батарейки АА. При возникновении проблем с дисплеем, попробуйте заменить батарейки (желательно сразу обе батарейки). Не используйте одновременно батареи разных типов или старые и новые батареи. Утилизируйте батареи в соответствии с региональными правилами.

ИСПОЛЬЗОВАНИЕ СИСТЕМЫ БЕСПРОВОДНОГО ИЗМЕРЕНИЯ ПУЛЬСА

Внимание:



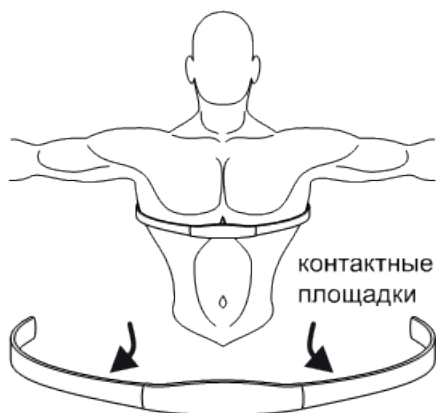
Система беспроводного измерения пульса обеспечивает высокую точность измерения частоты пульса, сравнимую с точностью электрокардиограммы. Однако, данный прибор не является медицинским и не может быть использован в диагностических или иных медицинских целях.

Ваш тренажер укомплектован беспроводным средством измерения пульса, состоящим из приемника, встроенного в компьютер тренажера и нагрудного передатчика (опция). Нагрудный передатчик или монитор сердечного ритма, работающий на частоте 4.5~5.5 кГц) не входит в комплект поставки данного тренажера, его рекомендуется приобрести в качестве опции.

Использование системы беспроводного измерения пульса позволяет сочетать высокую точность с удобством, поскольку ваши руки остаются свободными и, кроме того, отсутствуют провода, связывающие вас с тренажером.

Источники электромагнитного излучения, такие как высоковольтные приборы, трансформаторы, телевизоры, радиоприемники, сотовые телефоны, могут вносить помехи в передачу данных между передатчиком и приемником. Рекомендуем вам располагать тренажер таким образом, чтобы устранить из зоны приема (примерно 1 м) возможные источники помех.

Для измерения частоты пульса датчик регистрирует электрические потенциалы с поверхности вашего тела, поэтому контактные площадки передатчика должны плотно соприкасаться с кожей. Однако, если ваша кожа склонна к аллергии, вы можете надеть передатчик поверх тонкой майки, при этом увлажнив ткань под контактными площадками. Следует помнить, что прием алкоголя или общее обезвоживание организма нарушают контакт прибора с кожей, что может приводить к неточностям в измерении или полном отсутствии такового. Густой волосяной покров кожи в местах соприкосновения с контактными площадками также может приводить к искажению данных.

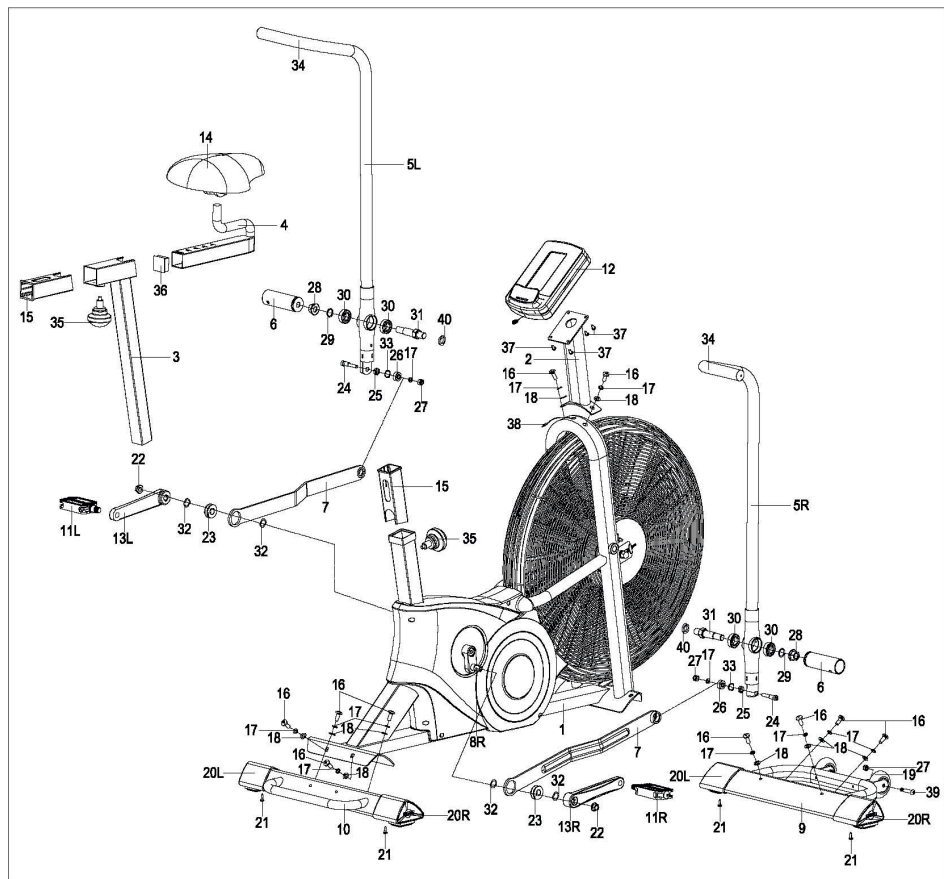


Для более качественного измерения рекомендуем вам перед началом тренировки немного увлажнить контактные площадки водой или специальным электропроводящим гелем. Не используйте для этого вазелин и маслосодержащие крема или жидкости, так как они могут иметь изолирующие свойства, препятствующие снятию импульсов с кожи.

Для использования нагрудного передатчика:

1. Закрепите один конец эластичного ремня на корпусе передатчика;
2. Наденьте передатчик на торс, как показано на рисунке;
3. Закрепите второй конец эластичного ремня на корпусе передатчика;
4. Через несколько секунд на дисплее компьютера появится символ, означающий поступление сигнала, и через короткий промежуток времени появятся данные частоты пульса.

Схема тренажера в разобранном виде



Список комплектующих частей

№.	Наименование	Спецификация	Кол-во
1	Основная рама		1
2	Стойка консоли		1
3	Стойка сидения		1
4	Слайдер сидения		1
5L/R	Рычаг		1 к-т
6	Упор для ног		2
7	Тяга		1 к-т
8L/R	Малый шатун		1
9	Передний стабилизатор		1
10	Задний стабилизатор		1
11L/R	Педаль		1 к-т
12	Консоль		1
13L/R	Шатун		1 к-т
14	Сидение		1
15	Втулка		2
16	Винт	M8×20	10
17	Пружинная шайба	Ø8	12
18	Шайба	Ø8×Ø16×1.5	10
19	Колесо		2
20L/R	Заглушка		2 к-т
21	Винт	ST4.2×18	4
22	Гайка	M10×1.25	2
23	Подшипник		2
24	Болт	Ø10×44.5	2
25	Гайка	M8×H5	2
26	Подшипник		2
27	Гайка	M8	4
28	Гайка	M14×1.5	2
29	Шайба	Ø17×Ø22×1	2
30	Подшипник	6003Z	4
31	Ось		2
32	Волнистая шайба	Ø17×Ø25×0.3	4
33	Кольцо	Ø22	2
34	Ручка		2
35	Фиксатор		2
36	Заглушка		1

37	Винт	M5×10	4
38	Кабель стойки консоли		1
39	Винт	M8×40	2
40	Пружинная шайба	Ø16	2

Технические характеристики

Назначение	профессиональное
Посадка	вертикальная
Рама	высокопрочная
Система нагружения	Аэродинамическая с цепным приводом
Педальный узел	трехкомпонентный шатун на подшипниках
Сидение	комфортабельное, профессионального класса
Регулировка положения сидения	по горизонтали и вертикали
Педали	износостойкие с антискользящим покрытием
Поручни	подвижные поручни профессионального уровня с мягкой оплеткой
Измерение пульса	встроенный кардиоприемник
Нагрудный кардиодатчик	опционально
Консоль	многофункциональный LCD дисплей
Показания консоли	время, скорость, дистанция, расход калорий, пульс, темп, ватт, интервал
Кол-во программ	8
Спецификации программ	быстрый старт, целевое время, целевая дистанция, целевой расход калорий, интервал 10/20, интервал 20/10, интервал пользователя, пульсозависимая программа (целевой пульс)
Держатель мобильного тел.	есть
Транспортировочные ролики	есть
Размер в рабочем состоянии (Д×Ш×В)	134×58,5×130 см
Вес нетто	44,7 кг.
Вес брутто	51,2 кг
Размеры упаковки	143,5×28,5×88,5 см (упаковка 1 шт. в 1 коробке)
Компенсаторы неровности пола	есть
Держатель бутылки	нет
Дополнительно	ручка для перемещения сзади тренажера большая турбина с пропеллером – размер 27” пропорциональный принцип тренировки: чем выше скорость, тем более высокая нагрузка большие колёса для удобства перемещения возможность выполнять упражнения только руками либо только ногами, либо и руками и ногами вместе.
Макс. вес пользователя	160 кг
Питание	батарейки (не требует подключения к электросети)

Энергосбережение	есть
Гарантия	3 года
Производитель	BRONZE GYM
Страна изготовления	КНР

Поставщик: ООО «Фитатлон», 115230, Россия, г. Москва, Каширское шоссе, дом 13Б, 5 этаж, комната №31 в помещении №1.

Дата изготовления указана на упаковке тренажера.

Оборудование сертифицировано в соответствии с Техническим Регламентом Таможенного Союза.

*Производитель оставляет за собой право вносить изменения в конструкцию тренажера, не ухудшающие значительно его основные технические характеристики. Последнюю версию Руководства пользователя, а также все актуальные изменения в конструкции либо технических спецификациях изделия отражены на официальном сайте поставщика оборудования <http://neotren.ru/>

ВНИМАНИЕ!



ТРЕНАЖЕР ПРЕДНАЗНАЧЕН ДЛЯ КОММЕРЧЕСКОГО ИСПОЛЬЗОВАНИЯ

Дополнительная информация

Торговая марка: BROZE GYM

Модель: A800M PRO

Сделано в К.Н.Р.

Импортер и Уполномоченная изготовителем организация: ООО «Фитатлон», 115230, Россия, г. Москва, Каширское шоссе, дом 13Б, 5 этаж, комната №31 в помещении №1.

Данный товар реализуется в соответствии с требованиями законодательства Российской Федерации.

Для подтверждения даты покупки товара при гарантийном ремонте или предъявлении иных предусмотренных законом требований, убедительно просим вас сохранять сопроводительные документы (чек, квитанцию, иные документы, подтверждающие дату и место покупки).

