



## ИНСТРУКЦИЯ ПОЛЬЗОВАТЕЛЯ

Беговая дорожка  
AMMITY  
Style STM 5114 HRC

# EAC



## СОДЕРЖАНИЕ

Инструкция по технике безопасности.....	4
Сборка .....	6
Подготовка к работе .....	11
Регулировка бегового полотна.....	14
Обслуживание тренажера.....	15
Обзор консоли.....	17
Спецификация .....	22

### **ВАЖНО!!**

Для наибольшей эффективности и безопасности, пожалуйста, ознакомьтесь с этой инструкцией перед использованием тренажера. Сохраните, пожалуйста, это руководство по эксплуатации для обращения к нему в дальнейшем.

## ИНСТРУКЦИЯ ПО ТЕХНИКЕ БЕЗОПАСНОСТИ

Благодарим Вас за выбор продукции компании Ammity!

Вы сделали большой шаг вперёд в развитии и поддержании Вашей программы тренировок. Эта беговая дорожка – эффективный инструмент для достижения Ваших личных фитнес-целей. Постоянное использование беговой дорожки может помочь Вам улучшить качество Вашей жизни.

Независимо от того, поставили ли Вы перед собой цель подготовиться к соревнованиям или просто наслаждаться более полной и здоровой жизнью, наша беговая дорожка, разработанная по новым технологиям, поможет Вам в их достижении, обеспечив профессиональное качество тренировки прямо у Вас дома. Тренируясь на беговой дорожке Ammity, Вы станете более сильным, выносливым и здоровым. При разработке тренажеров мы придерживаемся принципа всестороннего контроля качества «изнутри и снаружи», поэтому мы используем только самые качественные комплектующие. Таким образом, нами достигается максимальный контроль качества, надежности, безопасности и обеспечивается повышенный комфорт при использовании тренажера.

### ВНИМАНИЕ!!

При любых физических нагрузках желательно проконсультироваться у лечащего врача.

- 1.** Владелец тренажера ответственен за ознакомление всех пользователей беговой дорожки с инструкцией по технике безопасности и эксплуатации перед занятиями.
- 2.** Дети могут заниматься на тренажере только под постоянным наблюдением взрослых. Перед занятием ознакомьте детей с техникой безопасности.
- 3.** Храните и используйте беговую дорожку в помещении, на ровной и свободной поверхности. Не используйте её на улице, вблизи водоёмов, при повышенной влажности и значительных перепадах температуры.
- 4.** При минусовой температуре необходимо в течение нескольких часов (от 3 до 12) оставить тренажёр в помещении с комнатной температурой (+20°C) и только после этого можно включать его в сеть питания.
- 5.** Не допускайте к тренажеру животных.
- 6.** Не запускайте дорожку, если вы стоите на беговом полотне, сначала встаньте на боковые подножки.
- 7.** В начале тренировки на беговой дорожке всегда держи-

тесь за поручни.

- 8.** Беговая дорожка способна работать на высокой скорости. Чтобы избежать резких перепадов скорости, увеличивайте скорость постепенно.
- 9.** Регулярно осматривайте и, в случае необходимости, затягивайте видимые болты крепления дорожки. Не прикасайтесь к подвижным частям дорожки во время ее работы.
- 10.** При складывании и перемещении тренажера удостоверьтесь, что рычаг фиксации дорожки в сложенном состоянии находится в правильном положении. Пожалуйста, прочитайте подробное руководство по складыванию и перемещению тренажера.
- 11.** Перед проведением работ по обслуживанию и настройке дорожки, описанных в данном руководстве, всегда отключайте провод электропитания тренажера. Не открывайте крышку мотора дорожки, за исключением тех случаев, когда вас просит сделать это представитель авторизованного сервиса гарантийного обслуживания. Все сервисные

работы, не описанные в данном руководстве, должны выполняться только официальными представителями гарантийного сервисного центра.

**12.** Беговая дорожка – это электрический прибор, недопустимо нахождение вблизи воды или других жидкостей, во избежание получения травм и ожогов. Не кладите посторонние предметы на поручни, консоль или беговое полотно дорожки.

**13.** Всегда пользуйтесь ключом безопасности беговой дорожки. Перед началом тренировки прикрепите ключ безопасности к Вашей одежде с помощью специального зажима. Если во время тренировки возникнут какие-либо проблемы и потребуются быстрая остановка дорожки, просто потяните за шнур ключа безопасности, чтобы быстро отделить ключ безопасности от консоли. Для продолжения тренировки поместите ключ безопасности в его изначальное положение на консоли.

**14.** При хранении дорожки ключ безопасности следует отсоединить от консоли и хранить его отдельно, вне зоны доступа детей.

**15.** Внимательно относитесь к подбору правильной одежды для тренировки. Не надевайте свободно ниспадающую одежду, обувь на кожаной подошве или на каблуках. Соберите и зафиксируйте длинные волосы.

**16.** Не оставляйте вблизи беговой дорожки полотенца или

одежду. Беговое полотно не остановится немедленно при попадании под него или наматывании на роллер посторонних предметов. Если в процессе тренировки под беговое полотно попали посторонние предметы, немедленно остановите дорожку.

**17.** Соблюдайте осторожность при подъеме на дорожку или спуске с нее.

**18.** Чтобы подняться или спуститься с бегового полотна, сначала поставьте обе ноги на правую и левую боковые подножки. Чтобы спуститься с дорожки, также сначала ставьте ноги на боковые подножки.

**19.** Находясь на работающей беговой дорожке, никогда не предпринимайте попыток повернуться, всегда держите голову и корпус прямо и смотрите вперед.

**20.** Никогда не включайте дорожку, когда кто-либо находится на беговом полотне.

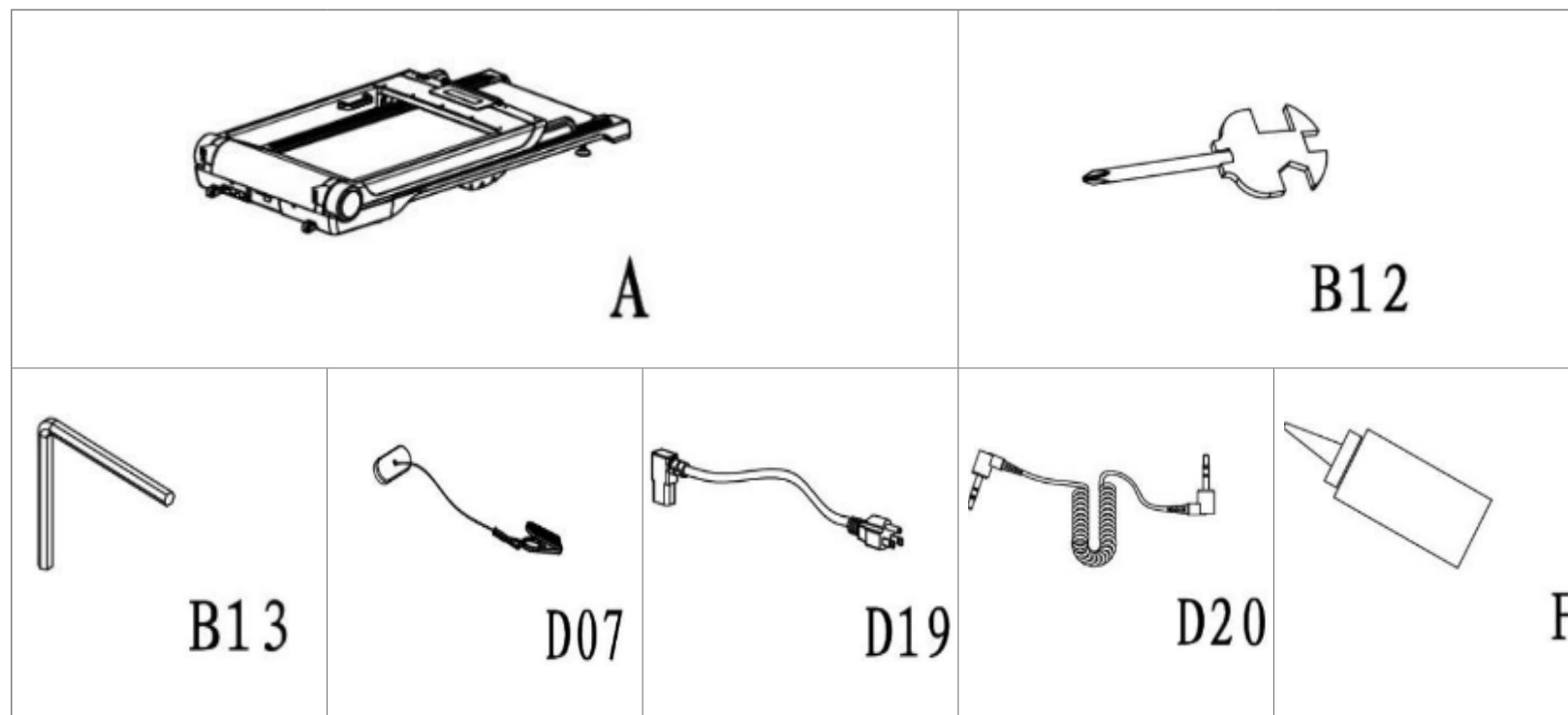
**21.** Не раскачивайте и не шатайте дорожку.

**22.** Всегда тренируйтесь с осторожностью, избегая чрезмерного напряжения во время тренировки. Если Вы почувствуете боль или физический дискомфорт, немедленно прекратите тренировку.

**23.** Не производите никаких модификаций или обслуживания дорожки помимо тех, что указаны в данном руководстве пользователя.

## СБОРКА

КОМПЛЕКТУЮЩИЕ:

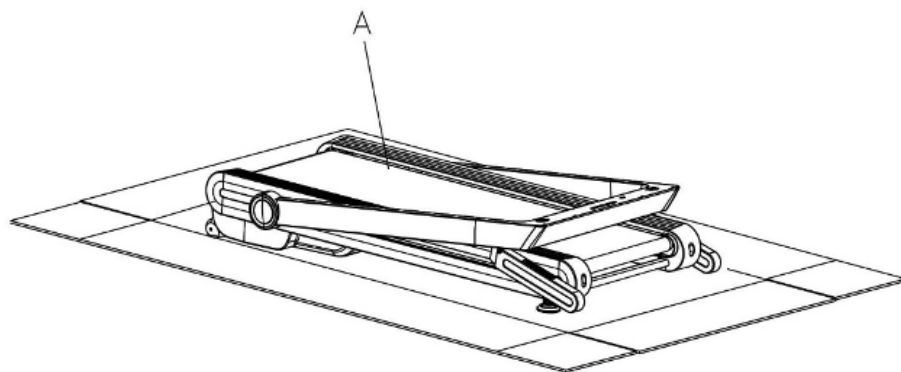


№	Наименование	Кол-во
A	Беговая дорожка	1
B12	Гаечный ключ / отвертка	1
B13	Шестигранный ключ	1

№	Наименование	Кол-во
D07	Ключ безопасности	1
D19	Кабель питания	1
D20	MP3 кабель	1
F	Силиконовая смазка	1

### ШАГ 1:

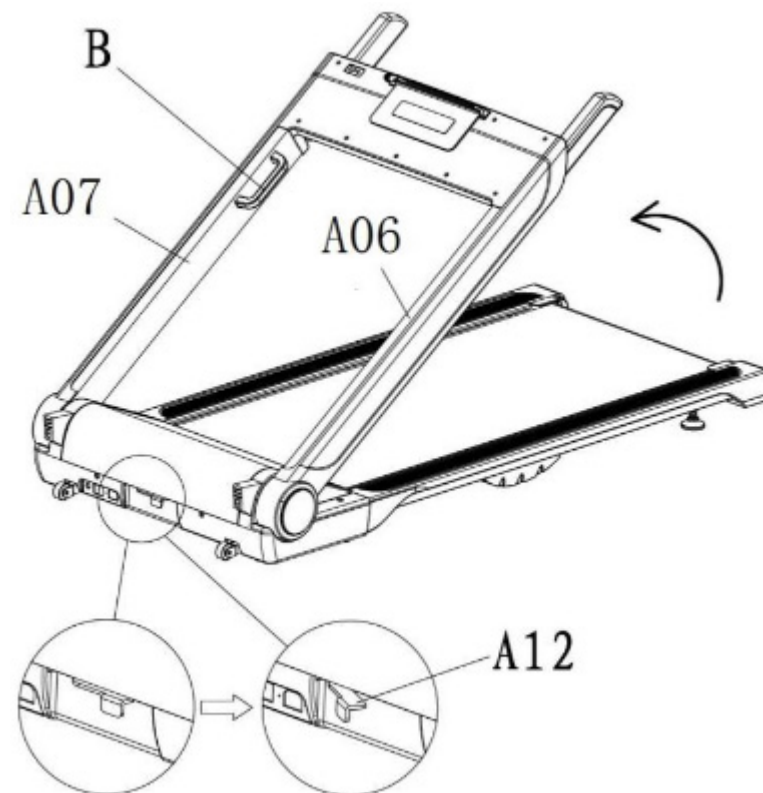
Достаньте беговую дорожку из коробки и разместите на ровной поверхности.



### ШАГ 2:

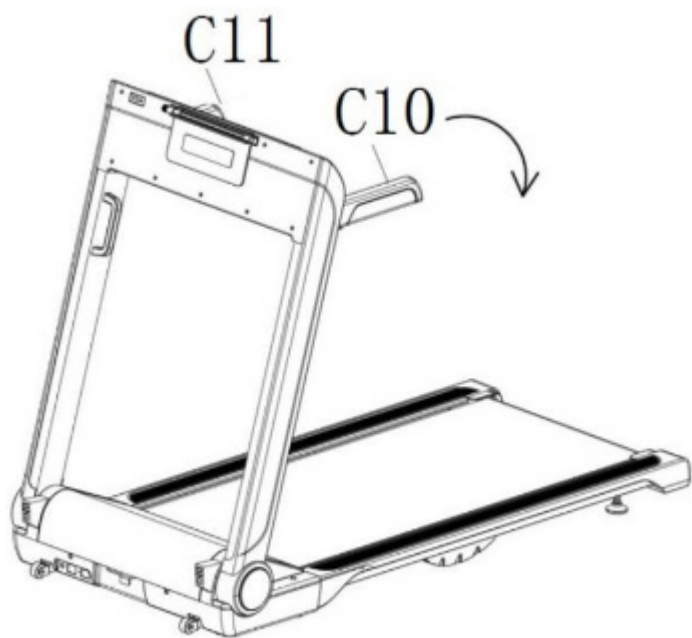
Вытяните вращающуюся пластину (A12) правой рукой. В то же время возьмитесь левой рукой за ручку [положение B], затем потяните вверх стойки (A06 и A07).

При подъеме стоек (A06 и A07), Вы можете освободить вращающуюся пластину (A12). Вы услышите щелчок, когда вертикальные стойки будут успешно зафиксированы.



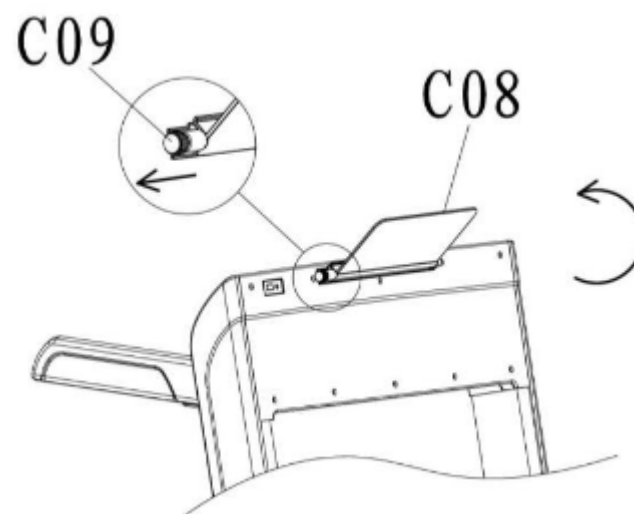
### ШАГ 3:

Поверните вниз левую и правую ручки (C10 и C11) в фиксированное положение.



### ШАГ 4:

Встаньте за беговой дорожкой. Вытяните пластиковую гайку (C09) левой рукой и поверните держатель (C08) правой рукой. Как только держатель окажется под подходящим углом, вы можете отпустить пластиковую гайку (C09).

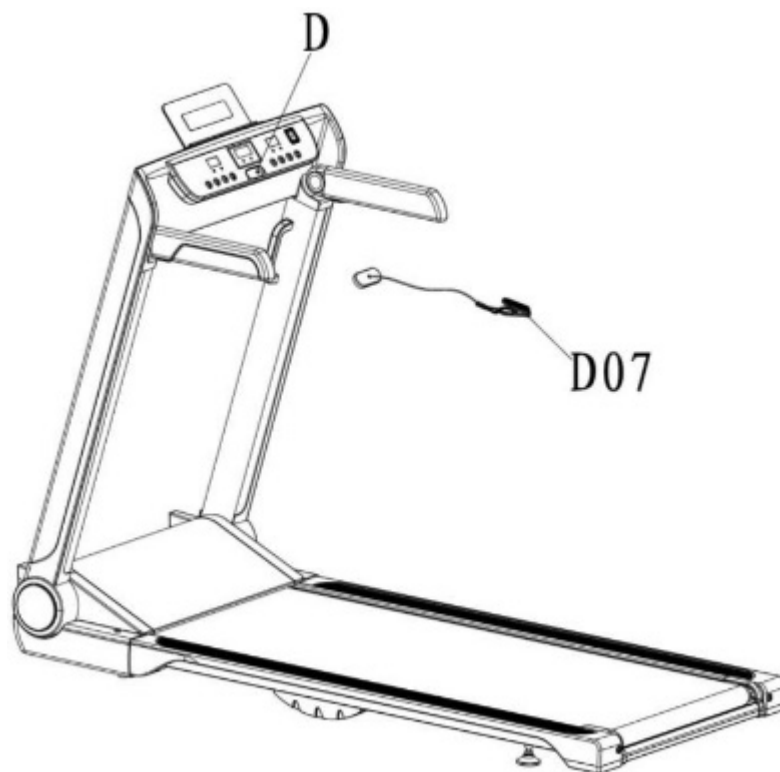




## ШАГ 5:

### Ключ безопасности

Ваша дорожка не запустится, если ключ безопасности находится в неправильном положении. Прикрепите зажим шнура ключа безопасности к Вашей одежде, сам ключ (D07) установите в гнездо на консоли (D). Ключ безопасности предназначен для того, чтобы быстро отключить дорожку, например, если вы упадете. Проверьте исправность ключа безопасности каждые две недели.

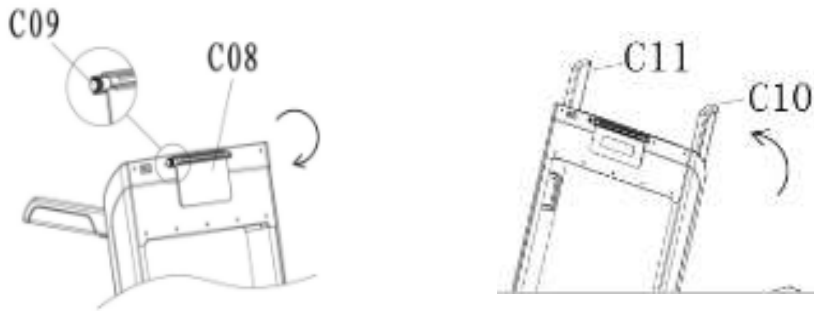


### ВНИМАНИЕ!!!

Не становитесь на беговое полотно до начала тренировки. Перед началом тренировки следует встать на боковые подножки и начинать идти по беговому полотну только после того, как беговое полотно пришло в движение. Никогда не пытайтесь встать на движущееся с большой скоростью полотно! Также не пытайтесь сойти с дорожки до полной остановки бегового полотна.

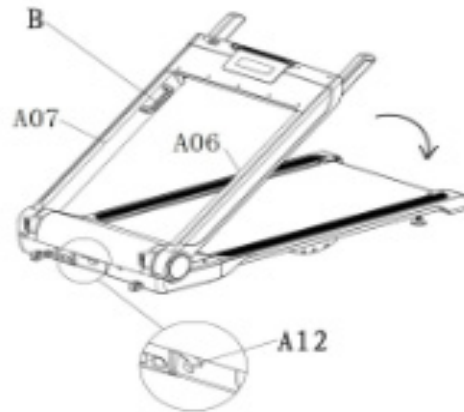
## ИНСТРУКЦИЯ ПО СКЛАДЫВАНИЮ

Вытяните пластиковую гайку (C09) левой рукой и поверните держатель (C08) правой рукой. Как только держатель достигнет подходящего угла, поверните левую и правую ручку (C10 и C11) в фиксированное положение.

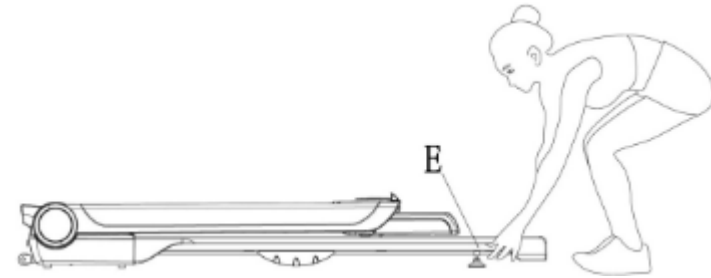


Вытяните вращающуюся пластину (A12) правой рукой и возьмитесь левой рукой за ручку [положение В]. Затем одновременно нажмите на стойки стойки (A06 и A07).

При нажатии на стойки стойки (A06 и A07) вы можете отпустить вращающуюся пластину (A12).



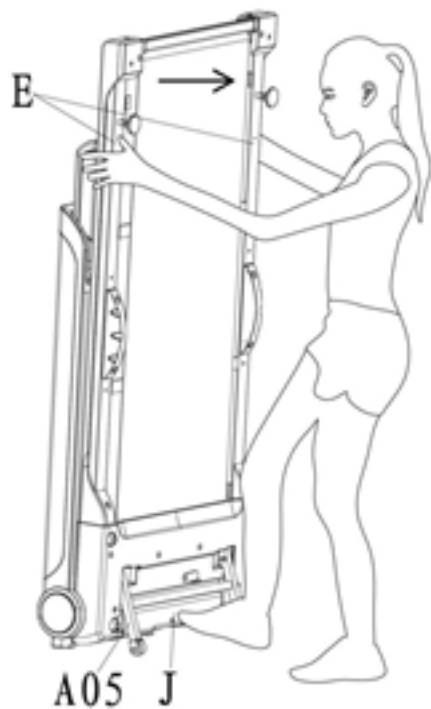
Положите руку в положение E и поднимите беговую дорожку.



Положите руку в положение E и ногой поверните фиксированную складную доску (A13) в горизонтальное положение.

## ИНСТРУКЦИЯ ПО СКЛАДЫВАНИЮ

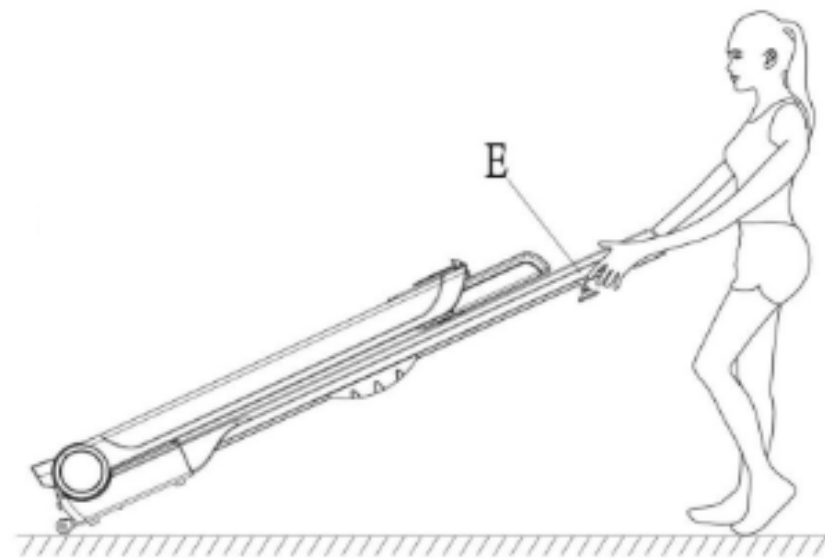
Возьмитесь рукой за беговую дорожку в позиции Е. Затем, используя ногу, плотно прижмите беговую дорожку в положении J. Осторожно наклоните беговую дорожку вперед. Складная рама (A05) освободится автоматически.



## ТРАНСПОРТИРОВКА БЕГОВОЙ ДОРОЖКИ

В сложенном состоянии возьмитесь за край дорожки, чтобы она «встала» на транспортировочные колеса, откатите дорожку на нужное место.

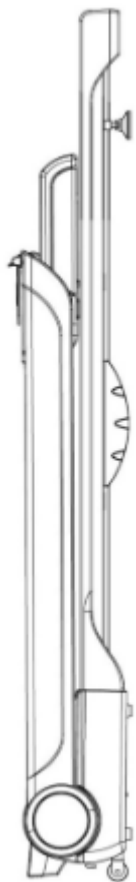
Внимание: Обратите внимание на провод питания, он не должен быть пережат или находиться на пути движения дорожки. Пережатие провода может привести к его порче. Перемещение беговой дорожки возможно при хранении в горизонтальном и вертикальном состоянии.



## ХРАНЕНИЕ БЕГОВОЙ ДОРОЖКИ

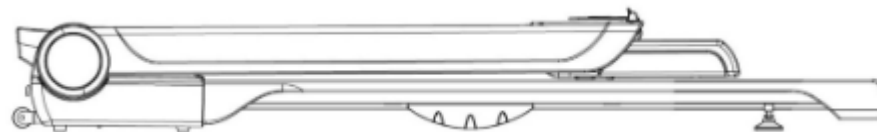
### А. Вертикальное хранение

После складывания поставьте беговую дорожку у стены, чтобы не упала. Храните в недоступном для детей месте.



### В. Горизонтальное хранение

После складывания вы можете хранить беговую дорожку под столом или в любом другом доступном месте.



## Регулировка бегового полотна

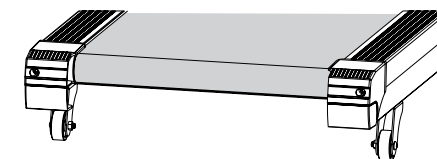
Положение бегового полотна отрегулировано на фабрике при изготовлении дорожки. Однако в определенных случаях, например, при транспортировке или изменениях влажности\температуры беговое полотно может сместиться относительно центра дорожки или растянуться.

## Центровка бегового полотна

Перед использованием тренажера для обеспечения правильной работы дорожки удостоверьтесь в том, что беговое полотно расположено точно по центру тренажера.

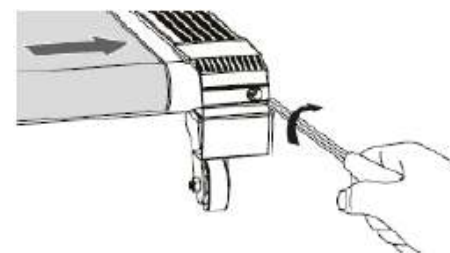
### ВНИМАНИЕ!!

При центровке бегового полотна не запускайте его на скорости более 1 км/ч. Удостоверьтесь, что пальцы, волосы, полы одежды или другие предметы не касаются движущихся деталей.



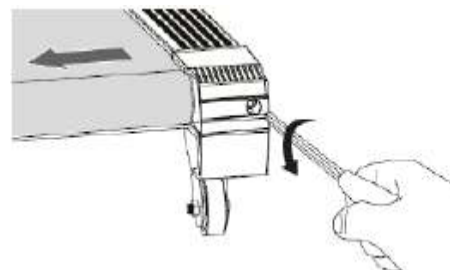
## Если беговое полотно сдвинуто в правую сторону

Запустите тренажер на скорости 1 км/ч. С помощью шестигранного ключа поворачивайте правый регулировочный болт по часовой стрелке на  $\frac{1}{4}$  за один раз, а левый - против часовой стрелки, проверяя, достаточно ли отрегулировано беговое полотно. Дайте полотну сделать один полный оборот, чтобы проверить, нет ли необходимости в дальнейшей регулировке. При необходимости повторяйте эти действия до тех пор, пока беговое полотно не окажется расположенным точно по центру тренажера.



## Если беговое полотно сдвинуто в левую сторону

Включите беговую дорожку на минимальной скорости 1 км/ч. С помощью шестигранного ключа поворачивайте правый регулировочный болт против часовой стрелки на  $\frac{1}{4}$  за один раз, а левый - по часовой стрелке, проверяя, достаточно ли отрегулировано беговое полотно. Дайте полотну сделать один полный оборот, чтобы проверить, нет ли необходимости в дальнейшей регулировке. При необходимости повторяйте эти действия до тех пор, пока беговое полотно не окажется расположенным точно по центру тренажера.



После регулировки установите максимальную скорость и убедитесь, что беговое полотно более не смещается.

### ВНИМАНИЕ!!

Не перетягивайте регулировочные болты при центровке, это может вызвать преждевременную порчу роллеров.

### **Натяжение бегового полотна**

Когда вы встаете на беговое полотно и ощущаете его пробуксовку при проходе через ведущие валы, беговое полотно следует натянуть. В большинстве случаев беговое полотно в процессе эксплуатации растягивается, что вызывает проскальзывание и постоянное смещение вправо или влево. Натяжение бегового полотна является обычной регулировочной операцией.

Для устранения этой неполадки следует повернуть задние шестигранные болты на  $\frac{1}{4}$  оборота по часовой стрелке. Далее необходимо проверить беговое полотно на проскальзывание.

Если необходимо повторите, но не поворачивайте болты больше, чем на  $\frac{1}{4}$  оборота за один раз.

#### **ВНИМАНИЕ!!**

Для того, чтобы продлить срок службы беговой дорожки, рекомендуется выключать её на 10 минут после двухчасовой тренировки.

Если беговое полотно слишком ослаблено или натянуто, то дорожка может выйти из строя.

## **ОБСЛУЖИВАНИЕ ТРЕНАЖЕРА**

Чистота Вашей беговой дорожки и правильное управление сведут количество проблем по её обслуживанию к минимуму. Поэтому мы рекомендуем Вам придерживаться следующих правил обслуживания.

1. Выключите дорожку с помощью переключателя on/off, аккуратно выдерните провод питания из розетки.
2. Протрите беговое полотно, деку, крышку моторного отсека и консоль влажной тряпкой. Не используйте чистящие растворы, так как они могут нанести вред тренажеру.
3. Осмотрите провод питания. Если провод питания поврежден, необходимо связаться со службой сервисного обслуживания.
4. Убедитесь, что провод питания не находится под дорожкой или в любом другом месте, где он может быть сдавлен или поврежден. Проверьте положение и степень натяжения бегового полотна. Неровное расположение бегового полотна может привести к повреждению дорожки.

## РЕКОМЕНДАЦИИ ПО СМАЗКЕ БЕГОВОГО ПОЛОТНА

Пользователям, которые тренируются на беговой дорожке меньше 3 часов в неделю, необходимо смазывать беговое полотно раз в 6 месяцев.

Пользователям, которые тренируются на беговой дорожке от 3 до 5 часов в неделю, необходимо смазывать беговое полотно раз в 3 месяца.

Пользователям, которые тренируются на беговой дорожке больше 5 часов в неделю, необходимо смазывать беговое полотно раз в 2 месяца.

Проверить необходимость смазки можно подняв одну сторону бегового полотна и проведя рукой по центральной части деки. Если дека гладкая, «скользит», смазка не требуется. Если поверхность сухая, шероховатая необходимо нанести силиконовую смазку 30-40мл.

1. Выключите тренажер с помощью переключателя СТОП , затем аккуратно выдерните из розетки провод питания.
2. Протрите всю поверхность деки чистой гладкой тканью для удаления пыли и других загрязнений.
3. Поднимите одну сторону бегового полотна и нанесите на центральную часть деки смазку.
4. Включите беговую дорожку на минимальной скорости от 3 до 5 мин, смазка равномерно распределится по всей поверхности деки.

### НАПОМИНАНИЕ СМАЗКИ

Беговой дорожке требуется смазка каждые 300 км. Система будет издавать звуковой сигнал каждые 10 секунд и отобразить на вашем дисплее значок «OIL» (смазка), чтобы напомнить вам, когда пришло время. Нанесите смазочное масло на середину ходовой части с обеих сторон.

#### **ВНИМАНИЕ!!**

Беговая дорожка оборудована функцией напоминания о смазке бегового полотна. После смазки бегового полотна, нажмите на «СТОП» и удержите в течение 3 секунд, звуковое предупреждение исчезнет.

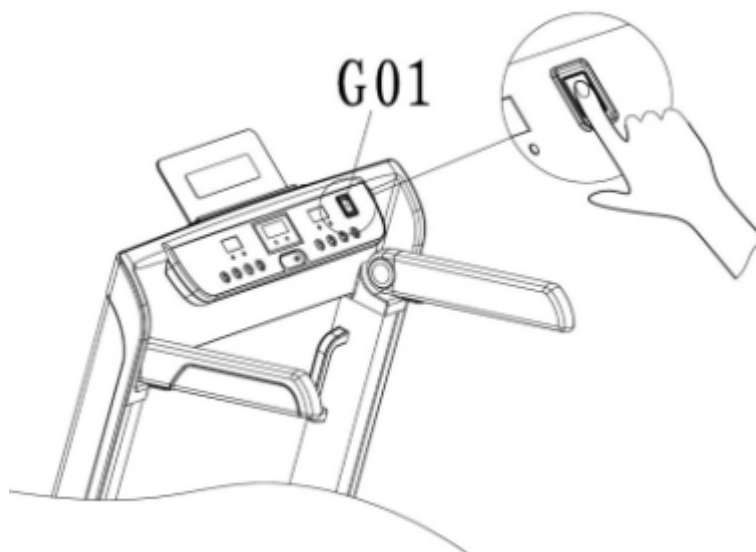
## ФУНКЦИИ БЕГОВОЙ ДОРОЖКИ

### ИЗМЕРЕНИЕ ЧАСТОТЫ ПУЛЬСА

Измерять пульс во время бега опасно. Измеряйте частоту сердечных сокращений, только когда прекращаете бегать.

Мягко нажмите кнопку инфракрасного датчика частоты пульса (№ G01), чтобы измерить частоту пульса.

Не двигайте пальцем, пока значение пульса не перестанет мигать.





## ОБЗОР КОНСОЛИ



### 1. ОКНА ДИСПЛЕЯ

- 1) «ДИСТАНЦИЯ / КАЛОРИИ»: отображаются количество шагов и сожженные калории.
- 2) «ВРЕМЯ / ШАГИ»: отображаются время тренировки и количество шагов.
- 3) «СКОРОСТЬ/ ПУЛЬС»: отображаются скорость движения и пульс.

### 2. ОПИСАНИЕ КЛАВИШ

- 1) «СТАРТ»: запуск тренажера
- 2) «СТОП / ПАУЗА»: Во время работы нажмите эту кнопку, тренажер остановится, и все данные будут сохранены, в окне отобразится «PAU»; Если в режиме паузы вы нажмете кнопку «СТАРТ», машина продолжит работу. Если вы нажмете кнопку «СТОП», машина остановится, и все данные вернутся к исходным настройкам.
- 3) «M»: При остановке нажмите эту кнопку, чтобы выбрать РЕЖИМ. При однократном нажатии вводится «0,0», рабочий режим по умолчанию. H1 - это режим обратного отсчета ВРЕМЕНИ, начиная с 15:00 МИН. H2 - это режим обратного отсчета РАССТОЯНИЯ, начиная с 1,0 км, а H3 - это режим обратного отсчета КАЛОРИЙ, который начинается с 50 ккал. P1-P2 ..... P9 - предустановленные программы. При настройке каждого режима и программ вы можете нажимать скорость +/- для увеличения или уменьшения от установленных данных. Нажмите СТАРТ, чтобы запустить машину.
- 4) «СКОРОСТЬ +/-»: для регулировки скорости.

- 5) «P»: Нажмите кнопку PROGRAM, чтобы установить желаемый интервал. Программы отображаются как P1-P9, а различные интервалы отображаются на лицевой стороне беговой дорожки. P1-P9 - это предустановленные программы.
- 6) «СКОРОСТЬ (6, 9)»: «быстрые» клавиши выбора скорости.
- 7) «ИНФРАКРАСНЫЙ ДАТЧИК»: измеряет частоту пульса.

### **3. БЫСТРЫЙ СТАРТ:**

- 1) Вставьте магнитный конец ключа безопасности в консоль компьютера. Включите выключатель питания.
- 2) Нажмите кнопку «СТАРТ», и система автоматически отобразит 3-секундный обратный отсчет. Когда обратный отсчет достигнет нуля, беговое полотно начнет работать с начальной скоростью по умолчанию 1,0 км / ч.
- 3) Для регулировки скорости вы можете использовать кнопки «СКОРОСТЬ +/-».

### **4. ПОДКЛЮЧЕНИЕ USB:**

Вы можете подключить устройство для зарядки через USB.

### **ВОСПРОИЗВЕДЕНИЕ МУЗЫКИ:**

Вы можете подключить мобильное устройство к беговой дорожке с помощью провода MP3 (№ D20) для воспроизведения музыки. Вы выбираете музыкальные треки и регулируете громкость музыки с помощью кнопок вашего устройства.

### **5. ИНТЕРВАЛЬНЫЕ ПРОГРАММЫ (P1-P9):**

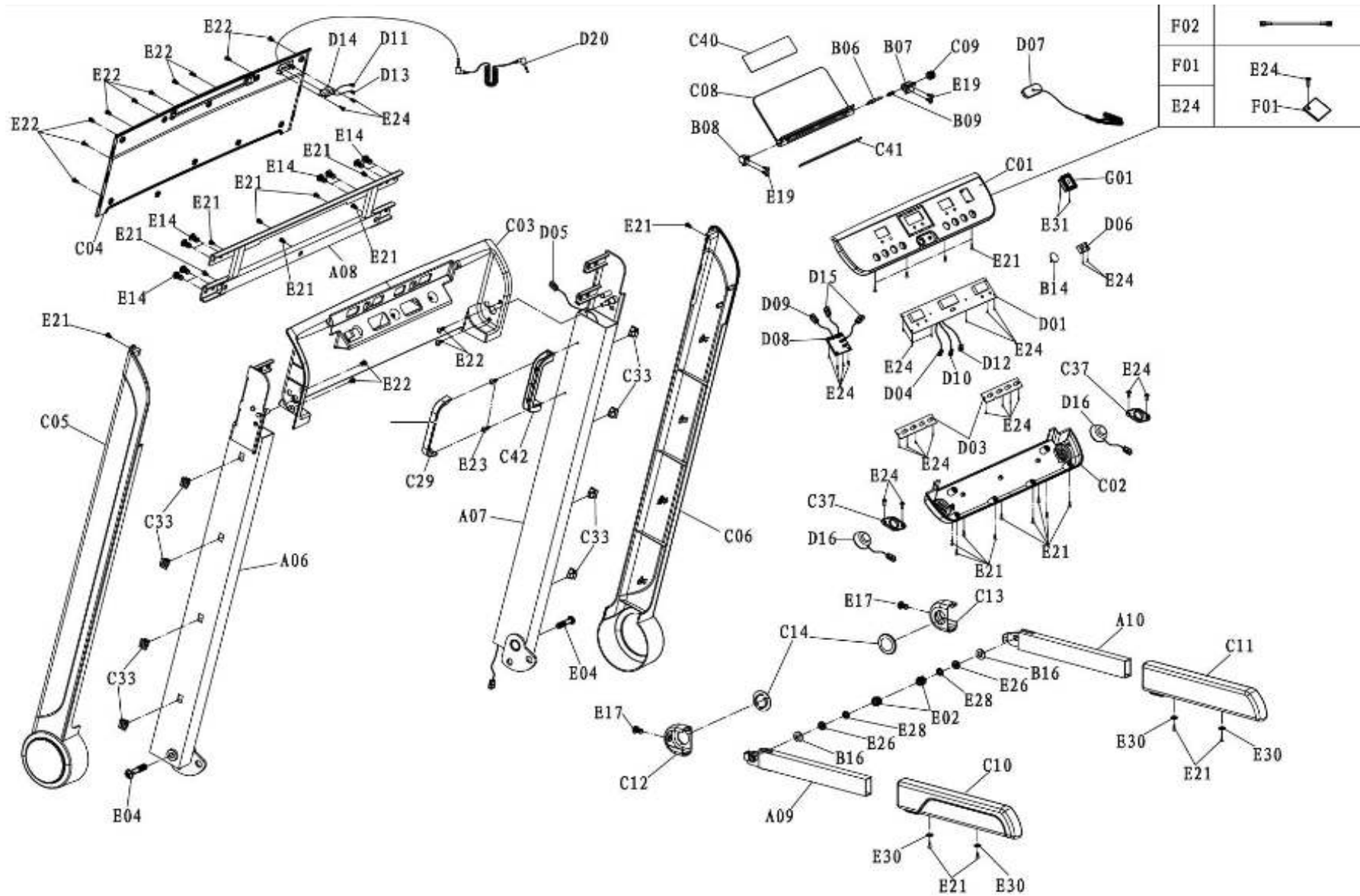
Нажмите кнопку M, чтобы выбрать настройку интервала. Программы отображаются как P1-P9. Выберите желаемую программу, и консоль отобразит обратный отсчет, начиная с 10:00 МИН, нажмите кнопки «СКОРОСТЬ +/-», если вы хотите увеличить или уменьшить время тренировки. Нажмите кнопку «СТАРТ», чтобы запустить интервальную программу. Интервальная программа разделена на 10 разделов. Время каждого упражнения равно установленному времени, разделенному на 10. Когда скорость переходит в следующий интервал, беговая дорожка издает звуковой сигнал, и скорость изменяется в соответствии с установленным интервалом. Нажмите кнопки «СКОРОСТЬ +/-», чтобы изменить СКОРОСТЬ. После завершения одной программы система издаст звуковой сигнал и отобразит «END». Машина постепенно остановится, а затем автоматически вернется к исходной настройке через 5 секунд.

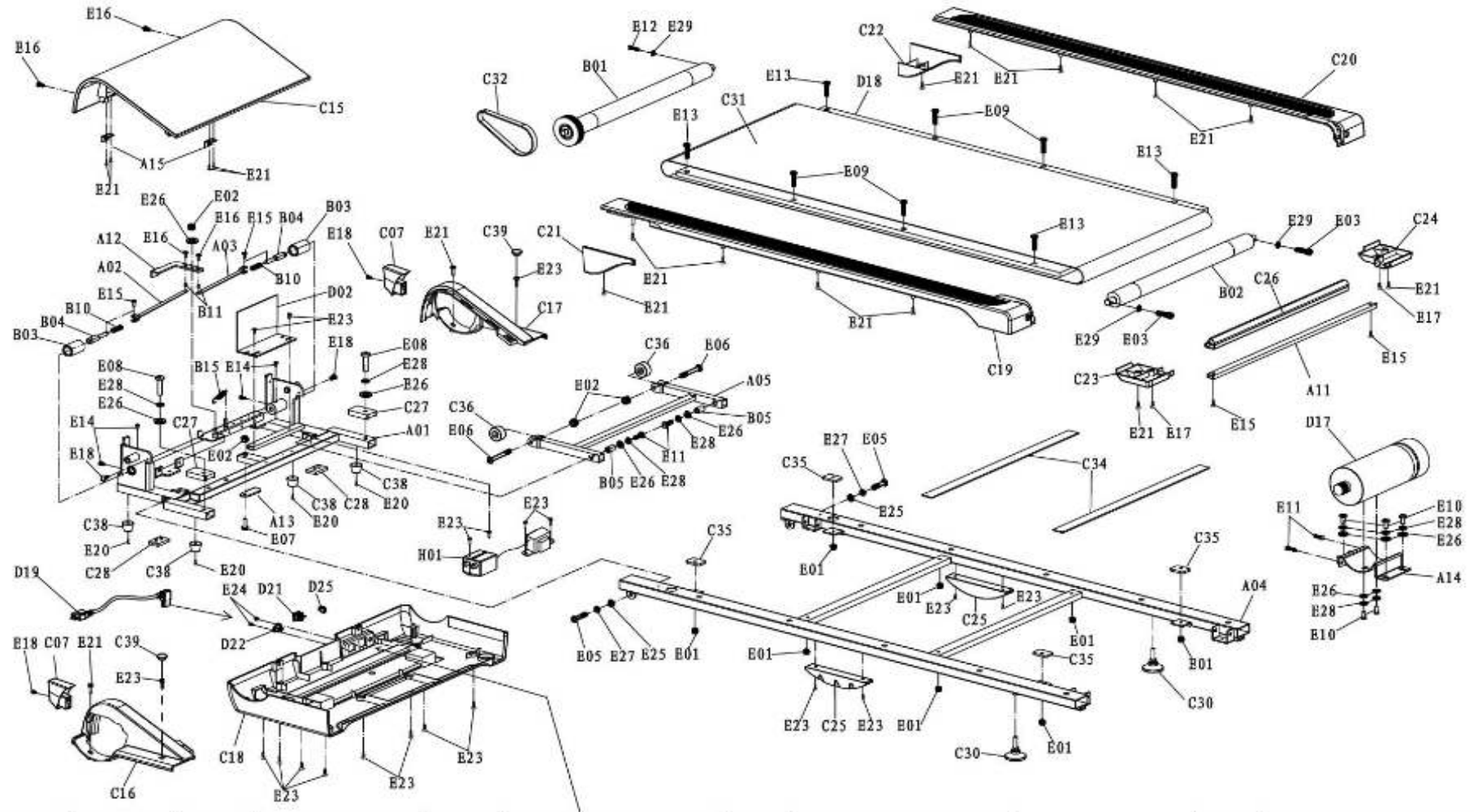
Программа \ Сегмент		16 сегментов равно разделены установленному времени тренировки									
		1	2	3	4	5	6	7	8	9	10
P1	СКОРОСТЬ	2	4	3	4	3	5	4	2	5	3
P2	СКОРОСТЬ	2	5	4	6	4	6	4	2	4	2
P3	СКОРОСТЬ	2	5	4	5	4	5	4	2	3	2
P4	СКОРОСТЬ	3	6	7	5	8	5	9	6	4	3
P5	СКОРОСТЬ	3	6	7	5	8	6	7	6	4	3
P6	СКОРОСТЬ	2	8	6	4	5	9	7	5	4	3
P7	СКОРОСТЬ	2	6	7	4	4	7	4	2	4	2
P8	СКОРОСТЬ	2	4	6	8	7	8	6	2	3	2
P9	СКОРОСТЬ	2	4	5	5	6	5	6	3	3	2










### ВОЗМОЖНЫЕ НЕИСПРАВНОСТИ И СПОСОБЫ ИХ УСТРАНЕНИЯ

Неисправность	Основная причина	Решение
Беговая дорожка не запускается.	А. Кабель питания не подключен. В. Ключ безопасности не установлен.	А. Подключите кабель питания. В. Установите ключ безопасности.
Беговое движется рывками или смещено относительно центра.	А. Беговое полотно ослаблено и не отцентрировано.	А. Произведите регулировку бегового полотна.
Консоль не работает.	А. Провода консоли и нижнего контроллера не подключены. В. Контроллер поврежден.	А. Проверьте соединение провода от консоли к контроллеру. В. Замените контроллер
E01 или E13: (сообщение об ошибке)	А. Провода консоли и нижнего контроллера не подключены	А. Проверьте соединение провода от консоли к контроллеру. Если провод поврежден, замените его. В. Если после замены провода, проблема осталась, замените контроллер.
E02: (защита от перегрузки)	А. Поступающее напряжение ниже на 50% необходимого напряжения	А. Проверьте поступающее напряжение. В. Проверьте контроллер, замените его при повреждении. С. Проверьте мотор, замените при повреждении.
E05: (Защита от перегрузки по току)	А. Входное напряжение слишком низкое или слишком высокое. Плата управления повреждена. В. Движущаяся часть беговой дорожки застряла, и поэтому двигатель не может нормально вращаться.	А. Проверьте контроллер, замените, если он поврежден. В. Осмотрите движущиеся части беговой дорожки, чтобы убедиться, что они работают правильно. Проверьте двигатель, прислушайтесь к странному шуму и проверьте, нет ли запаха гари. При необходимости замените двигатель.
E06: (неисправность мотора)	Провод двигателя не подключен или двигатель поврежден.	А. Проверьте провода двигателя, чтобы убедиться, что двигатель подключен. Если провод был проколот или поврежден, его необходимо заменить. Если проблема не устранена, возможно, потребуется заменить двигатель.

Неисправность	Основная причина	Решение
E08: Неисправность контроллера	А. Неподключен контроллер	А. Проверьте верхний и средний провода, чтобы убедиться, что плата управления подключена. Если провод был проколот или поврежден, его необходимо заменить. Если проблема не устранена, возможно, вам потребуется заменить плату управления.
E10: Неисправность мотора	А. Двигатель поврежден или движущаяся часть беговой дорожки застряла, и поэтому двигатель не может правильно вращаться.	А. Осмотрите движущиеся части беговой дорожки, чтобы убедиться, что они работают правильно. При необходимости замените двигатель.





D23		D26		D28		H03		B12	
D24		D27		H02				B13	



### ТАБЛИЦА КОМПЛЕКТУЮЩИХ ЧАСТЕЙ

№	Наименование	Описание	Кол-во	№	Наименование	Описание	Кол-во
A01	Передняя рама		1	B10	Пружина механизма складывания	φ10.5*30	2
A02	Соединительный стержень рамы левый		1	B11	Втулка вращающейся пластины		1
A03	Соединительный стержень рамы правый		1	B12	Гаечный ключ с отверткой	S=13,14,15	1
A04	Основная рама		1	B13	Шестигранный ключ	5mm	1
A05	Складная рама		1	B14	Металлическая пластина ключа безопасности на консоли		1
A06	Левая стойка консоли		1	B15	Пружина передний рамы		1
A07	Правая стойка консоли		1	B16	Пружина передний рамы		2
A08	Кронштейн для компьютера		1	C01	Верхняя крышка консоли		1
A09	Опора левого поручня		1	C02	Нижняя крышка консоли		1
A10	Опора правого поручня		1	C03	Панель консоли		1
A11	Задняя планка основной рамы		1	C04	Задняя крышка консоли		1
A12	Вращающаяся пластина		1	C05	Левая накладка стойки консоли		1
A13	Складной фиксатор		1	C06	Правая накладка стойки консоли		1
A14	Кронштейн двигателя		1	C07	Передняя опора ножек		2
A15	Фиксаторы крышки мотора		2	C08	Держатель гаджета		1
B01	Передний вал		1	C09	Пластиковая гайка		1
B02	Задний вал		1	C10	Левый поручень		1
B03	Направляющая втулка		2	C11	Правый поручень		1
B04	Направляющий стержень		2	C12	Левая накладка поручня		1
B05	Поворотная втулка складной рамы		2	C13	Правая накладка поручня		1
B06	Ось держателя консоли		1	C14	Заглушка накладки поручня		2
B07	Правый фиксатор консоли		1	C15	Верхняя крышка мотора		1
B08	Левый фиксатор консоли		1	C16	Левая боковая накладка стойки		1
B09	Пружина держателя консоли	φ6*18	1	C17	Правая боковая накладка стойки		1



№	Наименование	Описание	Кол-во	№	Наименование	Описание	Кол-во
C18	Нижняя крышка мотора		1	D03	Плата клавиш		2
C19	Левая направляющая деки		1	D04	Верхний провод		1
C20	Правая направляющая деки		1	D05	Провод стойки консоли		1
C21	Левая передняя накладка деки		1	D06	Плата для ключа безопасности		1
C22	Правая передняя накладка деки		1	D07	Ключ безопасности		1
C23	Левая задняя накладка деки		1	D08	Плата усилителя		1
C24	Правая задняя накладка деки		1	D09	Верхний провод питания		1
C25	Амортизатор основной рамы		2	D10	Нижний провод мощности		1
C26	Задняя накладка деки		1	D11	Верхний провод питания		1
C27	Резиновая прокладка рамы		2	D12	Нижний провод питания		1
C28	Подкладка передней рамы		2	D13	Провод аудиоразъема		1
C29	Накладка ручки консоли		1	D14	USB-модуль		1
C30	Ножки основной рамы		2	D15	Верхний провод динамика		2
C31	Беговое полотно		1	D16	Нижний провод динамика		2
C32	Приводной ремень		1	D17	Мотор		1
C33	Прокладка стойки консоли		8	D18	Дека		1
C34	Резиновая накладка рамы		2	D19	Кабель питания		1
C35	Резиновая подкладка деки		4	D20	Провод Mp3		1
C36	Переднее колесо		2	D21	Тумблер		1
C37	Пластина динамика		2	D22	Гнездо питания		1
C38	Передние ножки		4	D23	Магнитное кольцо		1
C39	Заглушка боковой накладки стойки		2	D24	Магнитный сердечник		1
C40	Держатель накладки 1		1	D25	Защита от перегрузки		1
C41	Держатель накладки 2		1	D26	Провод переменного тока	синий	2
C42	Ручка		1	D27	Провод переменного тока	коричневый	3
D01	Плата консоли		1	D28	Провод заземления	коричневый	2
D02	Контроллер		1	E01	Гайка	M6	8

№	Наименование	Описание	Кол-во	№	Наименование	Описание	Кол-во
E02	Гайка	M8	6	E29	Стопорная шайба	6	3
E03	Гайка	M10	2	E30	Плоская шайба	φ5*φ13*1.0	4
E04	Болт	M10*60	2	E31	Винт	ST2.0*8	2
E05	Болт	M10*25	2	F01	Модуль Bluetooth		1
E06	Болт	M8*40	2	F02	Провод Bluetooth		1
E07	Болт	M8*35	1	G01	Инфракрасный датчик		1
E08	Болт	M8*25	2	H02	Провод переменного тока	коричневый	1
E09	Болт	M6*35	4	H03	Провод переменного тока	синий	1
E10	Болт	M8*15	5				
E11	Болт	M8*30	4				
E12	Болт	M6*50	1				
E13	Болт	M6*25	4				
E14	Болт	M6*10	12				
E15	Болт	M5*16	4				
E16	Болт	M5*12	4				
E17	Болт	M5*8	4				
E18	Болт	M6*10	4				
E19	Болт	M4*10	4				
E20	Винт	ST4.2*20	4				
E21	Винт	ST4.2*12	44				
E22	Винт	ST4.2*15	14				
E23	Винт	ST4.2*12	20				
E24	Винт	ST2.9*8	29				
E25	Плоская шайба	10	2				
E26	Плоская шайба	8	12				
E27	Шайба	10	2				
E28	Шайба	8	11				



**EAC**