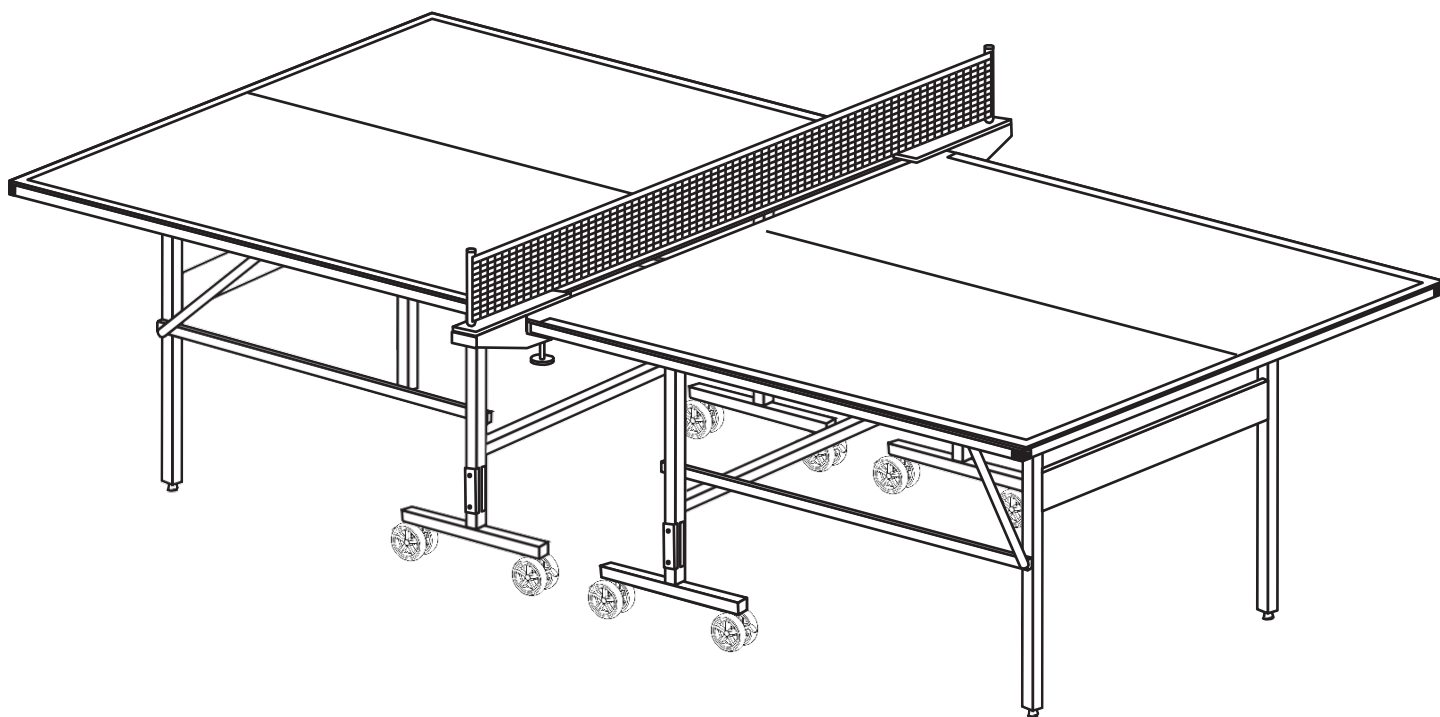
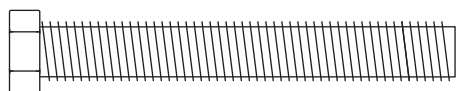


ИНСТРУКЦИЯ ПО СБОРКЕ



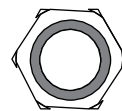
ПЕРЕЧЕНЬ ДЕТАЛЕЙ (рис. в масштабе)



Н1 - Болт с шестигранной головкой 8 мм x 45 мм (8 шт.)



Н2 - Пластиковая плоская шайба 8 мм x 16 мм (16 шт.)



Н3 - Нейлоновая контргайка 8 мм (8 шт.)

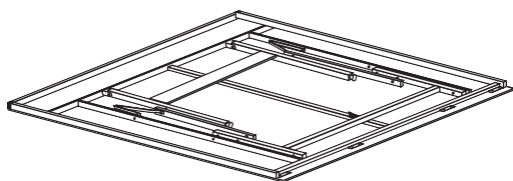


Н4 - пластиковая плоская шайба 6 мм x 16 мм (32 шт.)

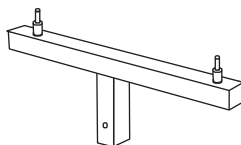


Н5 - Нейлоновая стопорная гайка 6 мм (16 шт.)

ПЕРЕЧЕНЬ ДЕТАЛЕЙ (рис. не в масштабе)



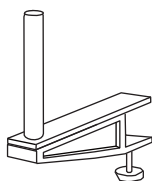
Р1 - Рама столешницы в сборе (2 шт.)



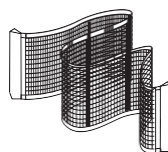
Р2 - Ножка с роликовым кронштейном (4 шт.)



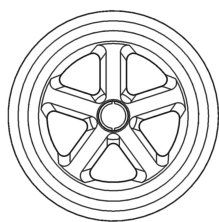
РР3 - Соединения (8 шт.)



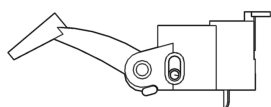
Р4 - Стойки для сетки (2 шт.)



Р5 - Сетка (1 шт.)



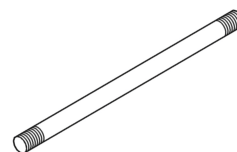
Р6 - Колесо (16 шт.)



Р7 - Тормозной блок (8 шт.)



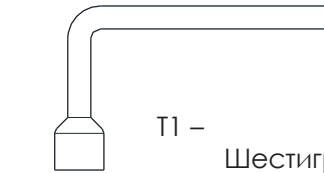
Р8 - Колпак колеса (16 шт.)



Р9 - Колесная тяга (8 шт.)



P10 - Пластиковая втулка (6 шт.)



- 2 -

T1 - Шестигранный ключ (2 шт.)

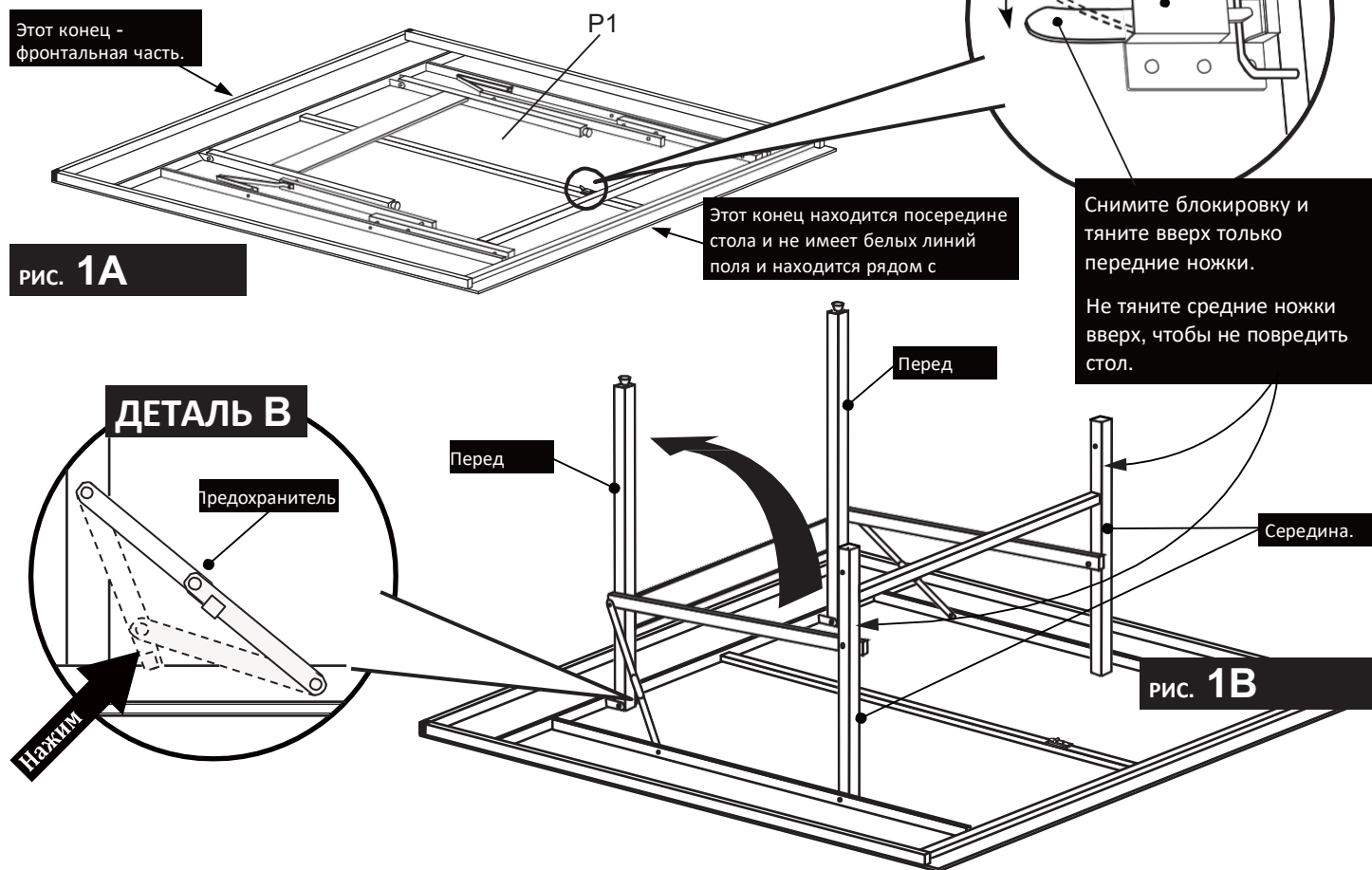
Важное примечание: Положите столешницу игровой поверхностью вниз на ЧИСТУЮ плоскую поверхность, чтобы правильно провести сборку и предотвратить появление царапин или дефектов

Необходимые детали

- | | |
|------------------------------------|---|
| 1 шт. - P1 Рама столешницы в сборе | 2 шт. - P2 Ножка в сборе с роликами |
| 4 шт. - P3 Соединение | 4 шт. - H1 Болт с шестигранной головкой |
| 8 шт. - H2 Плоская шайба | 4 шт. - H3 Контргайка |

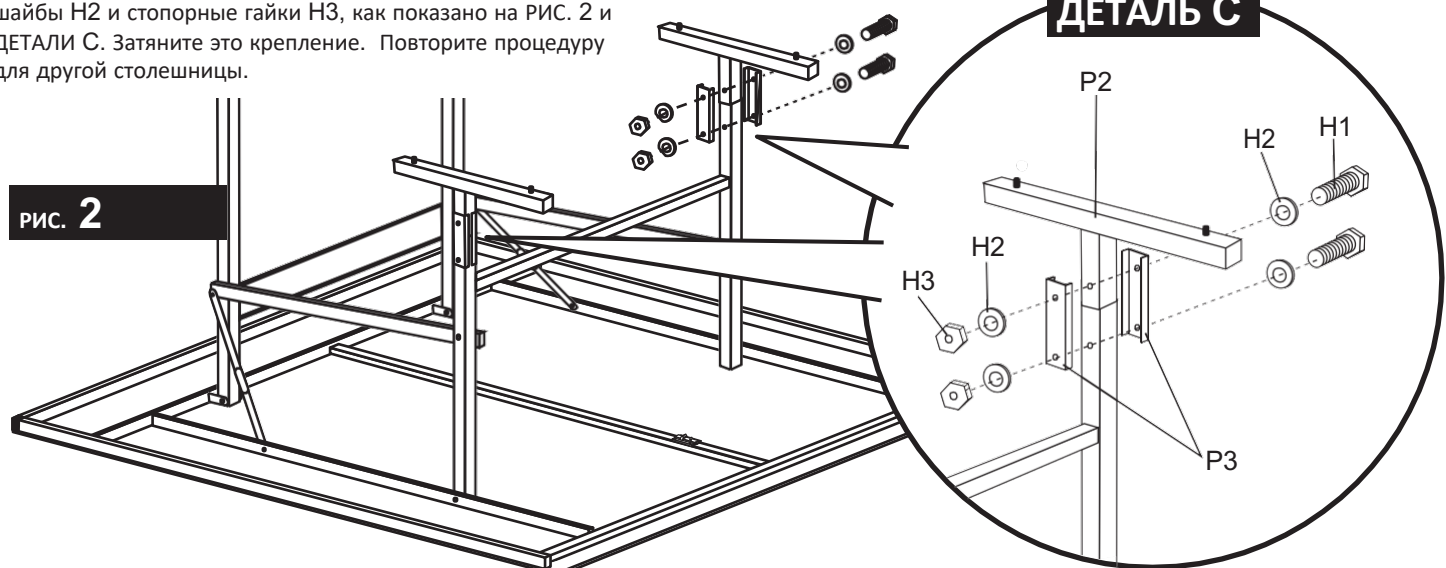
ШАГ 1:

Положите одну деталь рамы стола P1 на ровную поверхность игровой поверхностью вниз, как показано на РИС. 1А. Разблокируйте замок безопасности, как показано на ДЕТАЛИ А, поднимите передние ножки в вертикальное положение и заблокируйте обе петли, как показано на РИС. 1В и ДЕТАЛИ В



ШАГ 2:

Установите ножку P2 с роликами в сборе с разъемом P3, используя болты с шестигранной головкой H1, плоские шайбы H2 и стопорные гайки H3, как показано на РИС. 2 и ДЕТАЛИ С. Затяните это крепление. Повторите процедуру для другой столешницы.



Важное примечание: Положите столешницу игровой поверхностью вниз на ЧИСТУЮ плоскую поверхность, чтобы правильно провести сборку и предотвратить появление царапин или дефектов

16 шт. - Колесо P6
8 шт.- Тормозной блок P7
16 шт. - Колпак колеса P8

Необходимые детали
8 шт. - Колесная тяга P9
16 шт. - Пластиковая втулка P10
32 шт. - Плоская пластиковая шайба H4

16 шт. - Нейлоновая стопорная гайка H5
2 шт. - шестигранный ключ T1

ШАГ 3:

Установите 4 комплекта роликов, как показано на РИС. 3, используя 2 шестигранных ключа T1.

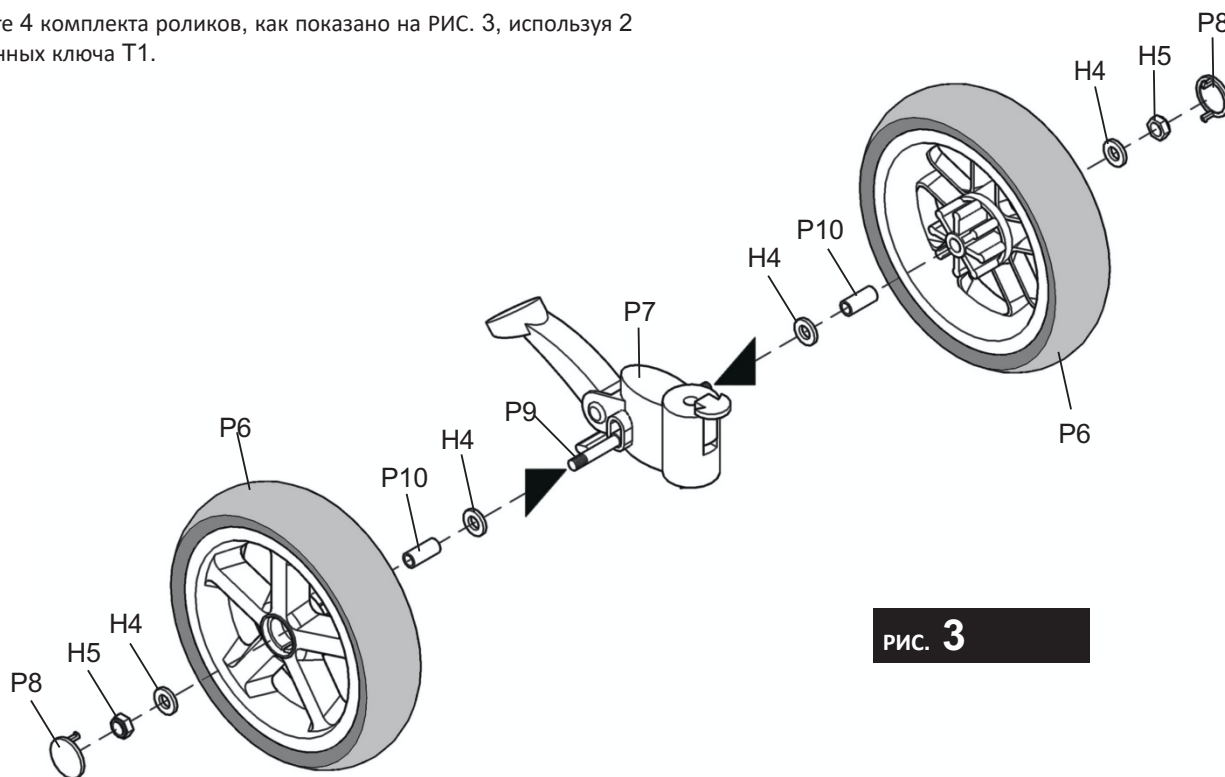


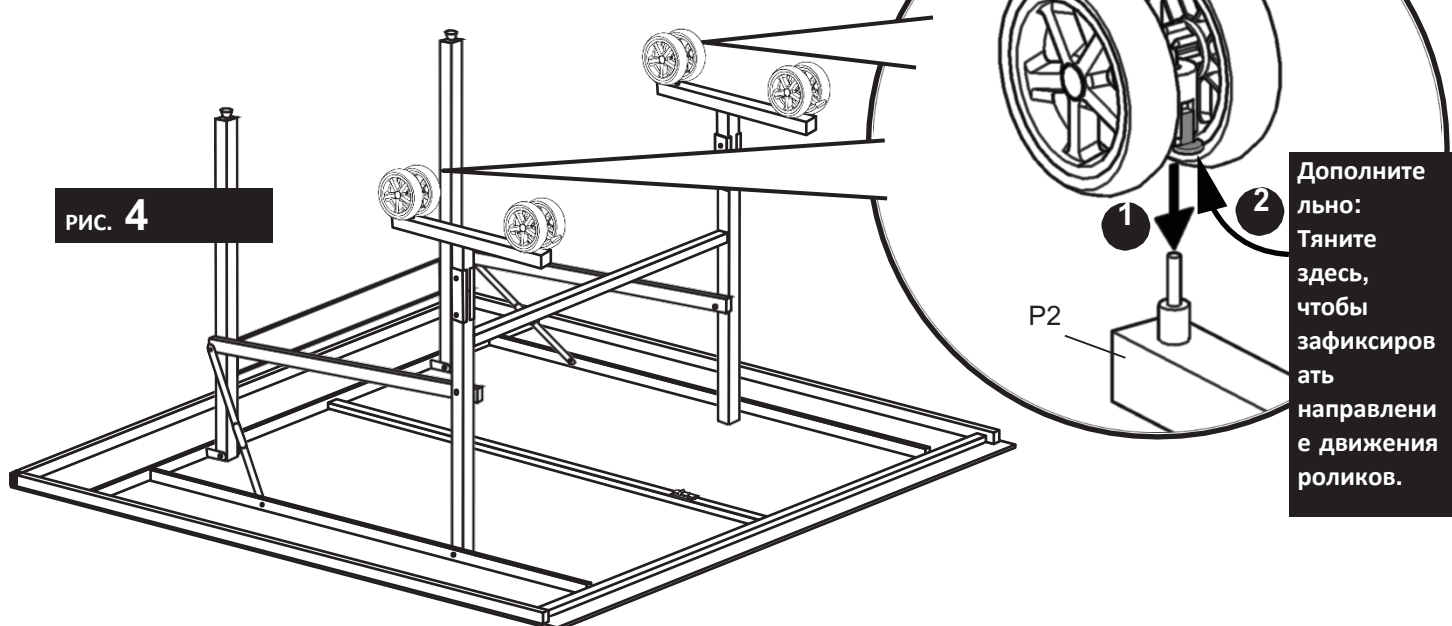
РИС. 3

ШАГ 4:

Установите ролики из шага 3 на ножки P2, как показано на ДЕТАЛИ D Шага 1.

Повторите процедуру для другой столешницы.

Дополнительный этап: Нажмите на язычок на тормозном блоке P7, чтобы зафиксировать направление роликов, как показано на ДЕТАЛИ D Шага 2.



Дополнительно:
Тяните здесь, чтобы зафиксировать направление движения роликов.



ВНИМАНИЕ:

Для этого шага требуется двое или более взрослых. Очень внимательно переверните стол и установите его на ноги. Будьте осторожны, стол очень тяжелый.

Необходимые детали

2 шт. - Стойки сетки Р4
1 шт. - Сетка Р5

ШАГ 5:

Прикрепите стойки сетки Р4 и сетку Р5 к середине половинок стола, как показано на РИС. 5, и ЭТАПЕ СБОРКИ СЕТКИ.

ЭТАП СБОРКИ СЕТКИ



ШАГ 1: Прикрепите стойки сетки Р4 к среднему краю половинок стола..



ШАГ 2: Поверните нижнюю резьбу, чтобы освободить колпачок стойки.



ШАГ 3: Снимите колпачок с трубки.



ШАГ 4: Вставьте сетку Р5 внутрь трубки.



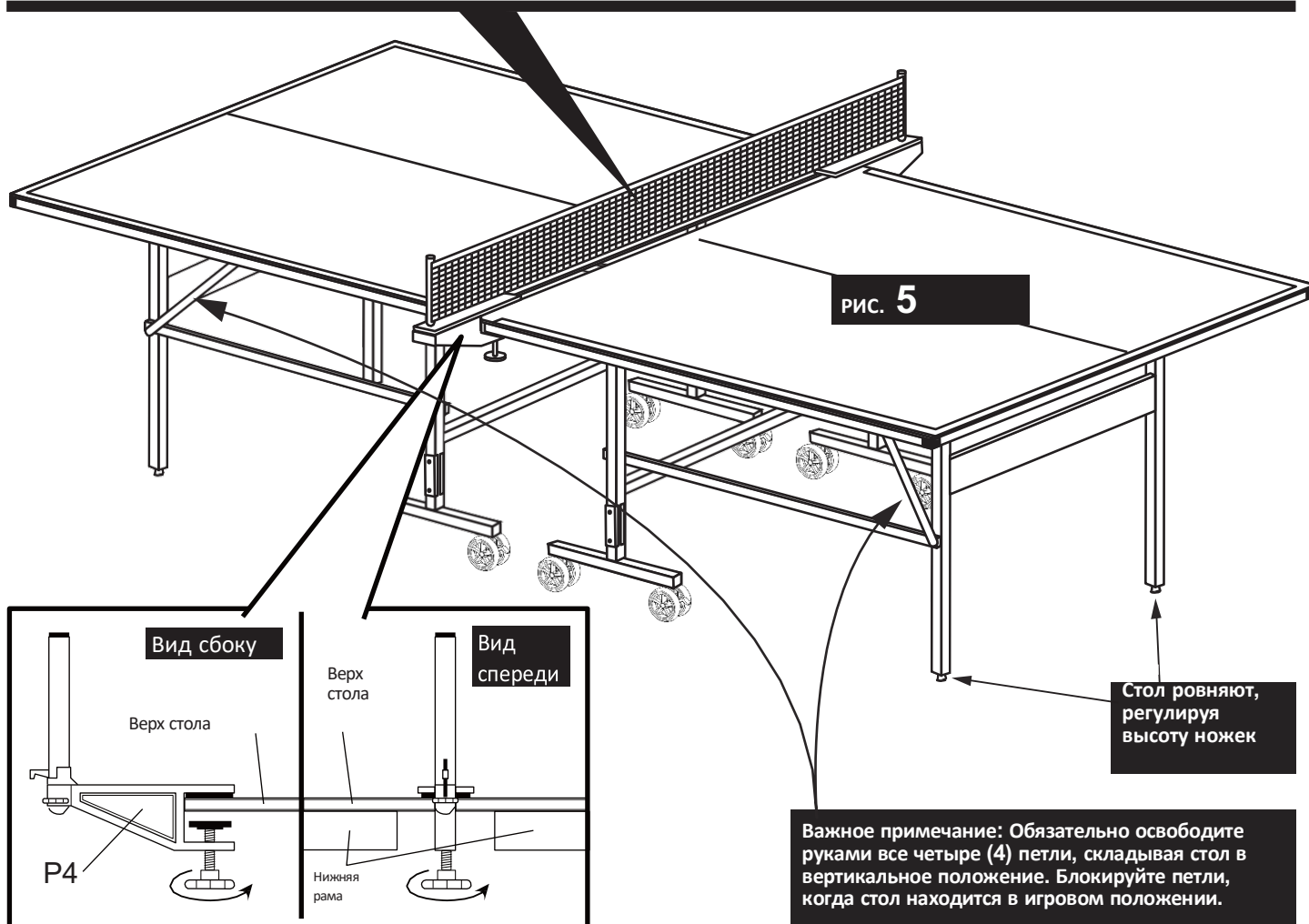
ШАГ 5: Снова закройте трубку колпачком



ШАГ 6: Закрепите колпачок стойки, снова повернув нижнюю веревку.



ШАГ 7: Закрепите узлом веревку на стойке..





ВНИМАНИЕ:

Внимательно прочитайте инструкции по эксплуатации перед использованием стола! Не разрешайте детям открывать стол! Запрещается качаться, стоять или прыгать по столу! Это может привести к серьезной или смертельной травме! Это не игрушка! Стол должны открывать или закрывать только взрослые! Нарушение инструкций может привести к травмам или повреждению имущества..

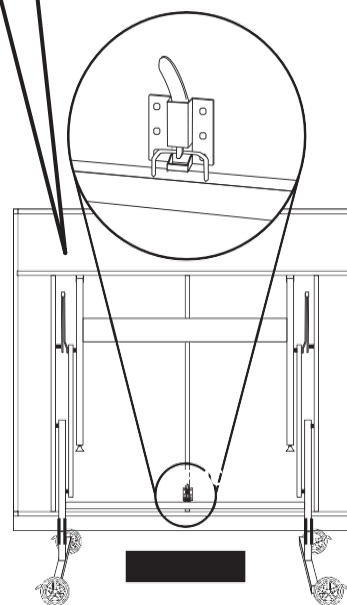
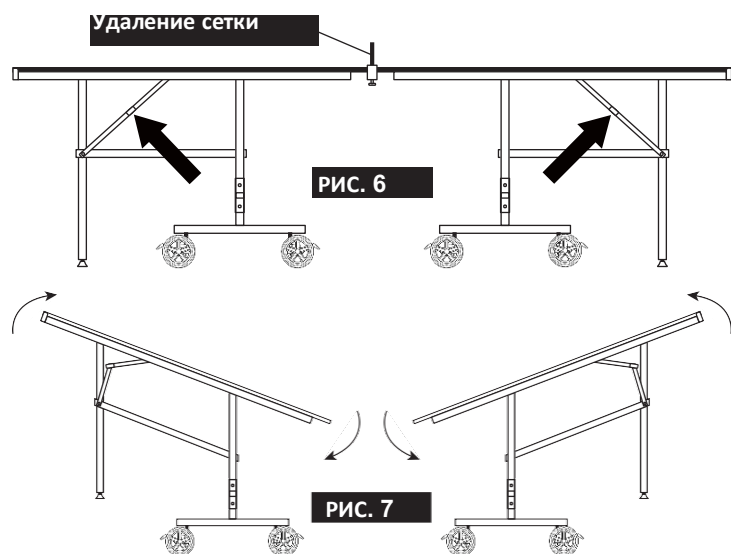


ВНИМАНИЕ

Когда стол сложен, запрещается облокачиваться на него! Это может привести к серьезной и смертельной травме!

СКЛАДЫВАНИЕ СТОЛА

1. Снимите сетку со стойками и сдвиньте петли вверх, как показано на РИС. 6.
2. Сложите каждую половину стола, как показано на РИС. 7.
3. Зафиксируйте положение сложенного стола с помощью предохранителя, как показано на РИС. 8.



РАСКРЫТИЕ СТОЛА:

1. Нажмите на язычок фиксатора, чтобы его освободить, как показано на РИС. 9.
2. Раскройте каждую половину стола, как показано на РИС. 10.
3. Опустите петли, как показано на РИС. 11.

