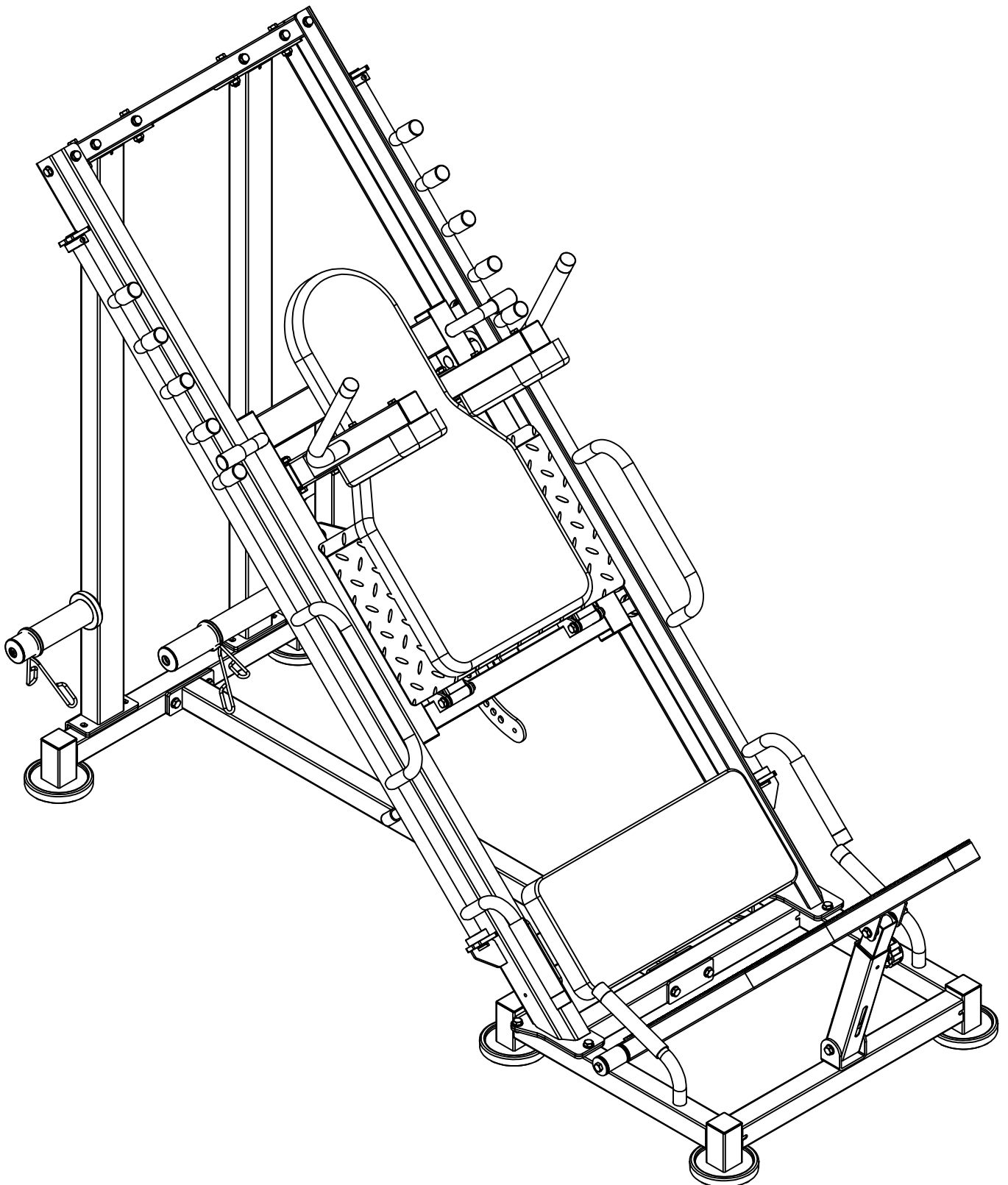




# ЖИМ НОГАМИ

Артикул: DLP05

## РУКОВОДСТВО ПОЛЬЗОВАТЕЛЯ



## **Важные инструкции по безопасности**

### **ПРЕДУПРЕЖДЕНИЕ – перед эксплуатацией оборудования ознакомьтесь со всеми инструкциями.**

Сохраните руководство для дальнейшего использования.

1. Перед сборкой и эксплуатацией тренажера ознакомьтесь со всеми инструкциями в данном руководстве. Для безопасной и эффективной работы с тренажером убедитесь, что оборудование правильно собрано и используется должным образом. Примечание: обязательно ознакомьте всех пользователей тренажера с инструкциями и мерами предосторожности.

2. Перед началом работы с тренажером проконсультируйтесь со своим врачом, чтобы определить, есть ли у Вас какие-либо медицинские или физические противопоказания, которые могут поставить под угрозу Ваше здоровье и безопасность, или препятствовать правильному использованию оборудования. Обязательно обратитесь к врачу за рекомендациями, если Вы принимаете лекарства, которые могут повлиять на Ваш пульс, кровяное давление или уровень холестерина.

3. Чрезмерная нагрузка или неправильная работа с тренажером может нанести вред Вашему здоровью. Если во время тренировки Вы почувствуете головокружение, слабость или обнаружите у себя какие-либо другие болезненные симптомы, немедленно прекратите тренировку и обратитесь к врачу.

4. Не подпускайте к тренажеру детей и питомцев. Оборудование предназначено исключительно для взрослых.

5. Используйте тренажер на твердой ровной поверхности. Положите под тренажер специализированное покрытие для защиты пола от загрязнений и любых

других повреждений. Для обеспечения безопасности, вокруг оборудования должно находиться не менее 2 метров свободного пространства.

6. Перед первым запуском тренажера проверьте винты, гайки и другие соединения. Убедитесь, что все крепежи надежно затянуты. Если во время сборки или эксплуатации тренажера Вы услышите посторонние шумы, немедленно прекратите работу. Не используйте тренажер до тех пор, пока проблема не будет устранена.

7. При использовании оборудования надевайте соответствующую одежду. Не рекомендуется надевать свободную одежду, которая может попасть в движущиеся части тренажера.

8. Тренажер предназначен исключительно для домашнего использования.

9. Будьте осторожны при подъеме и перемещении тренажера, чтобы избежать повреждение спины.

10. Сохраните руководство, а также инструменты, используемые при сборке тренажера. Держите их поблизости, чтобы в случае необходимости Вы могли сразу ими воспользоваться.

11. Данный тренажер не предназначен для терапевтических целей.

12. Максимально допустимая нагрузка: 400 кг.

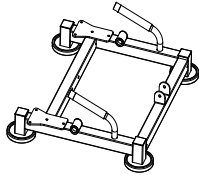
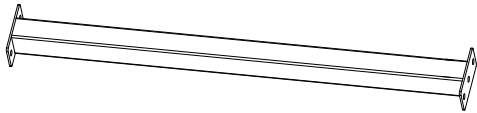
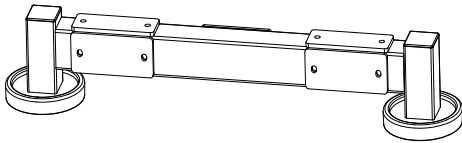
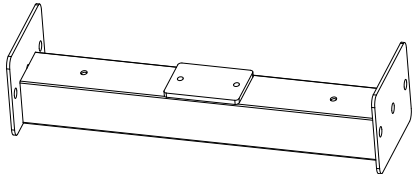
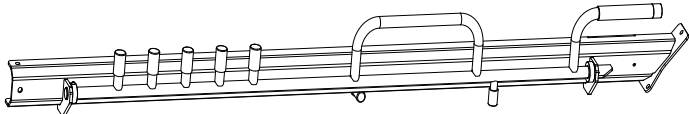
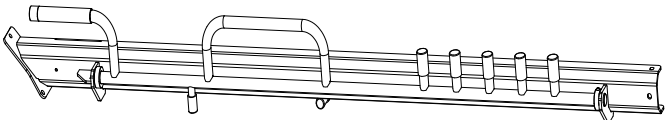

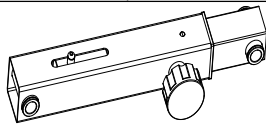
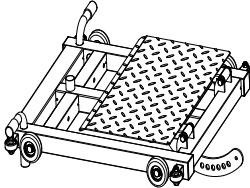
### **Инструкции по уходу за тренажером**

1. Периодически смазывайте подвижные соединения тренажера после его использования.

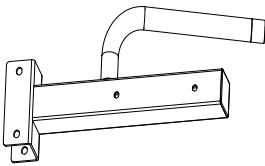
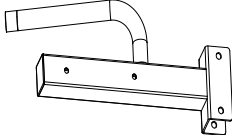
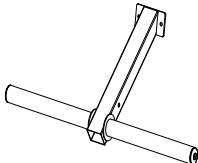
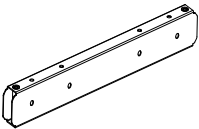
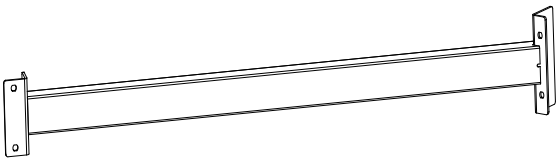
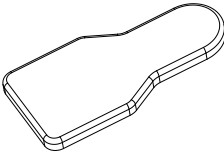
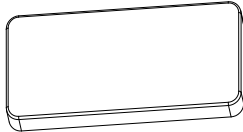
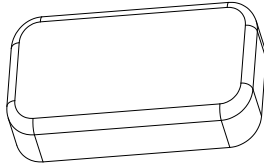
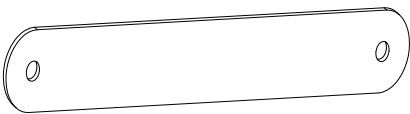
2. Будьте осторожны, чтобы не повредить пластиковые/металлические детали тренажера тяжелыми или острыми предметами.

3. Избегайте попадания влаги на оборудование, протирайте тренажер сухой тряпкой.

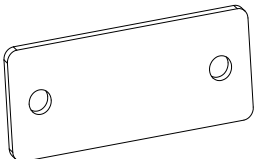
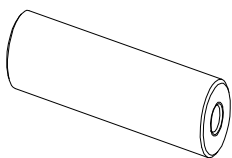
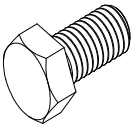
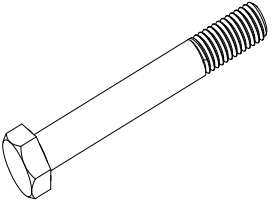
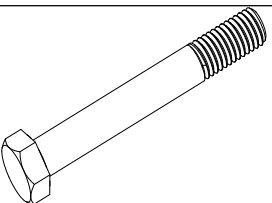
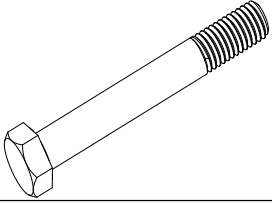
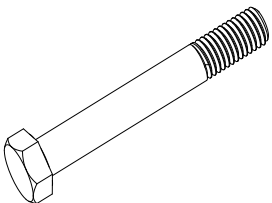
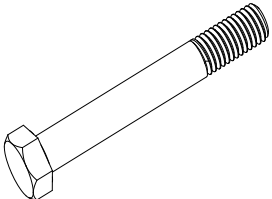
# Список составных частей

№	Наименование	Изображение	Кол-во
01	Основание		1
02	Центральная опорная трубка		1
03	Передняя опора		1
04	Соединительная перекладина		1
05	Левая стойка в сборе		1
06	Правая стойка в сборе		1
07	Упор для ног		1
08	Регулятор упора для ног		1
09	Каретка		1

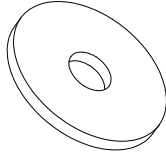
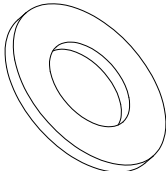
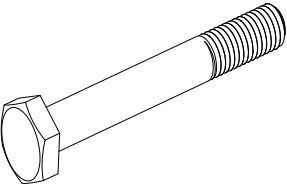
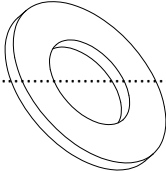
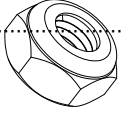
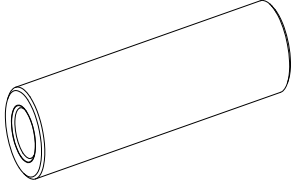
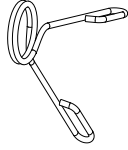
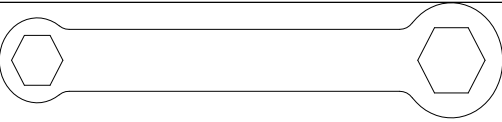
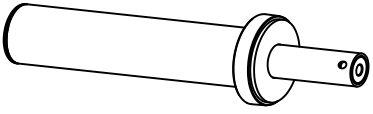
# Список составных частей

№	Наименование	Изображение	Кол-во
10	Опора для левого плеча		1
11	Опора для правого плеча		1
12	Кронштейн для грузов		1
13	Верхняя соединительная перекладина		1
14	Передняя опорная трубка		2
15	Спинка		1
16	Сиденье		1
17	Плечевая накладка		2
18	Укрепляющая пластина		2

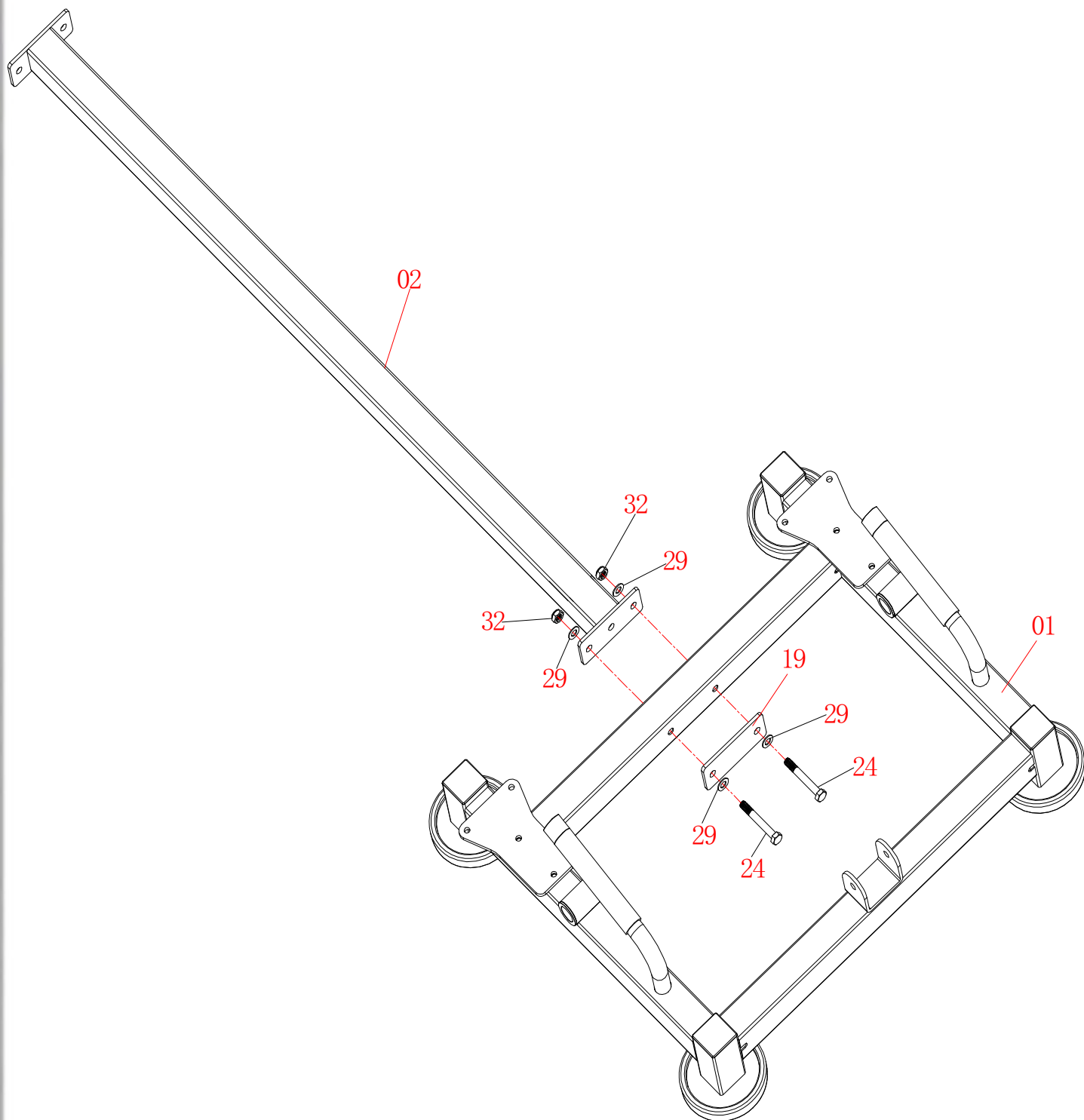
# Список составных частей

№	Наименование	Изображение	Кол-во
19	Укрепляющая пластина		1
20	Вал (φ25, длина 101 мм)		2
21	Болт с шестигранной головкой M10*20		58
22	Болт с шестигранной головкой M10*60		6
23	Болт с шестигранной головкой M10*70		6
24	Болт с шестигранной головкой M10*75		4
25	Болт с шестигранной головкой M10*95		4
26	Болт с шестигранной головкой M10*100		6

# Список составных частей

№	Наименование	Изображение	Кол-во
28	Уплотнительное кольцо		
29	Плоская шайба ф10		
30	Болт с шестигранной головкой М8*65		
31	Плоская шайба ф8		
32	Контргайка М10		
33	Регулировочный вал (ф16, длина 61,5 мм)		2
34	Пружинный зажим		4
35	Гаечный ключ (14#/17#)		2
36	Грузовая пластина		2

# ИНСТРУКЦИЯ ПО СБОРКЕ. ШАГ 1

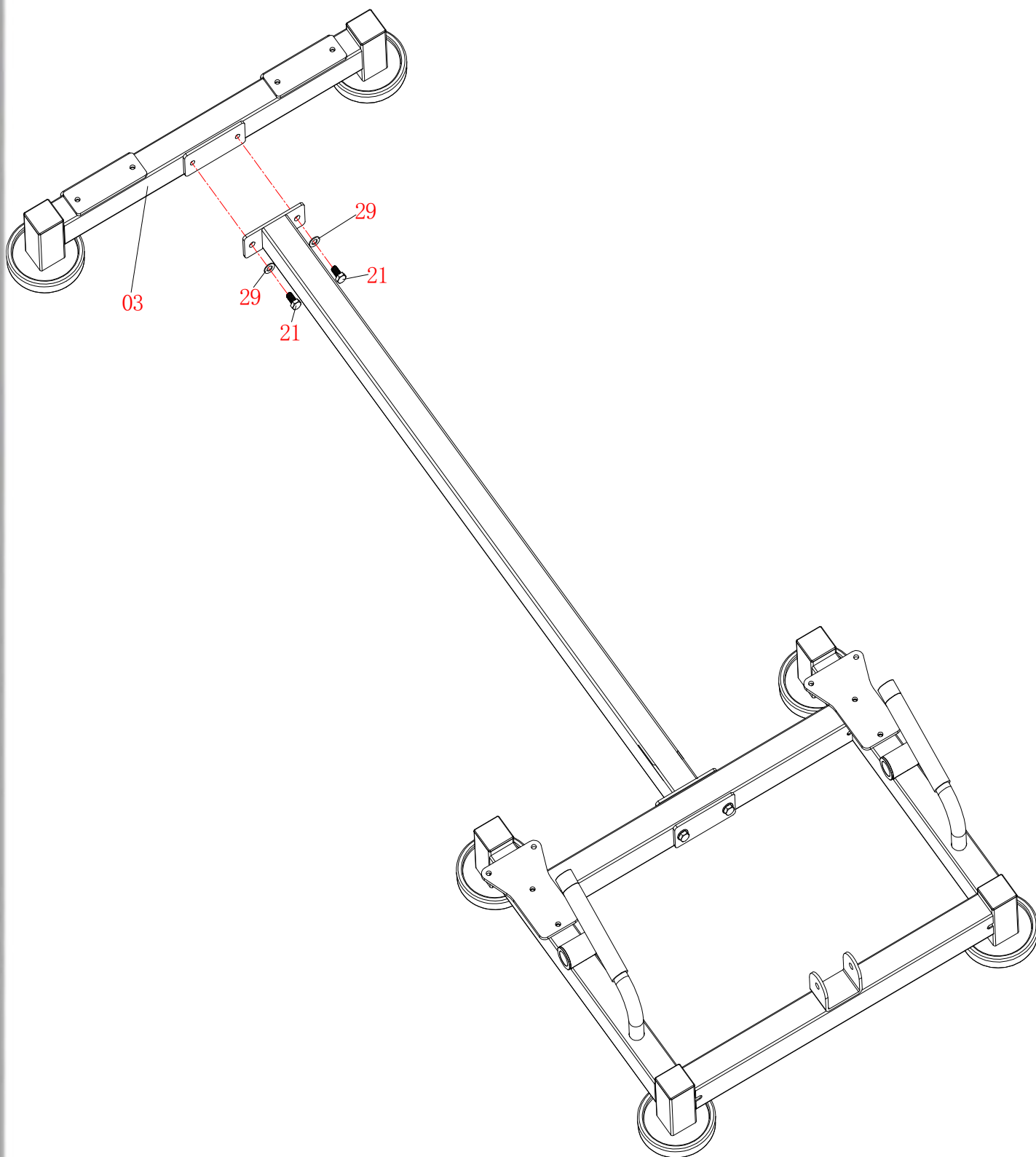


## Используемые детали

№	Наименование	Кол-во	№	Наименование	Кол-во
01	Основание	1	29	Плоская шайба ф10	4
02	Центральная опорная перекладина	1	32	Контргайка М10	2
19	Укрепляющая пластина	1			
24	Болт М10*75	2			



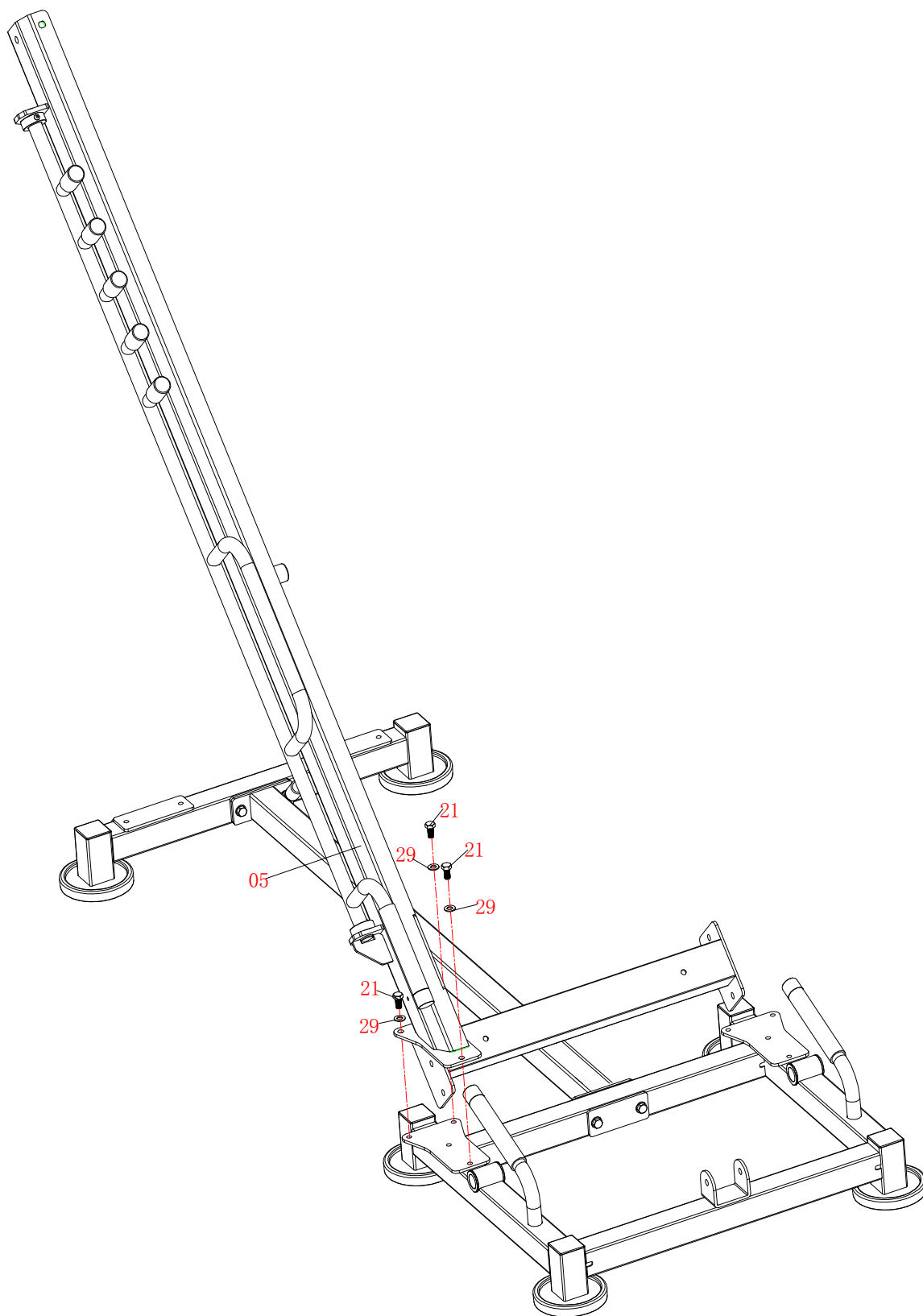
# ИНСТРУКЦИЯ ПО СБОРКЕ. ШАГ 2



## Используемые детали

№	Наименование	Кол-во	№	Наименование	Кол-во
03	Передняя опора	1			
21	Болт М10*20	2			
29	Плоская шайба $\varnothing 10$	2			

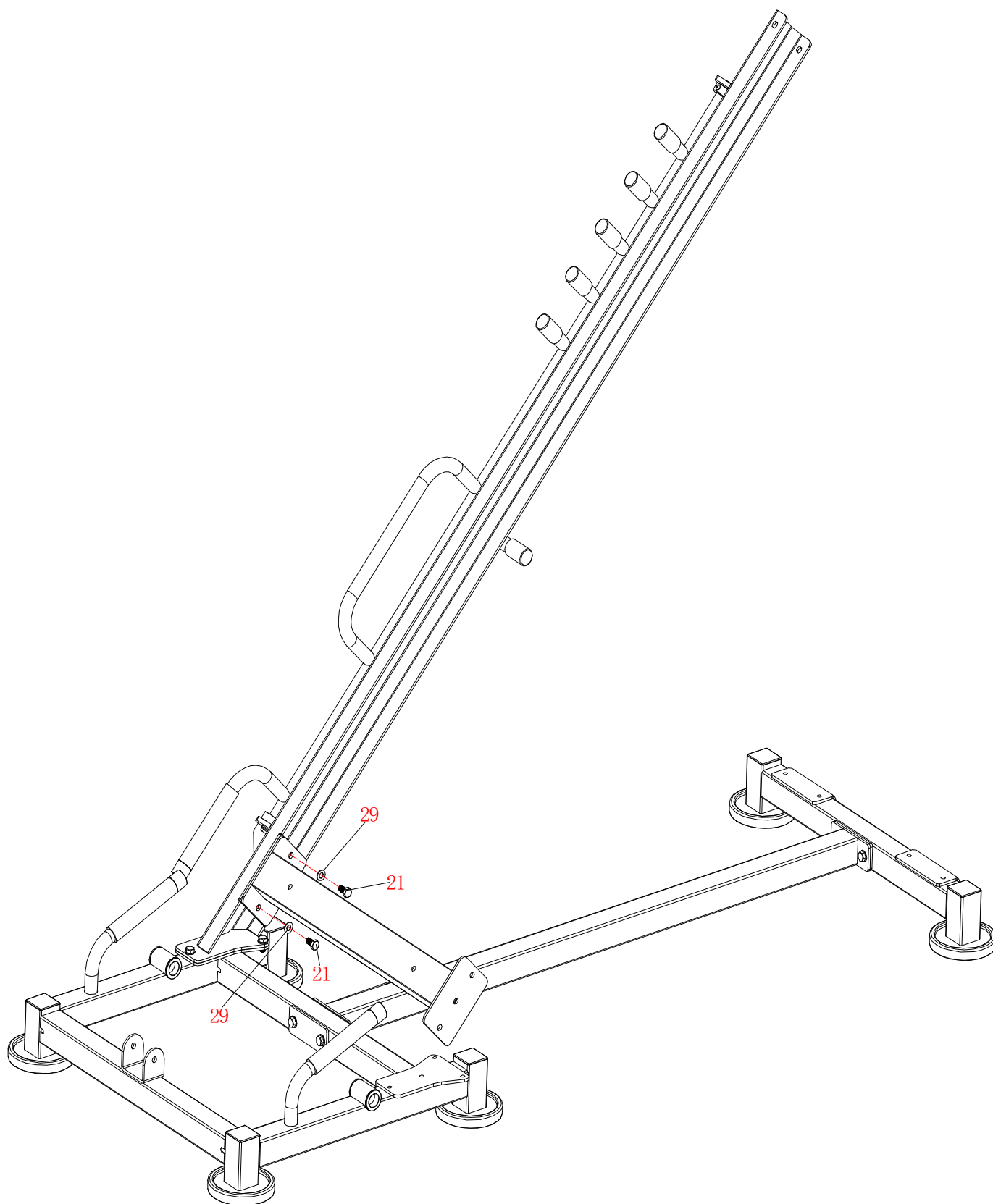
# ИНСТРУКЦИЯ ПО СБОРКЕ. ШАГ 3



## Используемые детали

№	Наименование	Кол-во	№	Наименование	Кол-во
05	Левая стойка в сборе	1			
21	Болт М10*20	3			
29	Плоская шайба $\phi 10$	3			

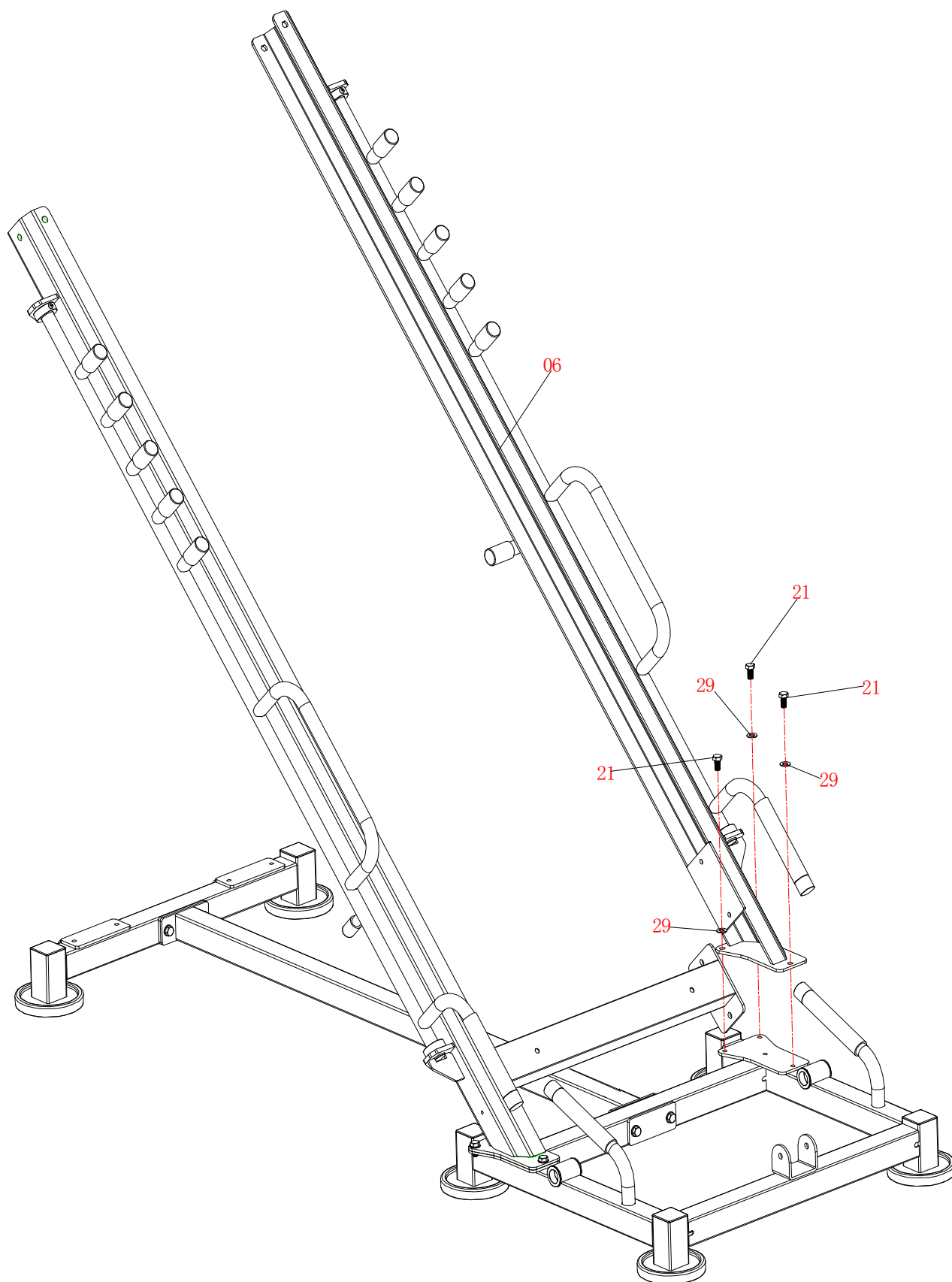
# ИНСТРУКЦИЯ ПО СБОРКЕ. ШАГ 4



## Используемые детали

№	Наименование	Кол-во	№	Наименование	Кол-во
21	Болт М10*20	2			
29	Плоская шайба $\varnothing 10$	2			

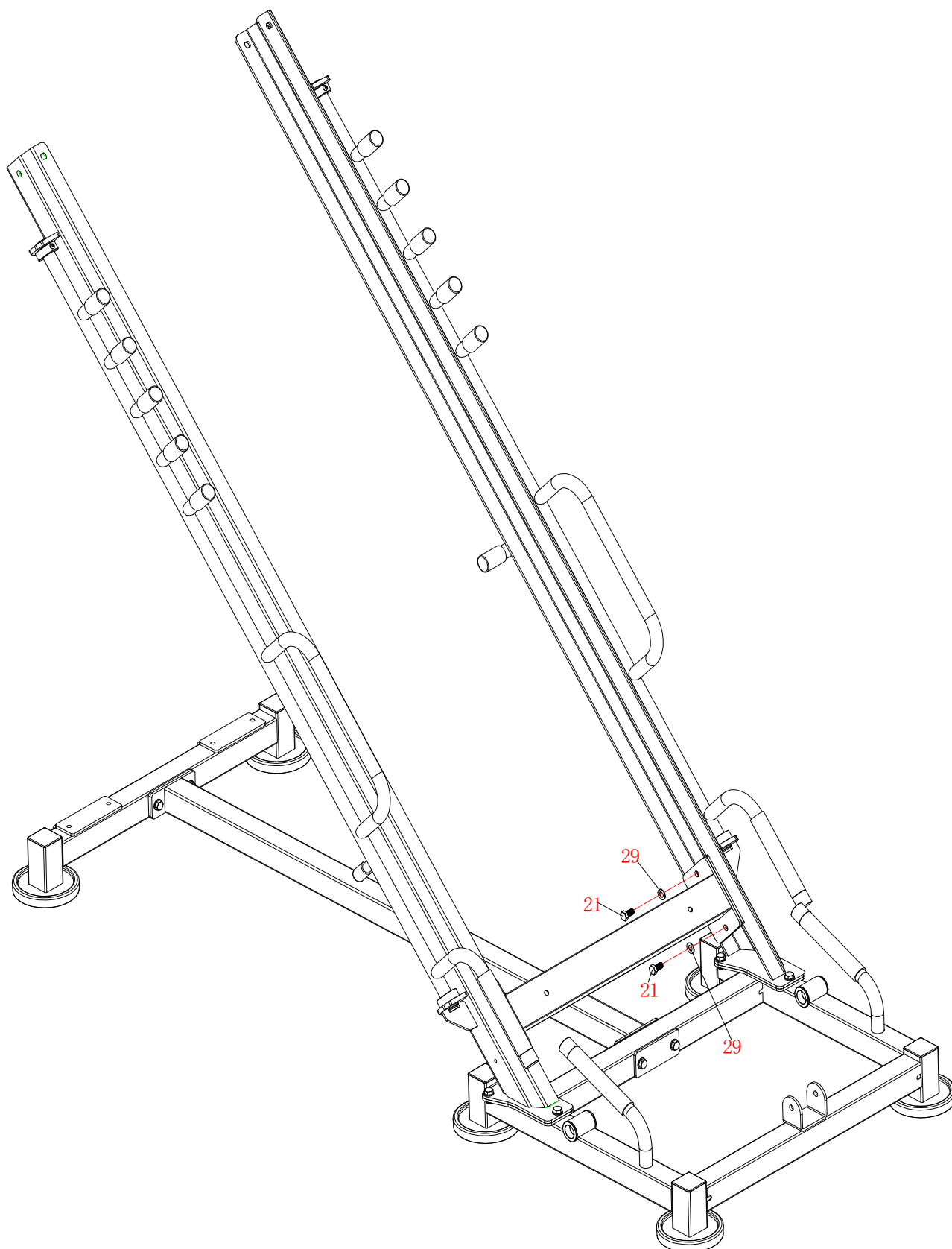
# ИНСТРУКЦИЯ ПО СБОРКЕ. ШАГ 5



## Используемые детали

№	Наименование	Кол-во	№	Наименование	Кол-во
06	Правая стойка в сборе	1	29	Плоская шайба $\varnothing 10$	3
21	Болт M10*20	3			

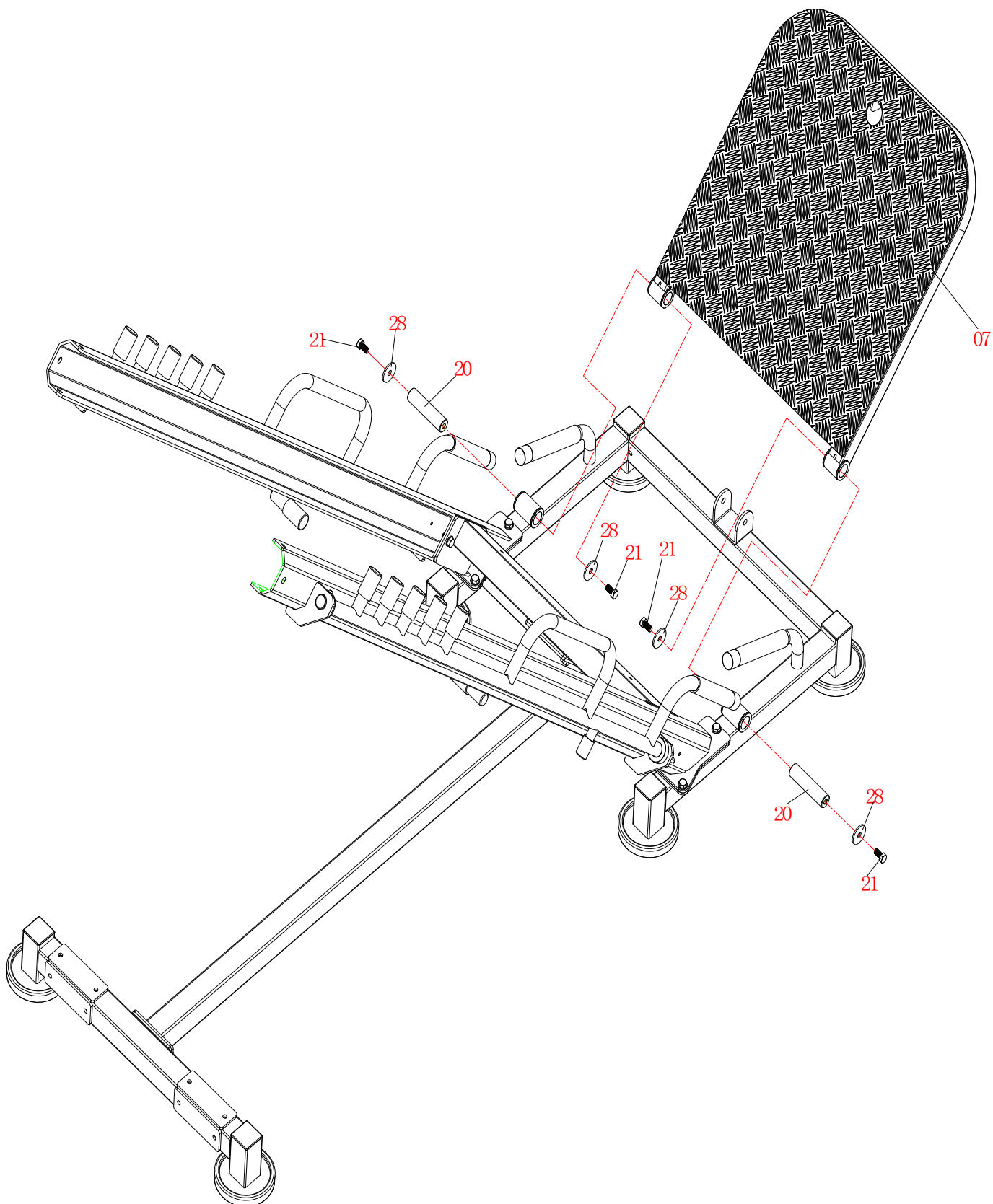
# ИНСТРУКЦИЯ ПО СБОРКЕ. ШАГ 6



## Используемые детали

№	Наименование	Кол-во	№	Наименование	Кол-во
21	Болт М10*20	2			
29	Плоская шайба $\varnothing 10$	2			

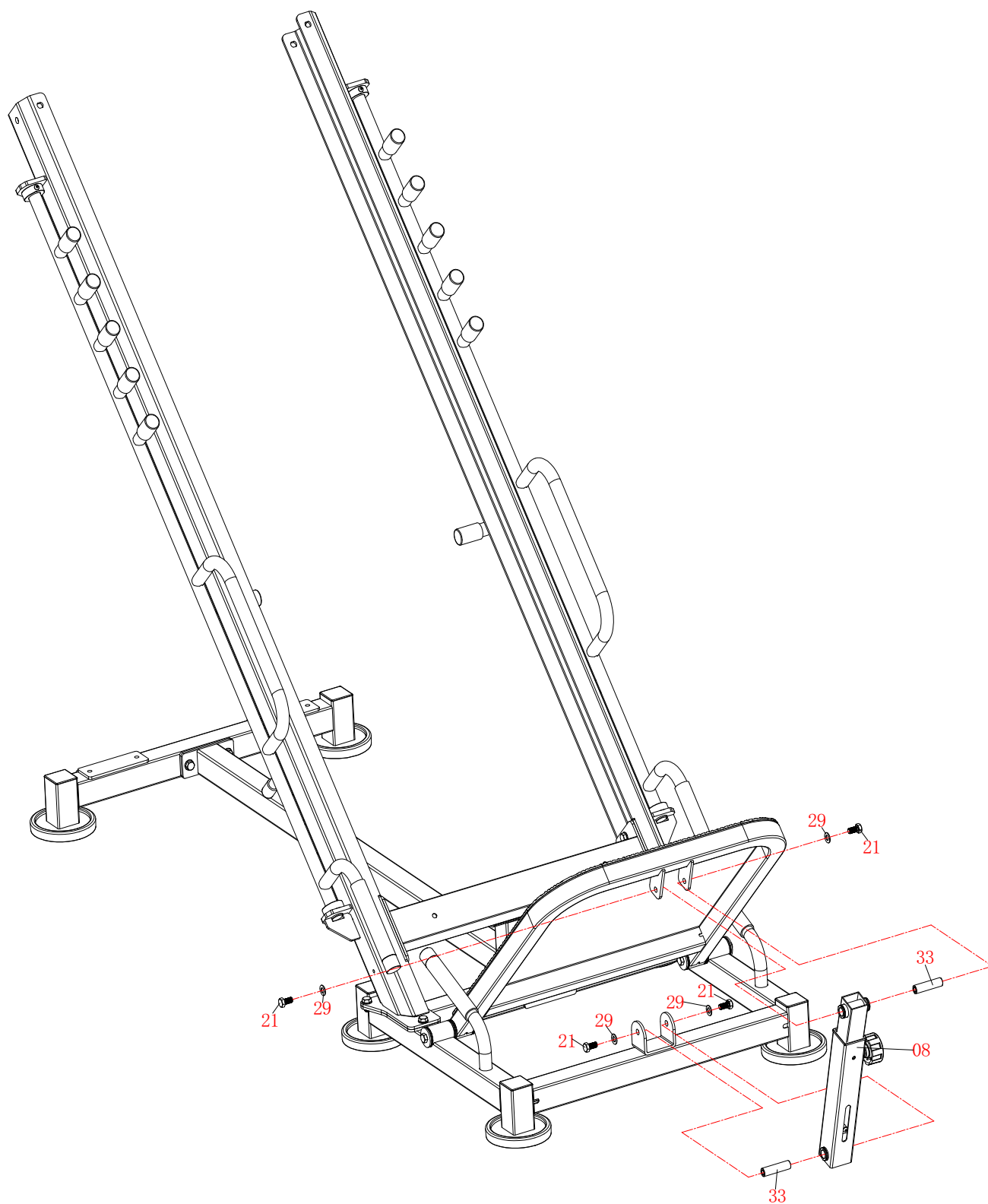
# ИНСТРУКЦИЯ ПО СБОРКЕ. ШАГ 7



## Используемые детали

№	Наименование	Кол-во	№	Наименование	Кол-во
07	Упор для ног	1	21	Болт М10*20	4
20	Вал (φ25, длина 101 мм)	2	28	Уплотнительное кольцо φ38*φ10.5	4

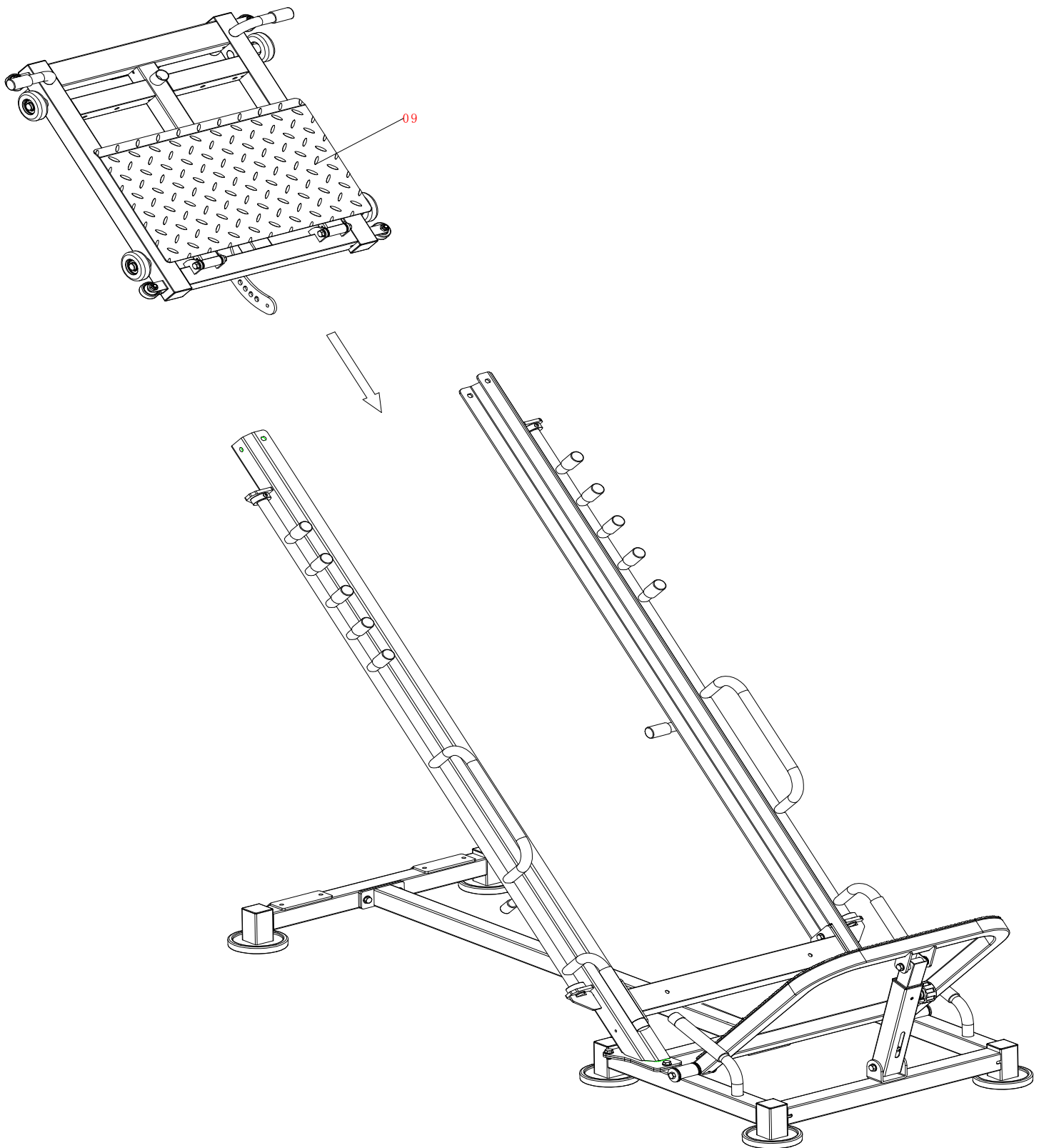
# ИНСТРУКЦИЯ ПО СБОРКЕ. ШАГ 8



## Используемые детали

№	Наименование	Кол-во	№	Наименование	Кол-во
08	Регулятор упора для ног	1			
21	Болт М10*20	4			
29	Плоская шайба $\varnothing 10$	4			
33	Регулировочный вал ( $\varnothing 16$ , длина 61,5мм)	2			

# ИНСТРУКЦИЯ ПО СБОРКЕ. ШАГ 9

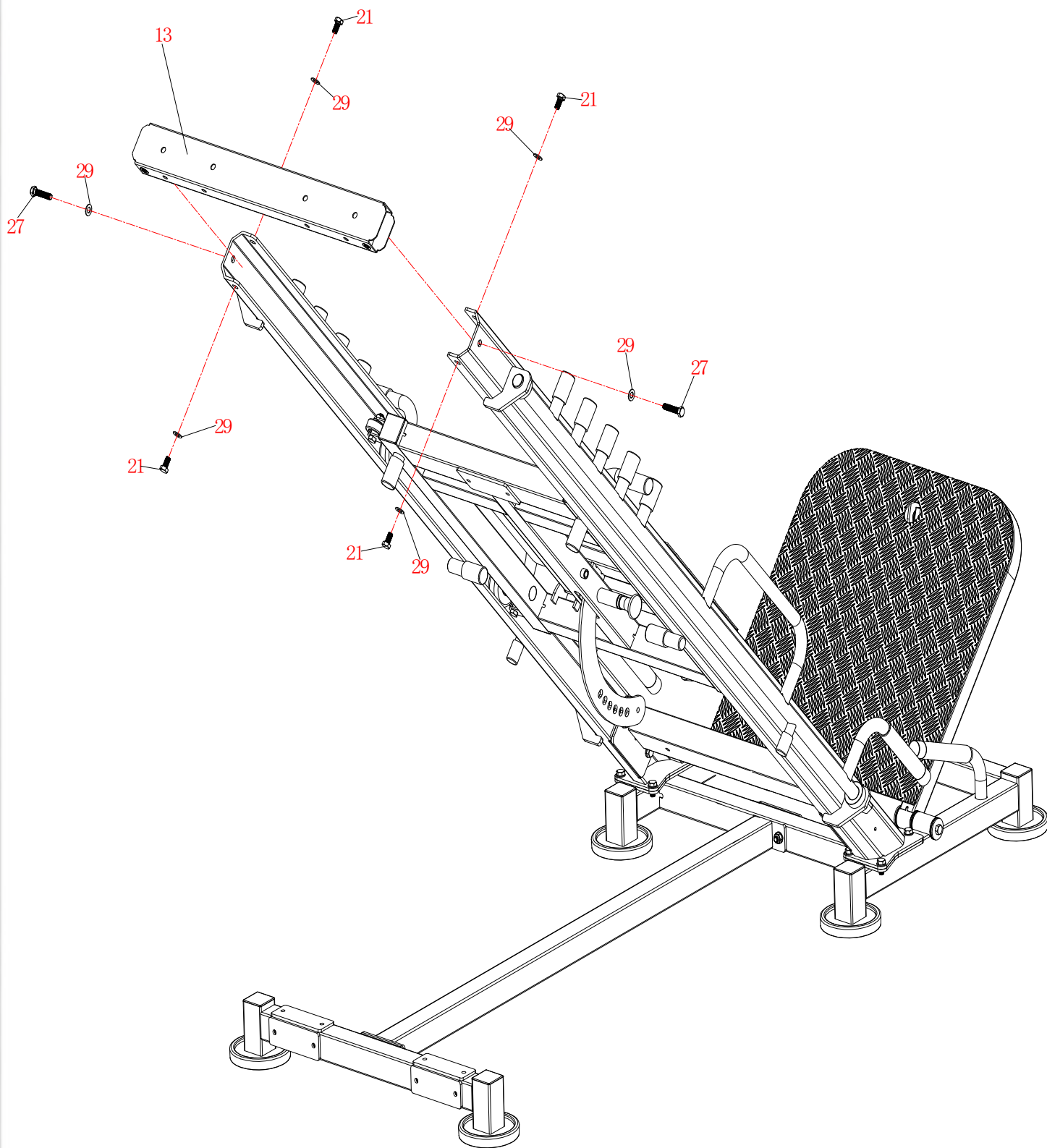


## Используемые детали

№	Наименование	Кол-во	№	Наименование	Кол-во
<b>09</b>	Каретка	<b>1</b>			



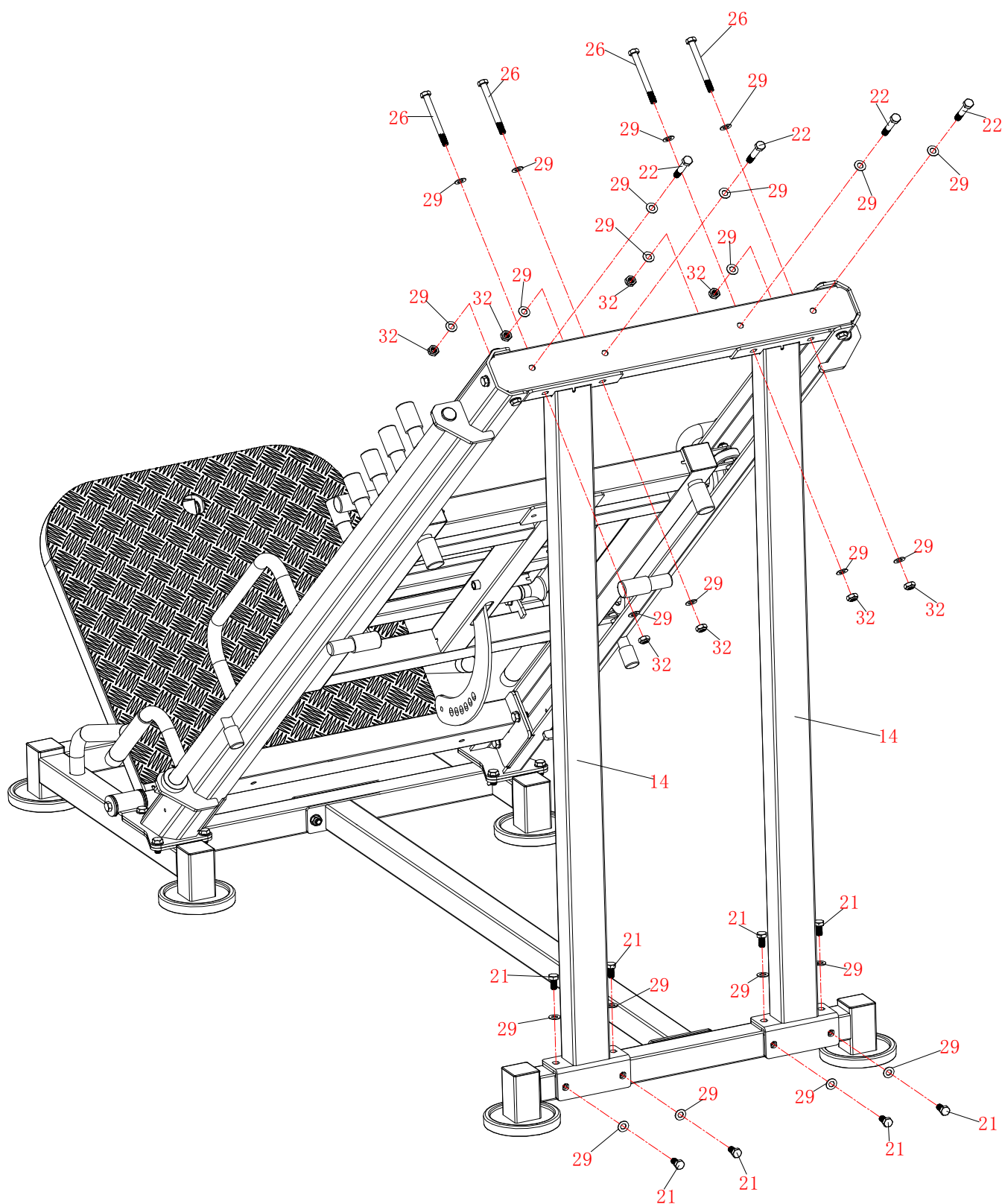
# ИНСТРУКЦИЯ ПО СБОРКЕ. ШАГ 10



## Используемые детали

№	Наименование	Кол-во	№	Наименование	Кол-во
13	Верхняя перекладина	1			
21	<b>Болт M10*20</b>	<b>4</b>			
29	<b>Плоская шайба φ10</b>	<b>6</b>			
27	<b>Болт M10*45</b>	<b>2</b>			

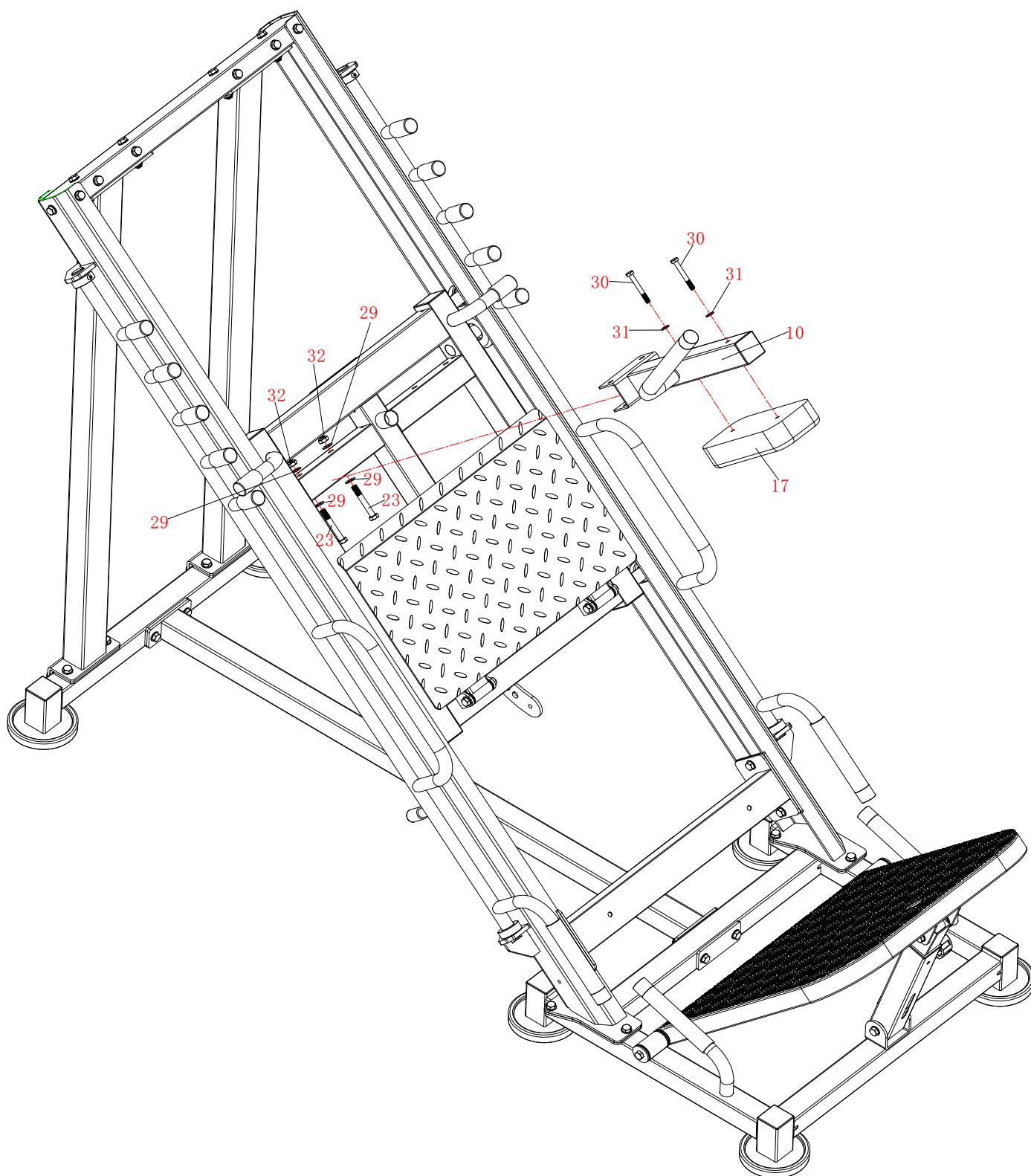
# ИНСТРУКЦИЯ ПО СБОРКЕ. ШАГ 11



## Используемые детали

№	Наименование	Кол-во	№	Наименование	Кол-во
14	Передняя опорная стойка	2	29	Плоская шайба $\varnothing 10$	24
21	Болт M10*20	8	32	Контргайка M10	8
22	Болт M10*60	4			
26	Болт M10*100	4			

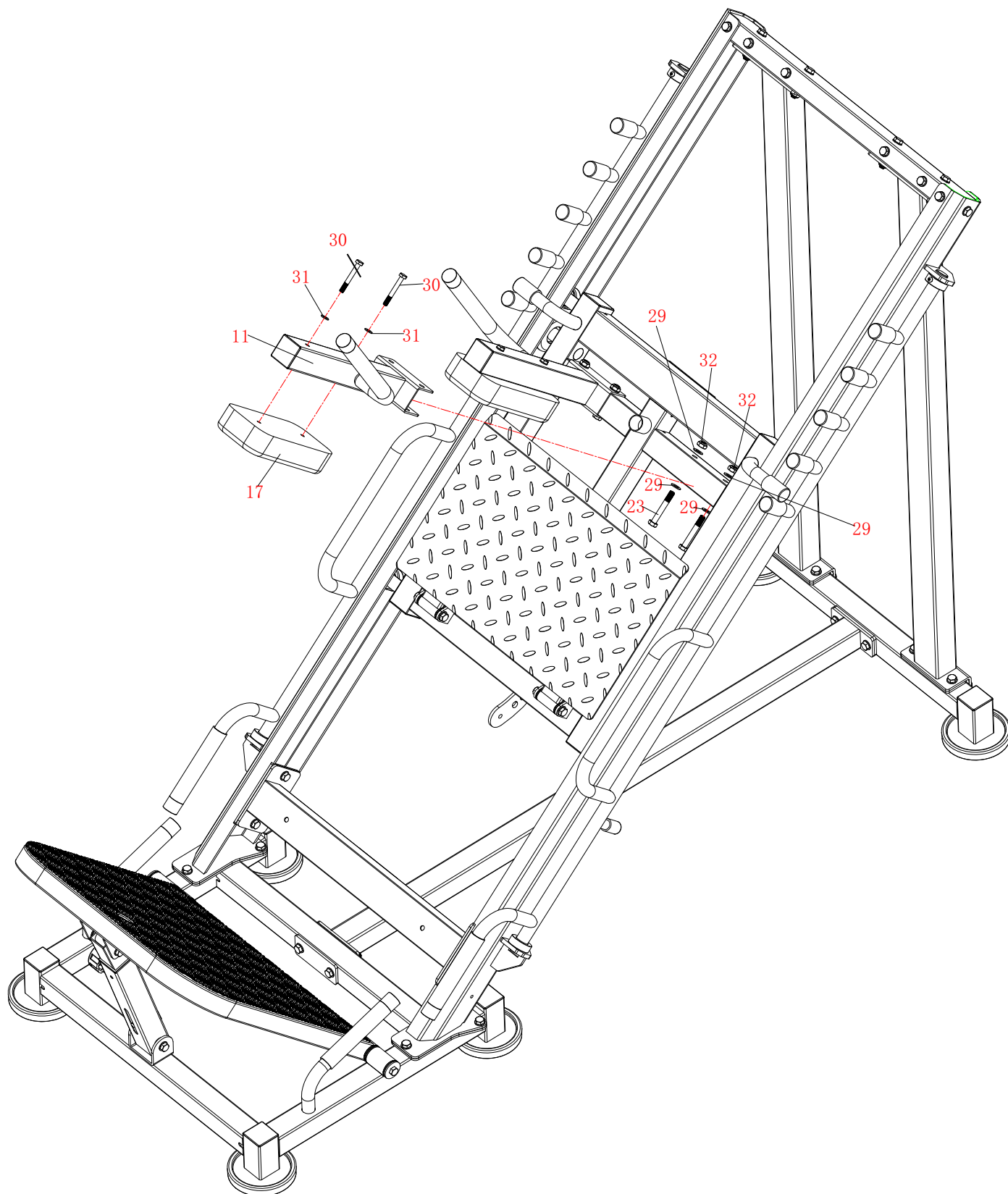
# ИНСТРУКЦИЯ ПО СБОРКЕ. ШАГ 12



## Используемые детали

№	Наименование	Кол-во	№	Наименование	Кол-во
10	Упор для левого плеча	1	30	Болт М8*65	2
17	Плечевая накладка	1	31	Плоская шайба $\varnothing 8$	2
23	Болт М10*70	2	32	Контргайка М10	2
29	Плоская шайба $\varnothing 10$	4			

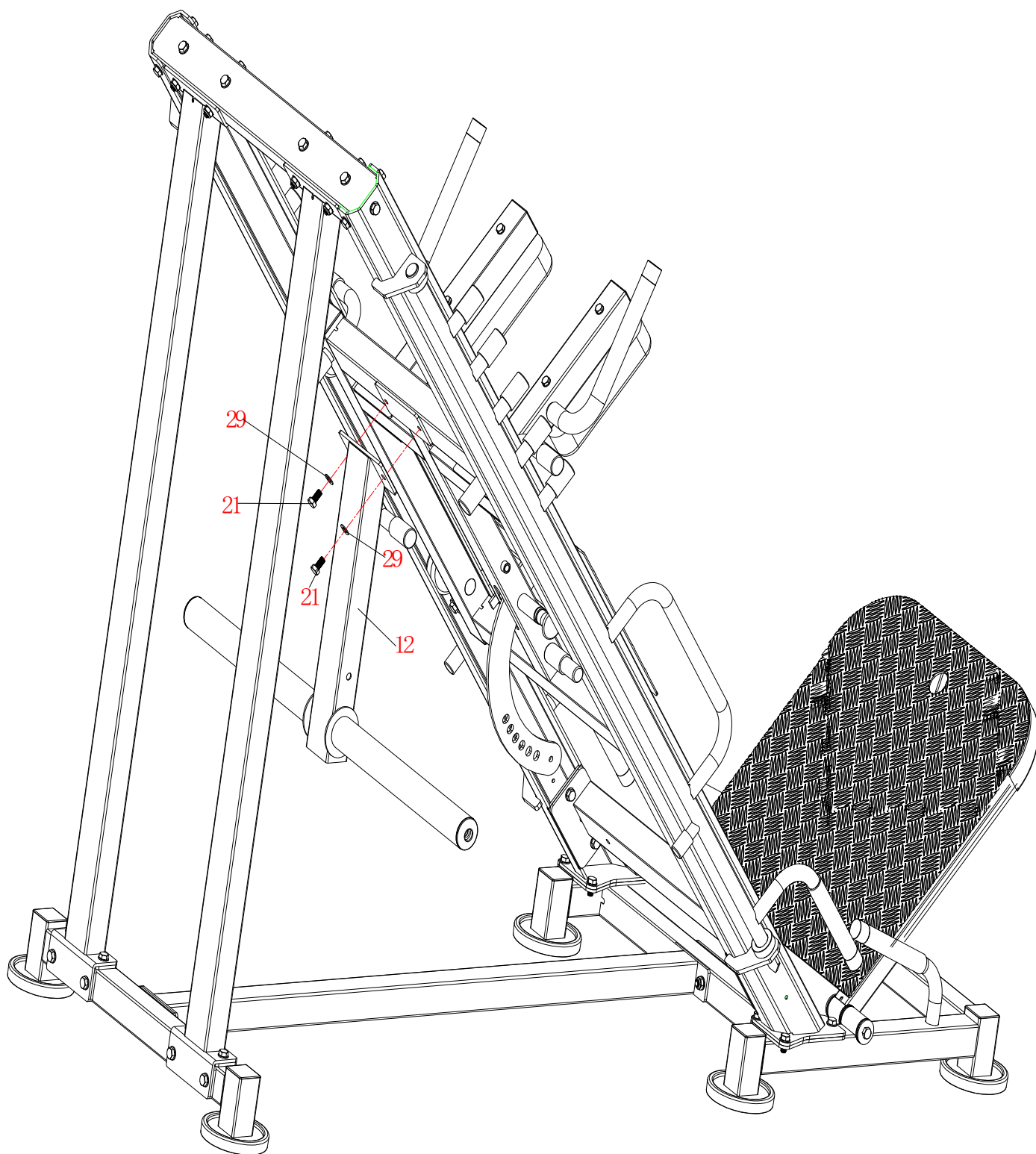
# ИНСТРУКЦИЯ ПО СБОРКЕ. ШАГ 13



## Используемые детали

№	Наименование	Кол-во	№	Наименование	Кол-во
11	Упор для правого плеча	1	30	Болт М8*65	2
17	Плечевая накладка	1	31	Плоская шайба φ8	2
23	Болт М10*70	2	32	Контргайка М10	2
29	Плоская шайба φ10	4			

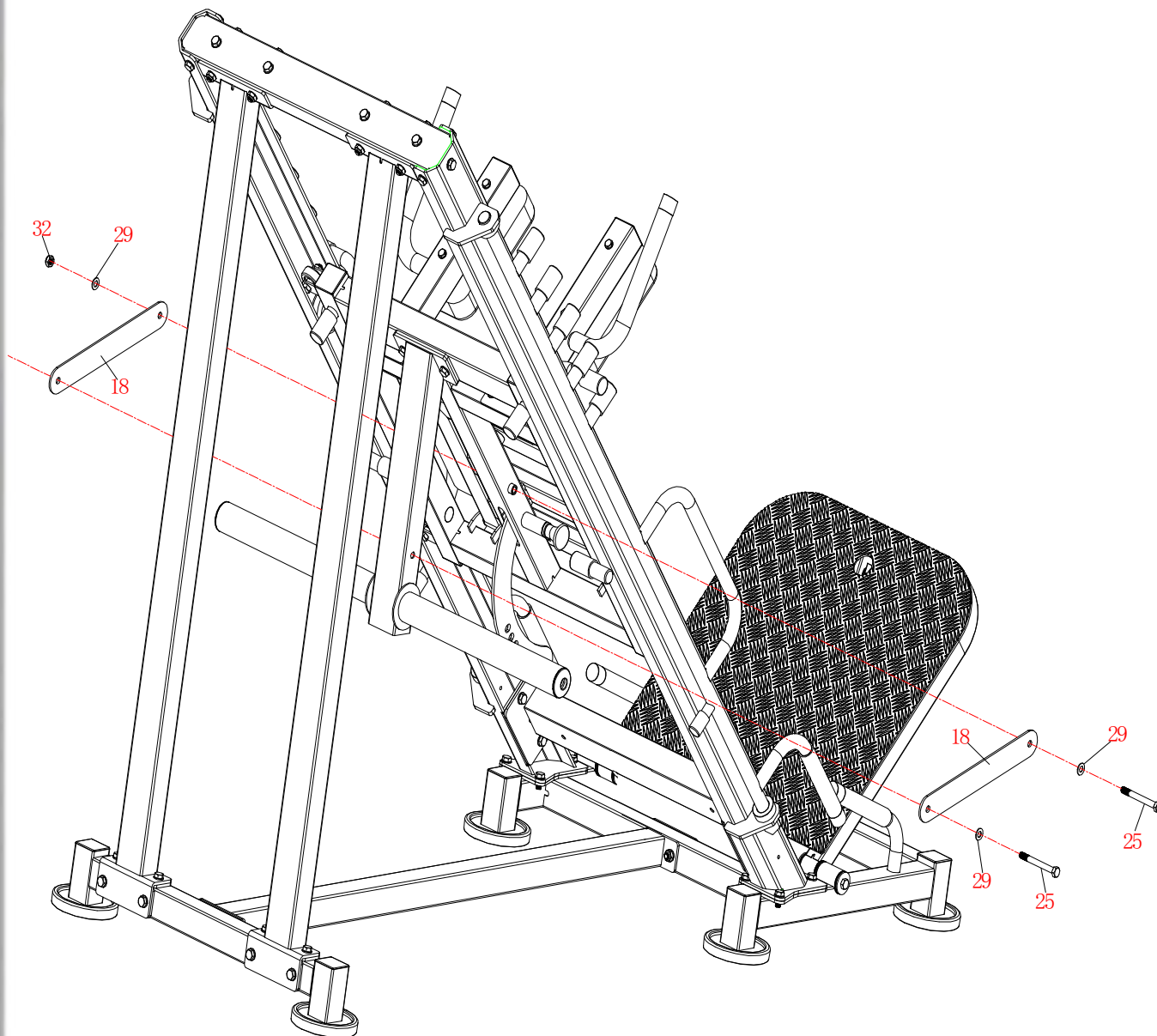
# ИНСТРУКЦИЯ ПО СБОРКЕ. ШАГ 14



## Используемые детали

№	Наименование	Кол-во	№	Наименование	Кол-во
12	Кронштейн для грузов	1			
29	Плоская шайба $\varnothing 10$	2			
21	Болт M10*20	2			

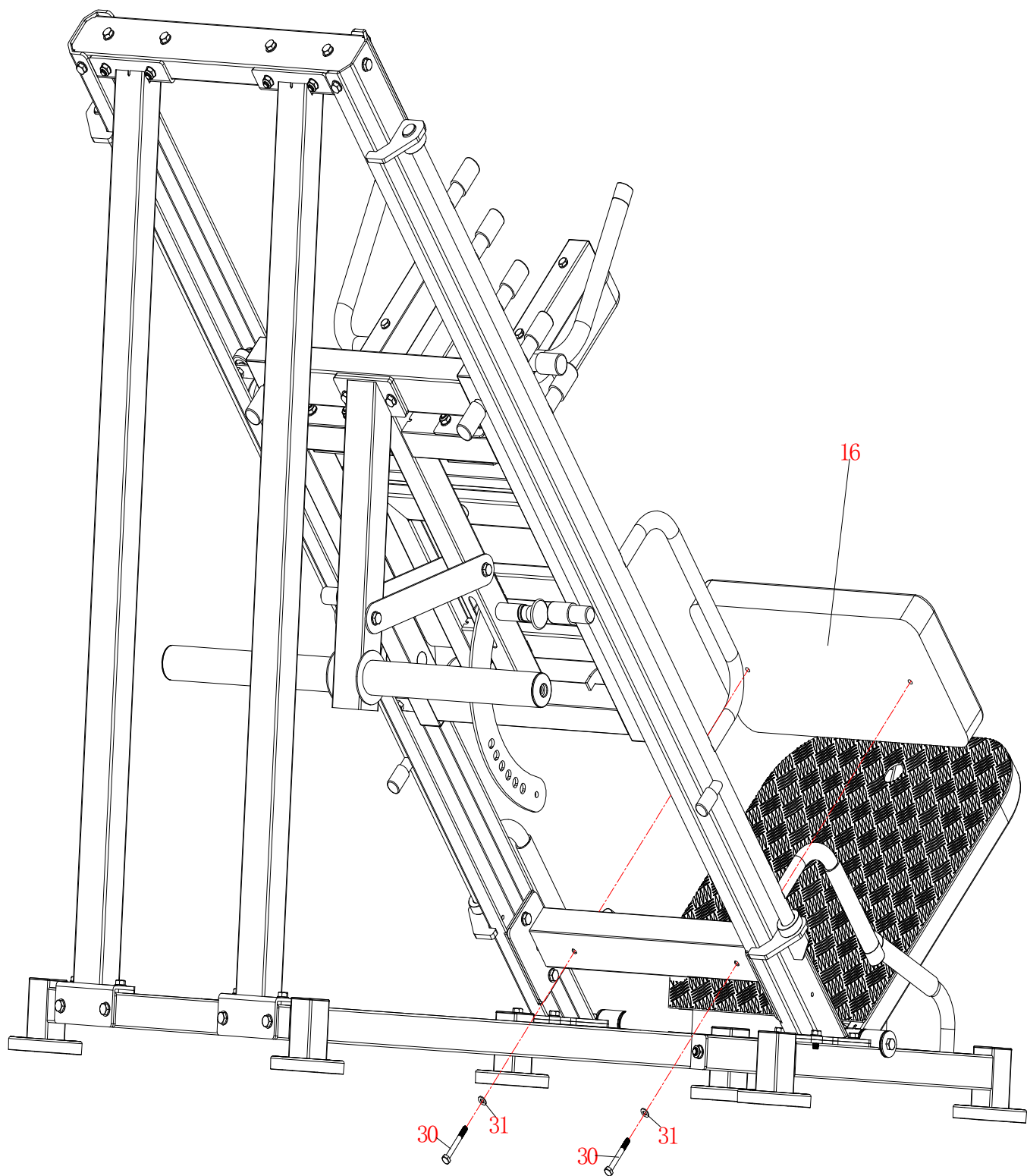
# ИНСТРУКЦИЯ ПО СБОРКЕ. ШАГ 15



## Используемые детали

№	Наименование	Кол-во	№	Наименование	Кол-во
18	Укрепляющая пластина	2			
25	<b>Болт М10*95</b>	2			
29	<b>Плоская шайба φ10</b>	4			
32	<b>Контргайка М10</b>	2			

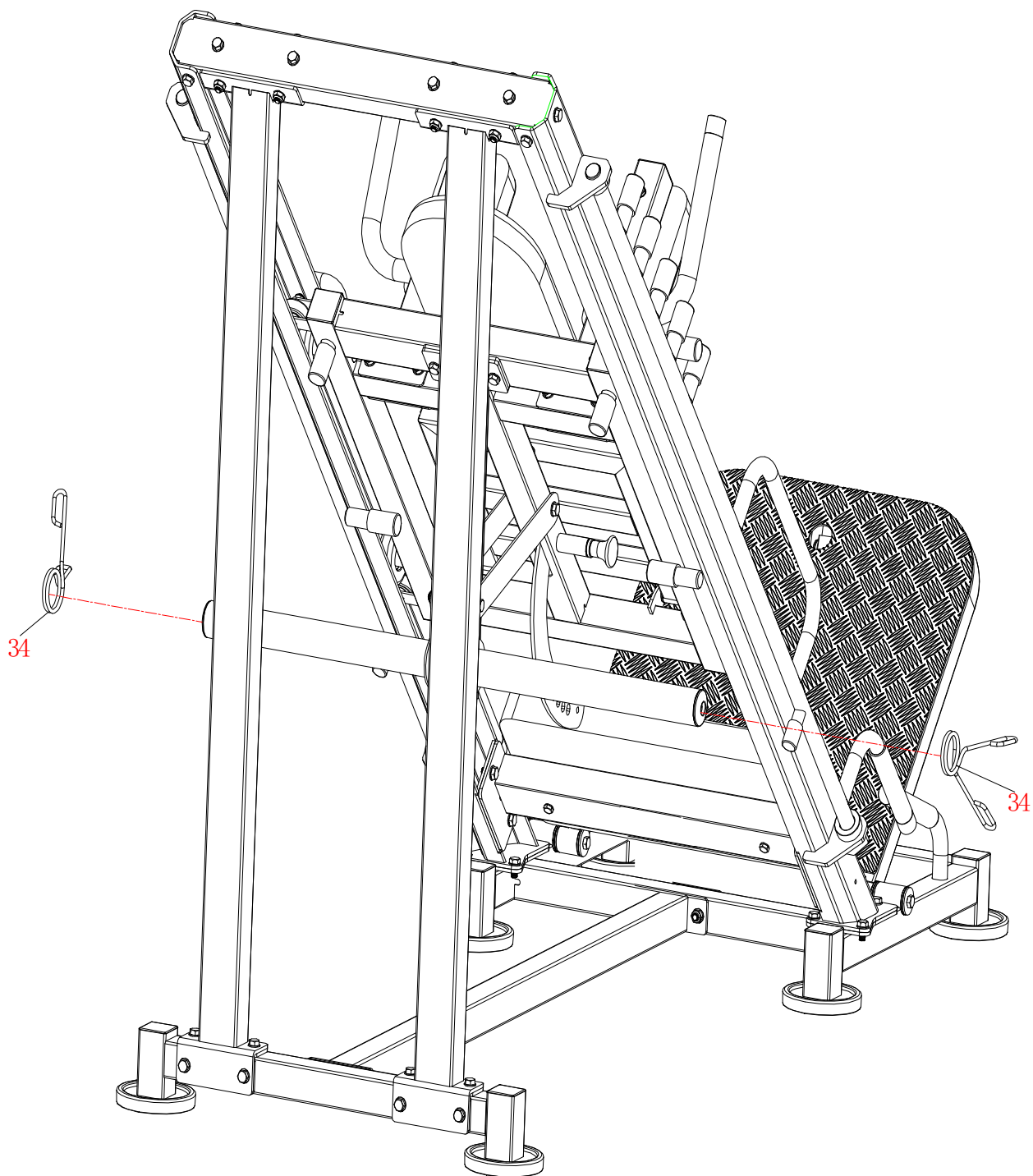
# ИНСТРУКЦИЯ ПО СБОРКЕ. ШАГ 16



## Используемые детали

№	Наименование	Кол-во	№	Наименование	Кол-во
16	Сиденье	1			
30	Болт М8*65	2			
31	Плоская шайба $\varnothing 8$	2			

# ИНСТРУКЦИЯ ПО СБОРКЕ. ШАГ 17

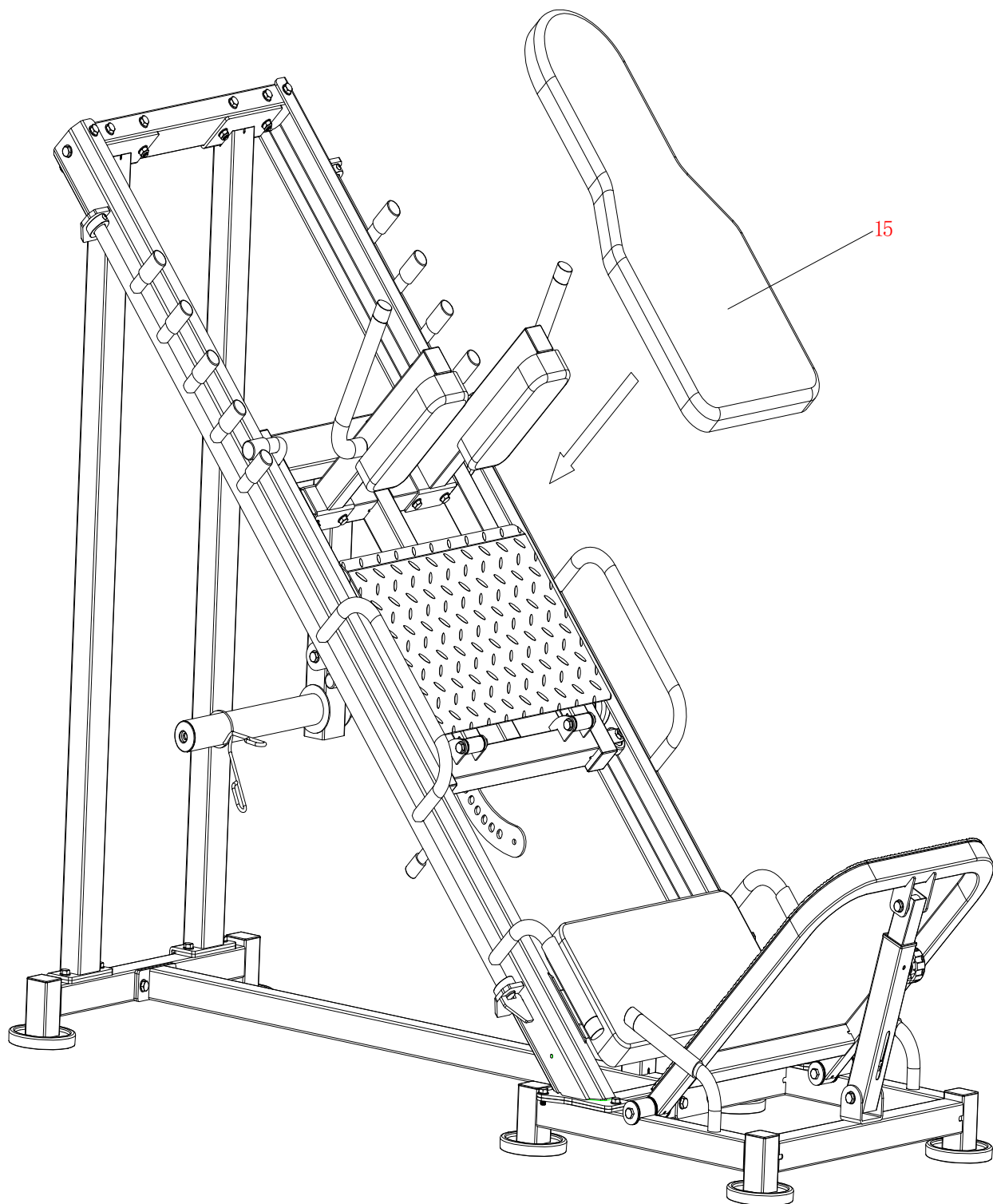


## Используемые детали

№	Наименование	Кол-во	№	Наименование	Кол-во
<b>34</b>	<b>Пружинный зажим</b>	<b>2</b>			



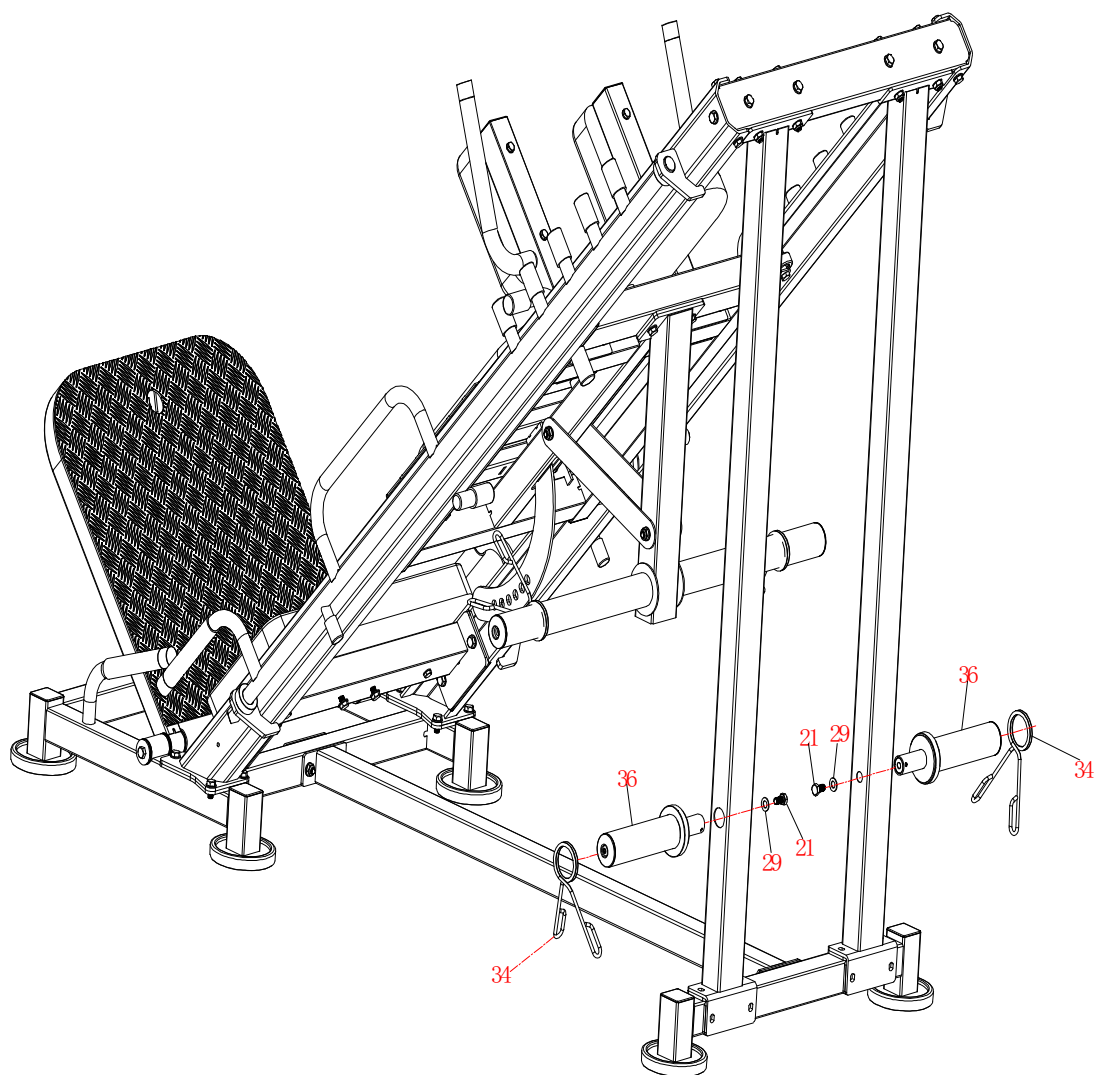
# ИНСТРУКЦИЯ ПО СБОРКЕ. ШАГ 18



## Используемые детали

№	Наименование	Кол-во	№	Наименование	Кол-во
15	Спинка	1			

# ИНСТРУКЦИЯ ПО СБОРКЕ ШАГ 19



## Используемые детали

№	Наименование	Кол-во	№	Наименование	Кол-во
36	Грузовая пластина	2			
21	Шестигранный болт М10*20	2			
29	Шайба ф 10	2			
34	Пружинный зажим	2			

## Рекомендации к занятиям

Регулярные тренировки позволяют добиться целого ряда преимуществ: улучшают физическую форму, мышечный тонус и в сочетании с диетой и контролем калорий помогают избавиться от лишнего веса.

### Разогревающая разминка

Этот этап позволяет улучшить кровообращение и подготовить мышцы к дальнейшей работе, что снизит риск получения травм мускулатуры и связок. Для этого рекомендуется выполнять несколько разминочных упражнений, как показано на рисунках ниже. Каждое упражнение следует выполнять в течение 30 секунд. Не перенапрягайте и не рвите мышцы во время растяжки – если Вы почувствуете боль или другие неприятные ощущения, то прекратите занятия

