



## РУКОВОДСТВО ПОЛЬЗОВАТЕЛЯ

# Велотренажер UNIX Fit BL-400BE



### ПРИМЕЧАНИЕ

Производитель оставляет за собой право модифицировать устройства по мере необходимости и не уведомлять об этом пользователей.  
Все зависит от конкретной модели продукта.

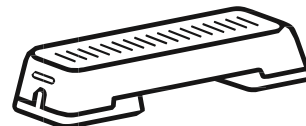


## Рады приветствовать вас, пользователи продукции UNIX Fit!

Мы благодарны, что ваш выбор был остановлен на тренажёре нашего бренда. Для того чтобы обеспечить вашу максимальную сохранность, команда **UNIX Fit** просит вас с вниманием отнестись к изучению инструкции перед использованием тренажёра! В случае если инструкция в дальнейшем будет потеряна, её всегда можно найти на официальном сайте.

**UNIX Fit** заботится о своих покупателях и всегда готов ответить вам на все возникшие вопросы, в том числе и по эксплуатации товара. Для этого достаточно обратиться к продавцу или дилеру, у которого он был приобретен. Уверены, вы с удовольствием будете пользоваться товарами нашего бренда! Помните, что регулярные занятия спортом способствуют улучшению вашего физического состояния, а также влияют на выработку эндорфинов. С брендом **UNIX Fit** вы можете быть уверены, что ваше тело на долгие годы останется подтянутым и красивым.

Мы постоянно развиваемся и предлагаем нашим клиентам самые современные и лучшие технологии на рынке. Все тренажёры бренда **UNIX Fit** много лет пользуются популярностью не только у взрослых, но и у их детей. Для того, чтобы изучить полный ассортимент продукции, перейдите на наш официальный сайт, наведя камеру на QR-код.



**UNIXFIT.RU**

# СОДЕРЖАНИЕ

1. Схема и список деталей.....	6
2. Дополнительные детали.....	9
3. Инструкция по сборке.....	10
4. Рекомендации к занятиям. ....	14
5. Инструкция по использованию консоли.....	16

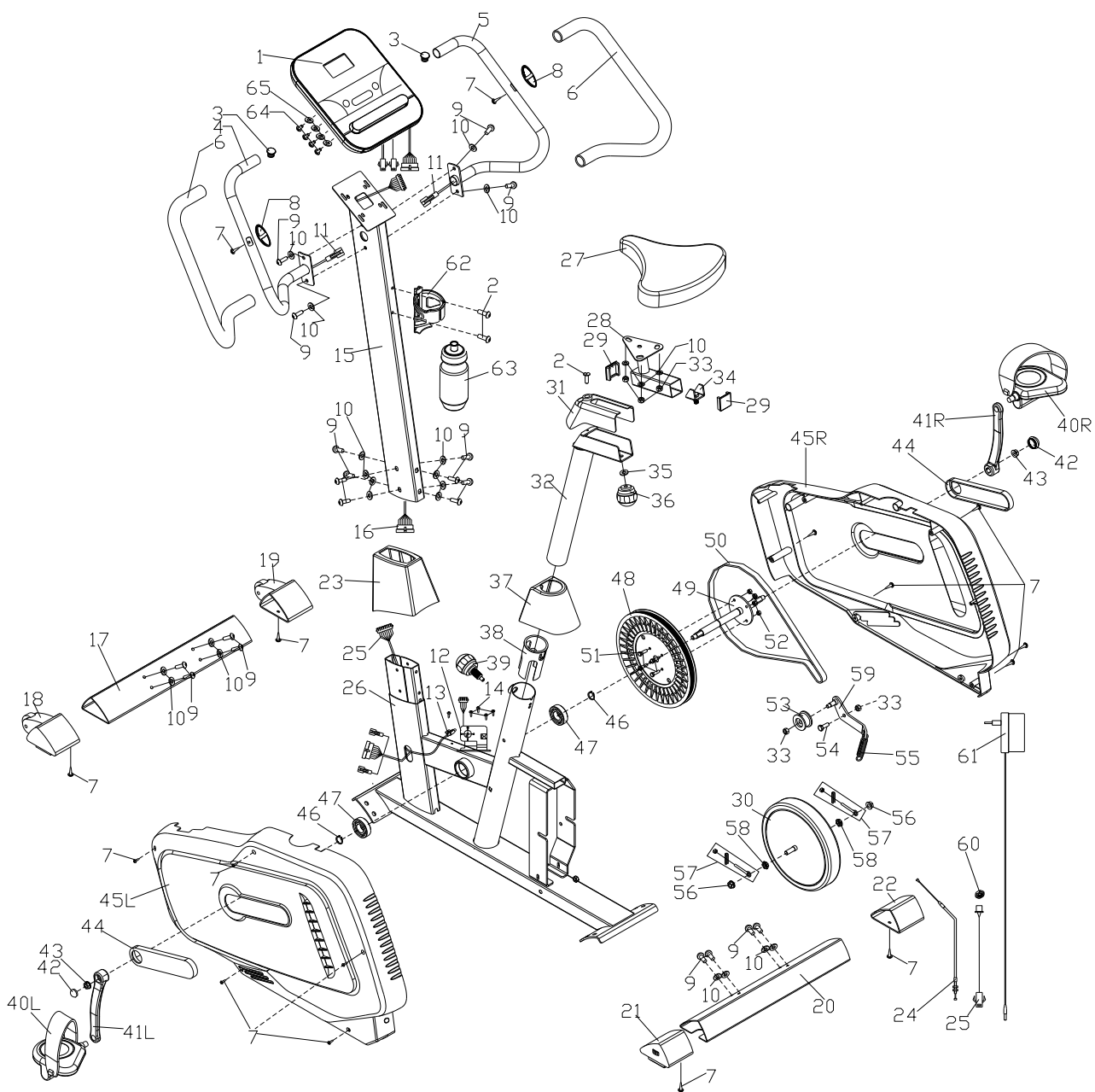
▪

1. Выполняйте сборку и эксплуатацию устройства исключительно в рамках предоставленной инструкции.
2. Каждый раз перед использованием устройства проверяйте положение и затяжку болтов и гаек.
3. Установите тренажер в сухом месте. Не допускайте попадания жидкостей и влаги на поверхность и внутрь устройства.
4. На время сборки разместите под устройством подстилку из подходящего материала (например, резиновый коврик, деревянную доску) во избежание загрязнения пола и предметов интерьера.
5. Перед началом тренировки освободите пространство в радиусе 2 м от тренажера от посторонних предметов.
6. Не применяйте агрессивные чистящие средства на поверхности устройства. Для сборки и обслуживания используйте только идущие в комплекте поставки или аналогичные инструменты. Протирайте внешние детали тренажера от капель пота сразу после окончания тренировки.
7. Неправильно организованные или чрезмерные тренировки могут нанести вред вашему здоровью. Перед началом занятий проконсультируйтесь с врачом по поводу оптимальных настроек тренажера (мощности, частоты сердцебиения, продолжительности тренировки). Данное устройство не предназначено для использования в терапевтических целях.
8. Не используйте устройство, если оно неисправно. В случае необходимости производите замену только на оригинальные запчасти.
9. Тренажером может пользоваться только один человек одновременно.
10. Для тренировок надевайте подходящую одежду и обувь. Особое внимание уделите нескользящей, удобной обуви.
11. В случае ухудшения самочувствия (обнаружения у себя головокружения, тошноты или других симптомов недомогания), прекратите занятия на тренажере и обратитесь к врачу за помощью.
12. Детям и людям с ограниченными возможностями разрешается пользоваться тренажером только в присутствии ответственного человека, способного в любой момент оказать помощь.
13. Мощность устройства увеличивается с ростом скорости, и наоборот. Пользователь может регулировать уровень сопротивления педалей с помощью ручки настройки. Для ослабления сопротивления поверните ручку в сторону уровня 1. Для усиления сопротивления поверните ручку в сторону уровня 8.

головокружения, тошноты или других симптомов недомогания), прекратите занятия на тренажере и обратитесь к врачу за помощью.

12. Детям и людям с ограниченными возможностями разрешается пользоваться тренажером только в присутствии ответственного человека, способного в любой момент оказать помощь.
13. Мощность устройства увеличивается с ростом скорости, и наоборот. Пользователь может регулировать уровень сопротивления педалей с помощью ручки настройки. Для ослабления сопротивления поверните ручку в сторону уровня 1. Для усиления сопротивления поверните ручку в сторону уровня 8.
14. При подъеме и перемещении оборудования будьте осторожны и избегайте резких движений, чтобы не повредить позвоночник. Используйте правильную технику подъема и при необходимости обращайтесь за помощью.

# СХЕМА И СПИСОК ДЕТАЛЕЙ



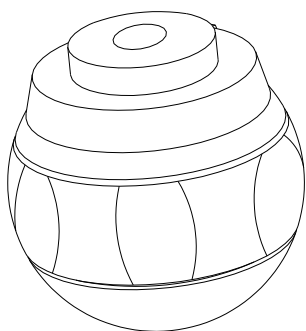
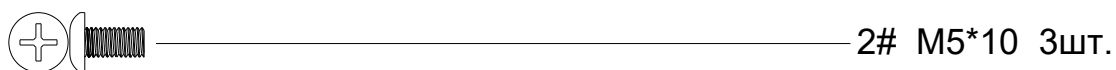
№	Наименование	Кол-во
1	Консоль	1
2	Болт М5*10	3
3	Заглушка Ф25	2
4	Рукоятка (L)	1
5	Рукоятка (R)	1
6	Накладка на рукоятку	2
7	Винт ST4.2*19	18
8	Измеритель пульса Ф25	2
9	Болт М8*16	20
10	Шайба d8*Ф20*1.5	23
11	Кабель	2
12	Мотор	1
13	Кабель	1
14	Винт ST4.2*19	4
15	Основная рама	1
16	Провод	1
17	Передний стабилизатор	1
18	Заглушка L	1
19	Заглушка R	1
20	Задний стабилизатор	1
21	Заглушка L	1
22	Заглушка R	1
23	Защитная пластиковая крышка	1
24	Натяжной провод	1
25	Силовой кабель	1
26	Основная нижняя рама	1
27	Сиденье	1
28	Опора сиденья	1
29	Заглушка F38*38	2
30	Маховик	1

№	Наименование	Кол-во
37	Пластиковая крышка	1
38	D-образная крышка	1
39	Пружинная заглушка М16	1
40L/R	Педаль	各 1
41L/R	Шатун170	各 1
42	Заглушка шатуна	2
43	Гайка М10*1.25	2
44	Заглушка цепи	2
45L/R	Кожух цепи	各 1
46	Стопорное кольцо d17	2
47	Подшипник 6203	2
48	Ременный шкив	1
49	Осевой мост	1
50	Ремень	1
51	Болт М6*15	4
52	Нейлоновая гайка М6	4
53	Прижимной ролик	1
54	Винт	1
55	Натяжная пружина	1
56	Гайка М10*1.0	2
57	Винтовая группа	2
58	Тонкая шестиугольная гайка М10*1.0	2
59	U-образная скоба	2
60	Гайка М12*1	1
61	Адаптор	1
62	Держатель для бутылки	1
63	Бутылка	1
64	Поперечный болт М4*12	4
65	Шайба d5	4
	Ключ S13-14-15	1

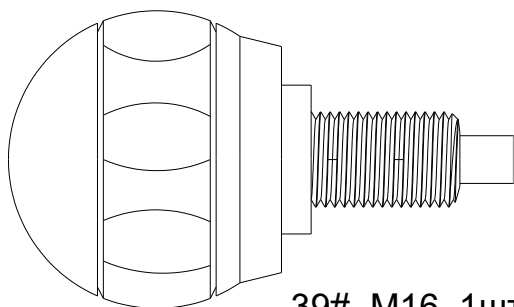
31	Пластиковая крышка	1		Шестигранный ключ S6	1
32	Держатель сиденья	1			
33	Нейлоновая гайка M8	5			
34	U-образная скоба	1			
35	Шайба d10*Ф20*2	3			
36	Заглушка M10	1			



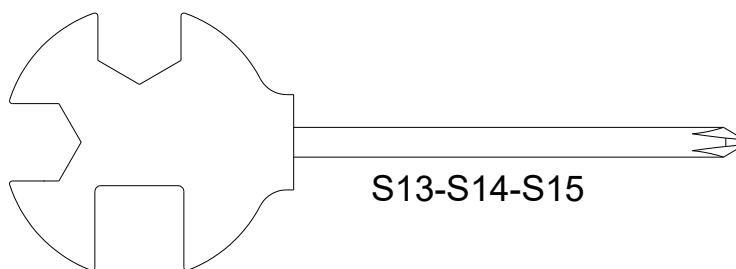
# ДОПОЛНИТЕЛЬНЫЕ ДЕТАЛИ



36# M10 1шт.



39# M16 1шт.

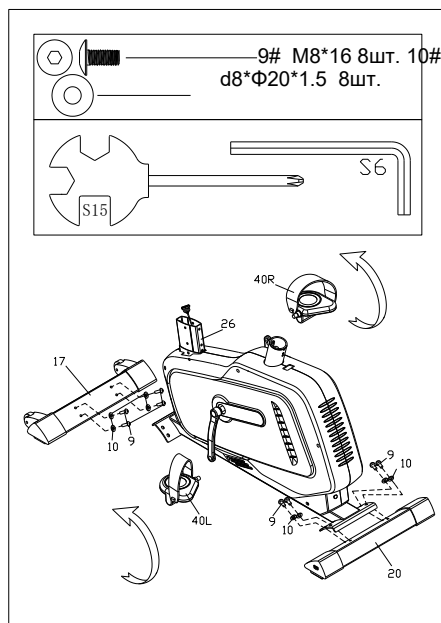


S13-S14-S15

S6

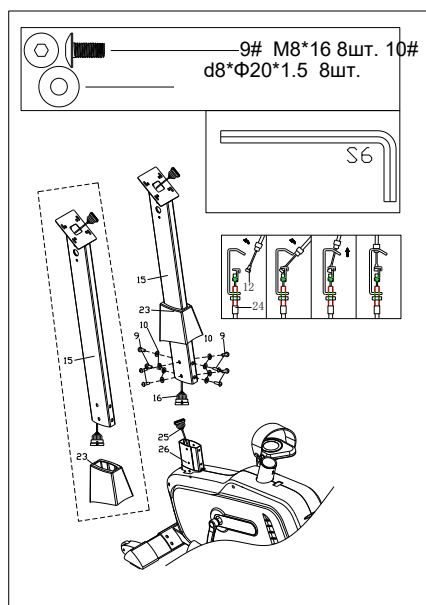
# ИНСТРУКЦИЯ ПО СБОРКЕ

**ШАГ 1:** Прикрепите передний (17) и задний стабилизаторы (20) к основной раме (26) при помощи винта (9) и шайбы (10); Закрепите педали (40L/R) на шатуне как показано на рис.1, **ВНИМАНИЕ:** убедитесь, что правая педаль (40R) с маркировкой (R) прикреплена к шатуну и затянута по часовой стрелке. Левую педаль (40L) с маркировкой (L) прикрепите слева шатуна и затяните в направлении против часовой стрелки.



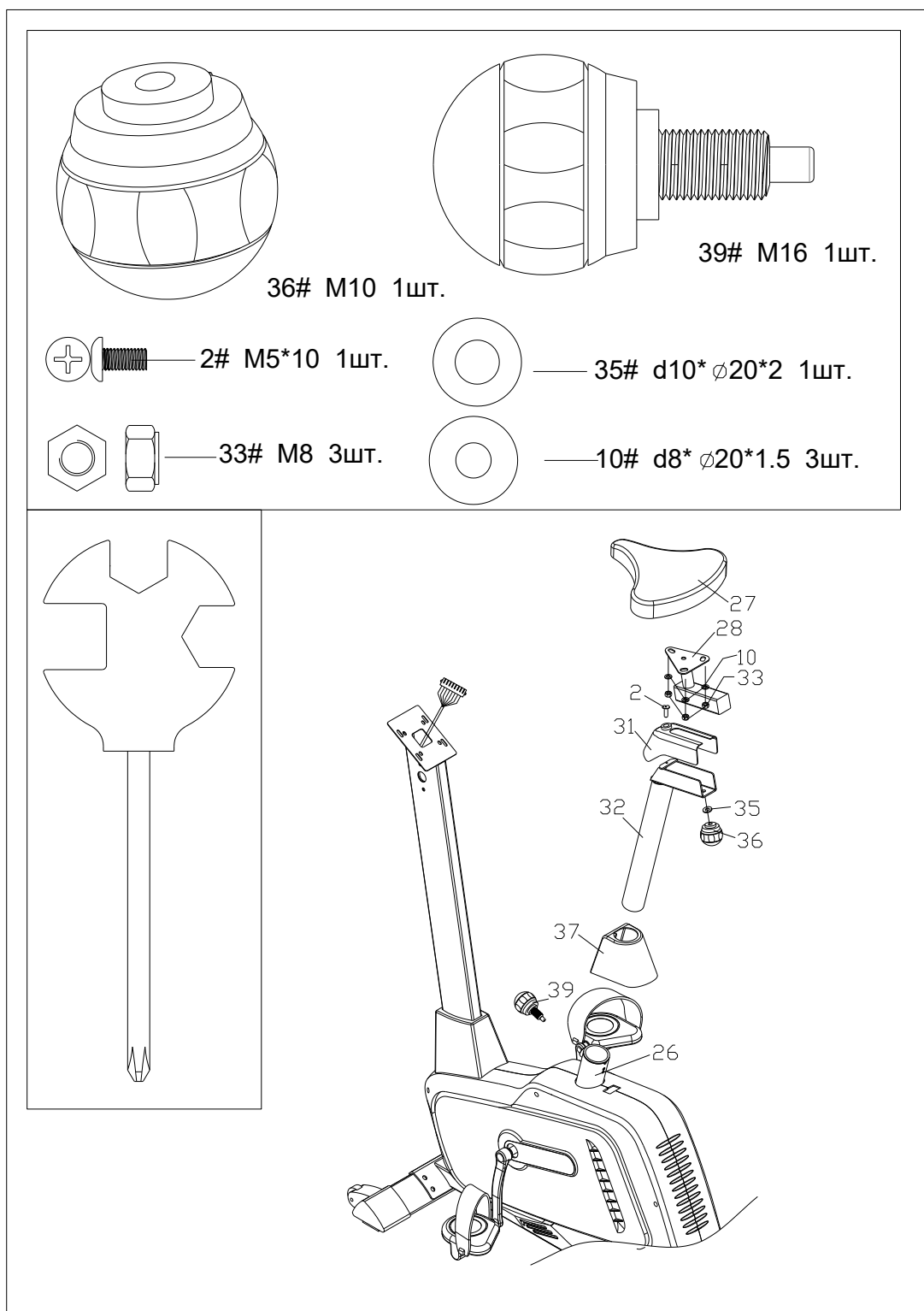
## ШАГ 2:

Вставьте защитную пластиковую крышку (23) в основную раму (15), затем подсоедините датчики 16 и 25 и трос контроля натяжения 12 и 24 как показано на рис.3, и установите основную раму (15) в основную нижнюю раму (26) при помощи винта (9) и шайбы (10).



### ШАГ 3:

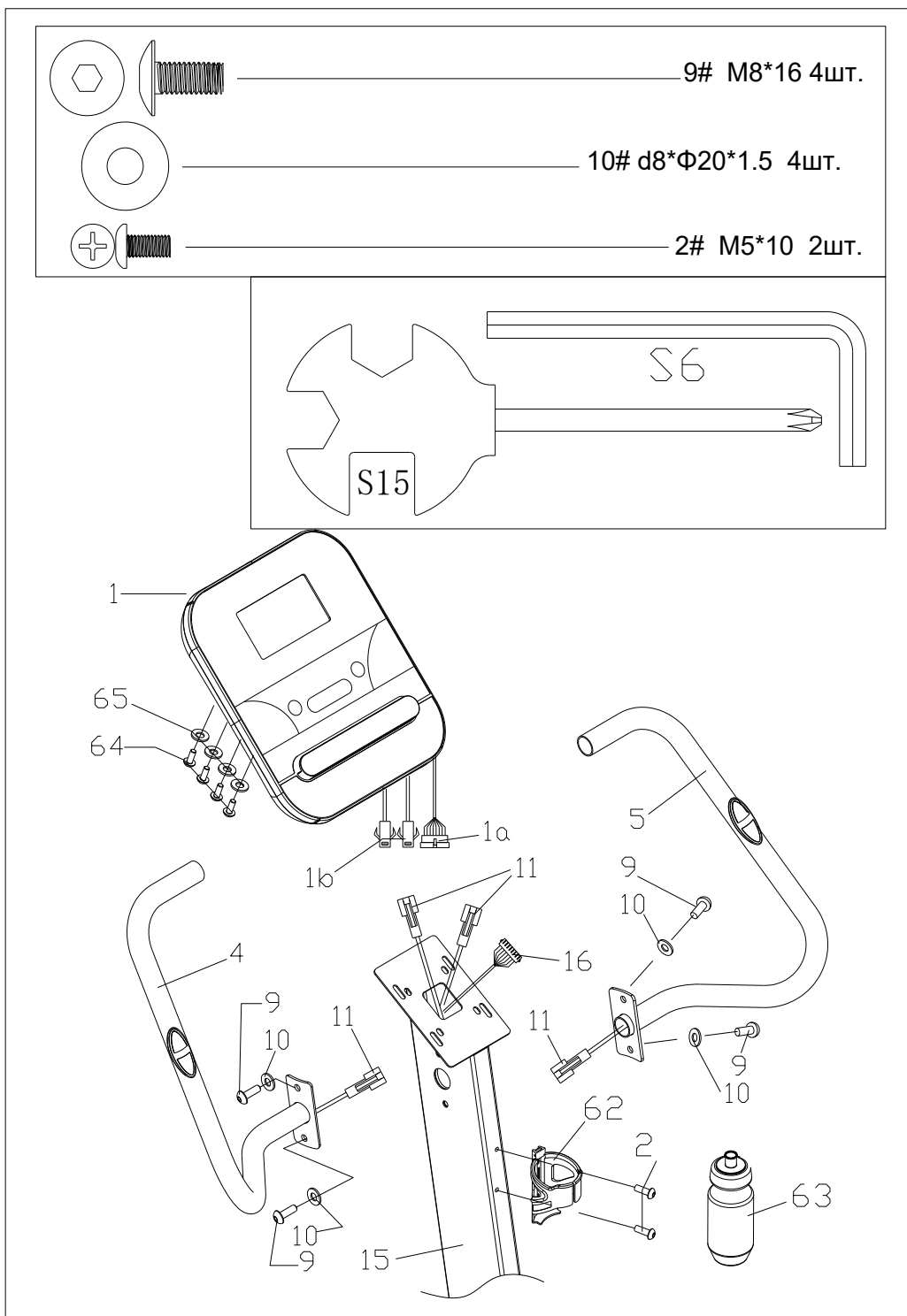
Прикрепите сиденье (27) к опоре сиденья (28) при помощи шайбы (10) и нейлоновой гайки (33), затем затяните сиденье (27). Вставьте опору сиденья (28) в вертикальную стойку сиденья (32) и затем совместите отверстия и зафиксируйте с помощью заглушки (36) и шайбы (35). Вставьте держатель сиденья (32) в основную раму (26) и совместите отверстия. Зафиксируйте сиденье в нужном положении с помощью пружинной заглушки (39). Правильную высоту сиденья можно отрегулировать после того, как велосипед будет полностью собран.



#### ШАГ 4:

Прикрепите ручки (4 и 5) к основной раме (15) при помощи винта (9) и шайбы (10). Присоедините датчик как показано на рис. 4, затем установите консоль (1) в основную раму (15) при помощи винта (2).

Закрепите держатель для бутылки (60) на основной раме (15) при помощи винта (2), затем поместите бутылку (63) в держатель для бутылки (60).



**ВНИМАНИЕ:** ПЕРЕД НАЧАЛОМ ТРЕНИРОВКИ УБЕДИТЕСЬ, ЧТО ВЫ ХОРОШО ЗАТЯНУЛИ ВСЕ ВИНТЫ И ГАЙКИ.

ПРИМЕЧАНИЕ: ЗАГЛУШКА НА ПЕРЕДНЕМ СТАБИЛИЗАТОРЕ ЯВЛЯЕТСЯ ПОДВИЖНОЙ, ЧТО ПОЗВОЛЯЕТ ВАМ ЛЕГКО ПЕРЕМЕЩАТЬ ВАШ ВЕЛОСИПЕД, А ЗАГЛУШКА НА ЗАДНЕМ СТАБИЛИЗАТОРЕ МОЖЕТ РЕГУЛИРОВАТЬ ПАРАЛЛЕЛЬНОСТЬ.

# РЕКОМЕНДАЦИИ К ЗАНЯТИЯМ

Использование данного тренажера дает вам ряд преимуществ: это улучшит вашу физическую форму, приведет в тонус мышцы и в сочетании с диетой с контролируемым потреблением калорий поможет вам сбросить вес.

## 1. Разогревающая разминка

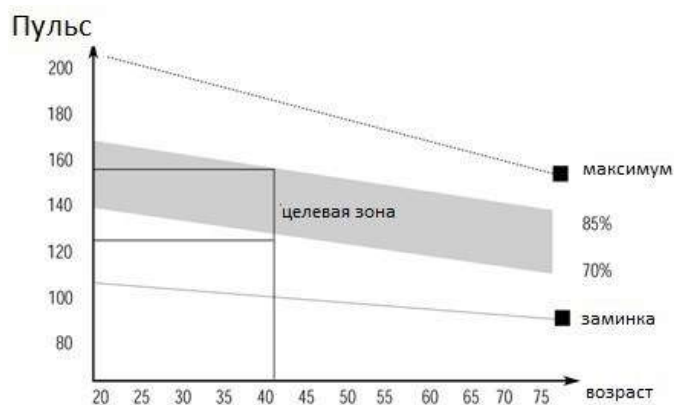
Этот этап поможет улучшить кровообращение и настроить мышцы на дальнейшую работу. Это сокращает риск судороги и травм. Рекомендуется выполнять несколько разминочных упражнений, показанных ниже. Каждое упражнение следует выполнять в течение 30 секунд, не перенапрягайте и не рвите мышцы во время растяжки – если вам больно, **ОСТАНОВИТЕСЬ**.



Рис.6

## 2.Тренировка

На данном этапе необходимо будет приложить усилия. После регулярного использования, мышцы ног станут сильными. Тренируйтесь в своем темпе, но он обязательно должен быть равномерным в течение всей тренировки. Скорость вашей тренировки должна быть достаточной, чтобы ваш пульс находился в целевой зоне в соответствии с диаграммой ниже.



Этот этап должен длиться минимум 12 минут, хотя большинство пользователей начинают примерно с 15-20 минут.

### **3.Заминка (охлаждение организма)**

Этот этап направлен на стабилизацию работы вашей сердечно-сосудистой системы и мышц. Это повторение упражнений из разминки, т.е. снижение темпа продолжительностью примерно 5 минут. Заминку необходимо повторить, помня, что нельзя перенапрягать или рвать мышцы. Чем больше вы будете тренироваться, тем продолжительнее и тяжелее будут тренировки. Рекомендуется тренироваться трижды в неделю, и чтобы тренировки, по возможности, были равномерно распределены в течение недели.

#### **МЫШЕЧНЫЙ ТОНУС**

Для поддержания мышечного тонуса во время тренировки вам необходимо устанавливать довольно высокое сопротивление. Это позволит оказать дополнительную нагрузку на мышцы ног, и вы не сможете тренироваться так долго, как вам того хочется. Если вы также пытаетесь улучшить вашу физическую форму, вам необходимо изменить свою программу тренировок.

Вы должны разминаться до и растягиваться после тренировки как обычно, но, заканчивая тренировку, вам необходимо увеличивать сопротивление, чтобы увеличивать нагрузку на мышцы ног. Вам придется снизить скорость, чтобы ваш пульс оставался в целевой зоне.

#### **ПОТЕРЯ ВЕСА**

Важным фактором здесь являются усилия, которые вы прилагаете. Чем сильнее и дольше вы тренируетесь, тем больше калорий вы сожжете. Фактически это очень похоже на программу тренировок для улучшения физической формы, но отличается цель.

#### **ИСПОЛЬЗОВАНИЕ**

Ручка регулировки сопротивления позволяет вам настроить сопротивление педалей. Высокое сопротивление ведет за собой более тяжелое кручение педалей, низкое сопротивление – более легкое. Для достижения наилучших результатов регулируйте сопротивление во время использования тренажера.

# ИНСТРУКЦИЯ ПО ИСПОЛЬЗОВАНИЮ КОНСОЛИ

## Функции кнопок

**START/STOP:**

1. Начало и окончание тренировки.
2. Запуск и выход из программы измерения содержания жира в организме.
3. Удерживайте эту кнопку в течение 3 секунд для обнуления всех показателей тренировки.

**DOWN:** Уменьшение значения выбранного параметра тренировки: времени, расстояния и др. Нажмите эту кнопку во время тренировки, чтобы уменьшить сопротивление.

**UP :** Увеличение значения выбранного параметра тренировки. Нажмите эту кнопку во время тренировки, чтобы увеличить сопротивление.

**ENTER:** Нажмите эту кнопку для ввода желаемого значения или программы тренировки.

**TEST(PULSE, RECOVERY):** Нажмите эту кнопку для перехода в режим Recovery и отображения частоты сердечных сокращений пользователя на экране консоли. Режим Recovery имеет 6 уровней 1-6, переход к которому осуществляется в течение 1 минуты. F1 – самый легкий, а F6 – самый тяжелый уровень.

**MODE:** Нажмите эту кнопку для выбора функций.

## Выбор программы

После включения устройства используйте кнопки **UP** и **DOWN** для выбора программы тренировки. Затем нажмите **ENTER** для перехода к выбранной программе.

Установка параметров тренировки

После выбора нужной программы вы можете предварительно установить несколько параметров тренировки для достижения желаемых результатов.

## Параметры тренировки:

**TIME (ВРЕМЯ) / DISTANCE (РАССТОЯНИЕ) / CALORIES (КАЛОРИИ) / AGE (ВОЗРАСТ)**

**Важно:** В ряде программ настройка тех или иных параметров невозможна.

После выбора программы нажмите кнопку **ENTER**. При этом параметр "Time" на экране консоли начнет мигать.

Используя кнопки **UP** и **DOWN**, выберите нужное вам значение времени тренировки. Далее нажмите кнопку **ENTER** для ввода значения.



После этого мигать начнет значок следующего параметра. Продолжайте ввод значений с помощью кнопок **UP** и **DOWN**. Чтобы начать тренировку, нажмите кнопку **START/STOP**.

## Описание параметров тренировки

Название	Диапазон	Значение по умолчанию	Шаг	Описание
Время	0:00~ 99:00	0:00	± 1:00	1. При использовании значения по умолчанию 0:00 будет отображаться текущее время, прошедшее с начала тренировки. 2. При вводе целевого значения в диапазоне 1:00 ~ 99:00, будет отображаться оставшееся время до конца тренировки.
Дистанция	0.00~999.0	0.00	±1	1. При использовании значения по умолчанию 0:00 будет отображаться текущее расстояние, пройденное с начала тренировки. 2. При вводе целевого значения в диапазоне 1.00~999.0, будет отображаться оставшееся расстояние до конца тренировки.
Калории	0.0~9950	0.0	±50	1. При значении по умолчанию 0.0 будет отображаться текущее количество калорий, потраченных с начала тренировки. 2. При вводе целевого значения в диапазоне 50.0~9950, будет отображаться оставшееся количество калорий до конца тренировки.
Нагрузка	20~300	100	±10	Установка значения мощности в ваттах возможна только в программе контроля мощности.
Возраст	10~99	30	±1	На основании возраста пользователя высчитывается целевой пульс. При превышении целевой ЧСС в программе контроля пульса на экране консоли будет мигать "Pulse".

## Управление программами

### Ручной режим (П1)

Для перехода в ручной режим нажмите кнопку ENTER, выбрав пункт "Manual" с помощью кнопок UP и DOWN. После этого на экране будет мигать первый параметр, "Time". Вы можете ввести целевое значение параметров, используя кнопки UP и DOWN. После этого нажмите кнопку ENTER для ввода значения и перехода к следующему параметру.

После ввода всех необходимых параметров нажмите кнопку START/STOP для запуска тренировки.

**Важно:** Когда один из предустановленных параметров тренировки дойдет до нуля, раздастся звуковой сигнал и тренажер автоматически остановится. Нажмите кнопку START, чтобы продолжить тренировку, например, для завершения другого параметра тренировки.

### Встроенные программы (П2-П9)

В памяти консоли записано 8 готовых программ тренировок. Каждая программа имеет 24 уровня сопротивления.

### **Установка параметров встроенной программы**

Для перехода ко встроенной программе нажмите кнопку ENTER, выбрав нужную вам программу с помощью кнопок UP и DOWN. После этого на экране будет мигать первый параметр, "Time". Вы можете ввести целевое значение параметров, используя кнопки UP и DOWN. После этого нажмите кнопку ENTER для ввода значения и перехода к следующему параметру.

После ввода всех необходимых параметров нажмите кнопку START/STOP для запуска тренировки.

Важно: Когда один из предустановленных параметров тренировки дойдет до нуля, раздастся звуковой сигнал и тренажер автоматически остановится.

Нажмите кнопку START, чтобы продолжить тренировку, например, для завершения другого параметра тренировки.

### **Программа контроля мощности (П10)**

Для перехода к программе нажмите кнопку ENTER, выбрав пункт "Watt control program" с помощью кнопок UP и DOWN. После этого на экране будет мигать первый параметр, "Time". Вы можете ввести целевое значение параметров, используя кнопки UP и DOWN. После этого нажмите кнопку ENTER для ввода значения и перехода к следующему параметру.

После ввода всех необходимых параметров нажмите кнопку START/STOP для запуска тренировки.

Важно: Когда один из предустановленных параметров тренировки дойдет до нуля, раздастся звуковой сигнал и тренажер автоматически остановится. Нажмите кнопку START, чтобы продолжить тренировку, например, для завершения другого параметра тренировки.

### **Программа измерения жира в организме (П11)**

Ввод данных

Для перехода к программе нажмите кнопку ENTER, выбрав пункт "BODY FAT Program" с помощью кнопок UP и DOWN.

После этого на экране будет мигать первый параметр, "Male". Вы можете ввести целевое значение параметра (пол пользователя), используя кнопки UP и DOWN. После этого нажмите кнопку ENTER для ввода значения и перехода к следующему параметру.

На экране начнет мигать следующий параметр, "Height" со значением по умолчанию "175". Вы можете ввести целевое значение параметра (рост пользователя), используя кнопки UP и DOWN. После этого нажмите кнопку ENTER для ввода значения и перехода к следующему параметру.

На экране начнет мигать следующий параметр, "Weight" со значением по умолчанию "75". Вы можете ввести целевое значение параметра (вес пользователя), используя кнопки UP и DOWN. После этого нажмите кнопку ENTER для ввода значения и перехода к следующему параметру.

На экране начнет мигать следующий параметр, "Age" со значением по умолчанию "30". Вы можете ввести целевое значение параметра (возраст пользователя), используя кнопки UP и DOWN. После этого нажмите кнопку ENTER для ввода значения.

Далее нажмите кнопку **START/STOP** для начала измерения. Пожалуйста, поместите руки на контактные накладки на поручне.

Спустя 15 секунд на экране отобразится **FAT%** (содержание жира в организме в процентах), а также параметры **BMR** (базальная скорость обмена веществ), **BMI** (индекс массы тела) и **BODY TYPE** (тип фигуры).

### **О типах фигуры:**

Существует 9 типов фигуры, подразделяемых в зависимости от рассчитанного количества жира в организме (**FAT%**).

Тип 1 - от 5% до 9%.

Тип 2 - от 10% до 14%.

Тип 3 - от 15% до 19%.

Тип 4 - от 20% до 24%.

Тип 5 - от 25% до 29%.

Тип 6 - от 30% до 34%.

Тип 7 - от 35% до 39%.

Тип 8 - от 40% до 44%.

Тип 9 - от 45% до 50%.

**BMR:** Базальная скорость обмена веществ

**BMI:** Индекс массы тела

Нажмите кнопку **START/STOP** к возврату в главное меню.

### **Программа целевого пульса (П12)**

#### **Установка параметров**

Для перехода к программе нажмите кнопку **ENTER**, выбрав пункт "Target H.R." с помощью кнопок **UP** и **DOWN**. После этого на экране будет мигать первый параметр, "Time". Вы можете ввести целевое значение параметров, используя кнопки **UP** и **DOWN**. После этого нажмите кнопку **ENTER** для ввода значения и перехода к следующему параметру.

После ввода всех необходимых параметров нажмите кнопку **START/STOP** для запуска тренировки.

Важно: если в ходе тренировки значение пульса будет отличаться (на  $\pm 5$ ) от предустановленного целевого значения, компьютер автоматически отрегулирует уровень сопротивления. Проверка осуществляется примерно каждые 15 секунд.

Когда один из предустановленных параметров тренировки дойдет до нуля, раздастся звуковой сигнал и тренажер автоматически остановится. Нажмите кнопку **START**, чтобы продолжить тренировку, например, для завершения другого параметра тренировки.

### **Программы контроля пульса (П13-П15)**

В памяти консоли записано три программы контроля пульса с автоматически рассчитываемым значением целевого пульса:

Программа P13- 60% ЦЕЛЕВОЙ ПУЛЬС = 60% от (220-ВОЗРАСТ)

Программа P14- 75% ЦЕЛЕВОЙ ПУЛЬС = 75% от (220- ВОЗРАСТ)

Программа P15- 85% ЦЕЛЕВОЙ ПУЛЬС = 85% от (220- ВОЗРАСТ)

### **Установка параметров**

Для перехода к программе нажмите кнопку ENTER, выбрав один из пунктов “**Heart Rate Control Program**” с помощью кнопок UP и DOWN. После этого на экране будет мигать первый параметр, “Time”. Вы можете ввести целевое значение параметров, используя кнопки UP и DOWN. После этого нажмите кнопку ENTER для ввода значения и перехода к следующему параметру.

После ввода всех необходимых параметров нажмите кнопку START/STOP для запуска тренировки.

**Важно:** если в ходе тренировки значение пульса будет отличаться (на  $\pm 5$ ) автоматически посчитанного целевого значения, компьютер автоматически отрегулирует уровень сопротивления. Проверка осуществляется примерно каждые 15 секунд.

Когда один из предустановленных параметров тренировки дойдет до нуля, раздастся звуковой сигнал и тренажер автоматически остановится. Нажмите кнопку START, чтобы продолжить тренировку, например, для завершения другого параметра тренировки.

### **Пользовательские программы (P16-P19)**

В памяти консоли выделено место для четырех пользовательских программ U1 - U4.

Режим пользовательской программы позволяет пользователю создать свою собственную программу, которую можно начать использовать незамедлительно.

### **Установка параметров**

Для перехода к программе нажмите кнопку ENTER, выбрав один из пунктов “U1”-“U4” с помощью кнопок UP и DOWN. После этого на экране будет мигать первый параметр, “Time”. Вы можете ввести целевое значение параметров, используя кнопки UP и DOWN. После этого нажмите кнопку ENTER для ввода значения и перехода к следующему параметру.

После ввода всех необходимых параметров нажмите кнопку START/STOP для запуска тренировки

**Важно:** Когда один из предустановленных параметров тренировки дойдет до нуля, раздастся звуковой сигнал и тренажер автоматически остановится.

Нажмите кнопку START, чтобы продолжить тренировку, например, для завершения другого параметра тренировки.

Тренируйтесь вместе с 