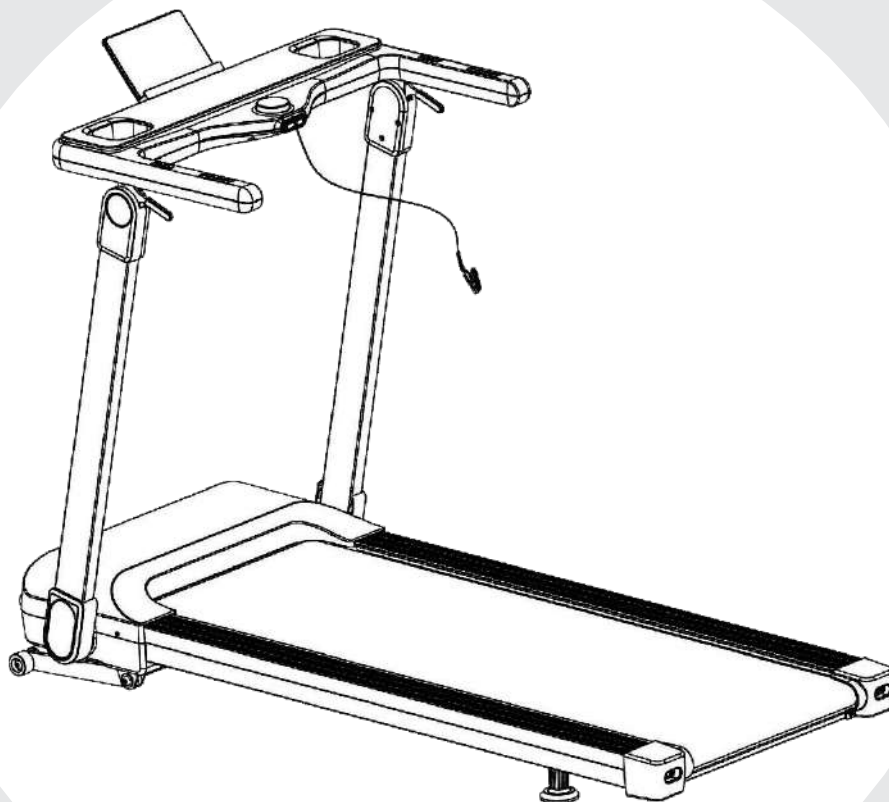




РУКОВОДСТВО ПОЛЬЗОВАТЕЛЯ

Беговая дорожка UNIX Fit Hi-tech F3 PLUS Space Grey



ПРИМЕЧАНИЕ

Производитель оставляет за собой право модифицировать устройства по мере необходимости и не уведомлять об этом пользователей.
Все зависит от конкретной модели продукта.

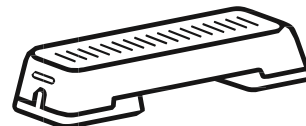


Рады приветствовать вас, пользователи продукции UNIX Fit!

Мы благодарны, что ваш выбор был остановлен на тренажёре нашего бренда. Для того чтобы обеспечить вашу максимальную сохранность, команда **UNIX Fit** просит вас с вниманием отнестись к изучению инструкции перед использованием тренажёра! В случае если инструкция в дальнейшем будет потеряна, её всегда можно найти на официальном сайте.

UNIX Fit заботится о своих покупателях и всегда готов ответить вам на все возникшие вопросы, в том числе и по эксплуатации товара. Для этого достаточно обратиться к продавцу или дилеру, у которого он был приобретен. Уверены, вы с удовольствием будете пользоваться товарами нашего бренда! Помните, что регулярные занятия спортом способствуют улучшению вашего физического состояния, а также влияют на выработку эндорфинов. С брендом **UNIX Fit** вы можете быть уверены, что ваше тело на долгие годы останется подтянутым и красивым.

Мы постоянно развиваемся и предлагаем нашим клиентам самые современные и лучшие технологии на рынке. Все тренажёры бренда **UNIX Fit** много лет пользуются популярностью не только у взрослых, но и у их детей. Для того, чтобы изучить полный ассортимент продукции, перейдите на наш официальный сайт, наведя камеру на QR-код.



UNIXFIT.RU

СОДЕРЖАНИЕ

1. Инструкция по безопасности.....	4
2. Инструкция по сборке.....	7
3. Заземление.....	16
4. Руководство по эксплуатации.....	17
5. Техническое обслуживание и уход.....	22
6. Список деталей.....	26
7. Возможные неисправности беговой дорожки и варианты их устранения.....	23

ВНИМАНИЕ

Перед использованием прочитайте все инструкции. Важно, чтобы ваша беговая дорожка получала регулярное техническое обслуживание для продления срока службы.

Невыполнение этого условия может привести к потере гарантии.

ИНСТРУКЦИЯ ПО БЕЗОПАСНОСТИ

ВАЖНО!

Чтобы снизить риск поражения электрическим током, отключите беговую дорожку от электрической розетки перед очисткой и/или работами по техническому обслуживанию.

НЕ пользуйтесь удлинителем: **НЕ ПЫТАЙТЕСЬ ОТКЛЮЧИТЬ ЗАЗЕМЛЁННУЮ РОЗЕТКУ**, используя неподходящий переходник или **ЛЮБЫМ СПОСОБОМ ИЗМЕНИТЬ СОЕДИНИТЕЛЬНЫЙ ШНУР**.

1. Установите беговую дорожку на ровной поверхности с доступом к заземленной розетке 220-240 вольт (50/60 Гц).
2. Не используйте беговую дорожку на объемных поверхностях, плюшевом или ворсистом ковре. Это может привести к повреждению как беговой дорожки, так и поверхности.
3. Не закрывайте заднюю часть беговой дорожки. Обеспечьте как минимум 1 метр свободного пространства между задней частью беговой дорожки и другого неподвижного объекта.
4. При использовании разместите свой тренажер на твердую, ровную поверхность.
5. Не позволяйте детям находиться рядом с беговой дорожкой.
6. При запуске убедитесь, что пластиковый зажим ключа безопасности прикреплен к вашей одежде. Это для вашей безопасности, в случае падения или сильного отдаления назад на дорожке.
7. Держите руки подальше от движущихся частей тренажера.
8. Никогда не используйте беговую дорожку, если у нее поврежден кабель питания или вилка.
9. Держите шнур вдали от нагретых поверхностей.
10. Не занимайтесь там, где использовались аэрозольные продукты или где повышено содержание кислорода. Искры от двигателя могут привести к возгоранию.
11. Никогда не вставляйте какие-либо объекты в отверстия тренажера.
12. Тренажер предназначен только для домашнего использования и не подходит для длительного времени работы.
13. Чтобы отключить питание, поверните все регуляторы в выключенное положение, выньте ключ из замка безопасности, а затем выньте вилку из розетки.
14. Датчики пульса не являются медицинскими устройствами. Различные факторы, в том числе движение пользователя, может повлиять на точность измерения частоты сердечных сокращений. Датчики пульса предназначены только как тренировочное приспособление, помогающее определить тенденции

сердечного ритма в целом.

15. Используйте поручни во время тренировки; они предназначены для вашей безопасности.
16. Носите подходящую обувь. Высокие каблуки, туфли, сандалии или босые ноги не подходят для использования на беговой дорожке. Рекомендуется качественная спортивная обувь, чтобы избежать усталости ног.
17. Допустимая температура: от 5 до 40 градусов.

Извлеките ключ безопасности после использования для предотвращения несанкционированного использования беговой дорожки.

ВАЖНАЯ ИНФОРМАЦИЯ

ВНИМАНИЕ

- 1) НИКОГДА не используйте выключатель короткого замыкания на землю (ВКЗЗ) розетки с этой беговой дорожкой. Протяните шнур питания вдали от движущихся частей беговой дорожки, включая подъемный механизм и транспортировочные колеса.
- 2) НИКОГДА не используйте беговую дорожку на генераторе или ИБП питания.
- 3) НИКОГДА не снимайте какие-либо крышки без предварительного отключения питания переменного тока.
- 4) НИКОГДА не подвергайте беговую дорожку воздействию дождя или влаги. Эта беговая дорожка не предназначена для использования на открытом воздухе, рядом с бассейном, или в любой другой среде с высокой влажностью.

ВАЖНЫЕ ИНСТРУКЦИИ ПО ЭКСПЛУАТАЦИИ

1. Вставьте вилку в розетку. Сила тока должна быть не более 10А.
2. Постоянное время работы должно быть не более 2 часов. Обязательно изучите инструкцию перед началом эксплуатации вашего тренажера.
3. Примите к сведению, что изменения в скорости и в угле наклона не происходит немедленно. Установите желаемую скорость на консоли компьютера и отпустите клавишу регулировки. Компьютер будет выполнять команду постепенно.
4. Всегда держитесь за поручни в процессе управления изменениями. Будьте осторожны, если вам нравится заниматься чем-либо еще во время бега, например, читать или смотреть телевизор. Эти действия будут отвлекать ваше внимание, что может привести вас к потере равновесия и получению травмы.
5. Для того, чтобы предотвратить потерю равновесия и получения травмы, НИКОГДА не вставайте и не слезайте с беговой дорожки во время движения бегового полотна. Оно начинает движение с очень низкой скоростью. Просто стойте на полотне во время медленного ускорения после того, как вы научитесь управлять тренажером.
6. Всегда держитесь за поручни, внося изменения в систему управления.
7. Дорожка оборудована ключом безопасности. При извлечении ключа безопасности беговое полотно остановится немедленно; беговая дорожка

отключится автоматически. Вставив ключ безопасности обратно, дисплей сбросится.

8. Не надавливайте чрезмерно на клавиши управления консоли. Они сделаны так, что нормально функционируют при не сильном нажатии пальца.
9. Этот тренажер не предназначен для использования лицами (включая детей) с ограниченными физическими, сенсорными или умственными способностями, или недостатком опыта и знаний, если они не находятся под контролем или руководством по вопросам использования тренажера лицом, ответственным за их безопасность, дети должны быть под присмотром и не играть с тренажером.
10. Перед использованием тренажера проконсультируйтесь с врачом:
 - a. Если у вас имеется одно из следующих заболеваний: заболевания сердца, гипертония, сахарный диабет, заболевания дыхательной системы и другие хронические заболевания и осложнения
 - b. Если вам более 35 лет и есть избыточный вес
 - c. Беременным женщинам и женщинам в период кормления
11. Незамедлительно прекратите занятия и проконсультируйтесь с вашим врачом, в случае если вы почувствуете головокружение, тошноту, боль в груди или другие симптомы.
12. Пейте достаточно воды, если Вы занимались более 20 минут.

ВНИМАНИЕ!

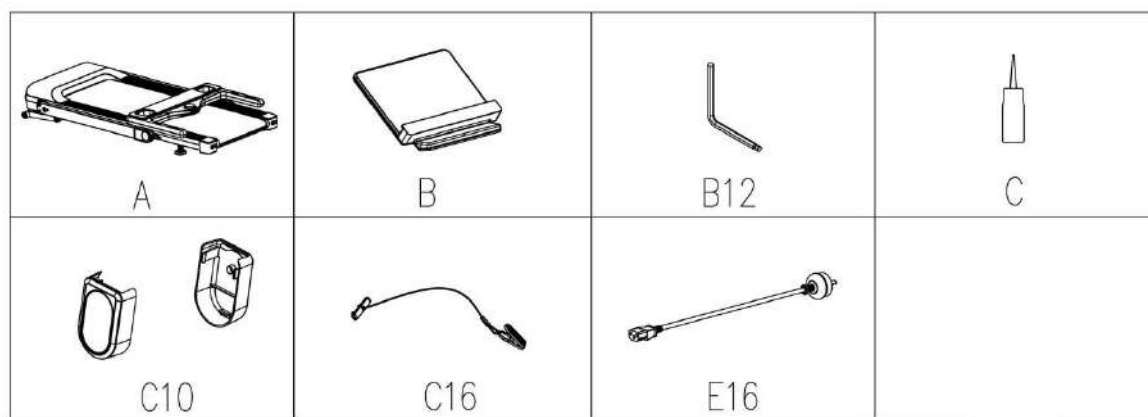
Рекомендуется перед началом тренировок проконсультироваться со своим лечащим врачом, особенно лицам в возрасте до 35 лет, у которых были, или есть проблемы со здоровьем.

Компания не несет ответственности за любой вред здоровью, возникший вследствие несоблюдения требований безопасности.

Беговая дорожка должна быть полностью собрана, двигатель закрыт защитным щитком, после - подключена к источнику питания.

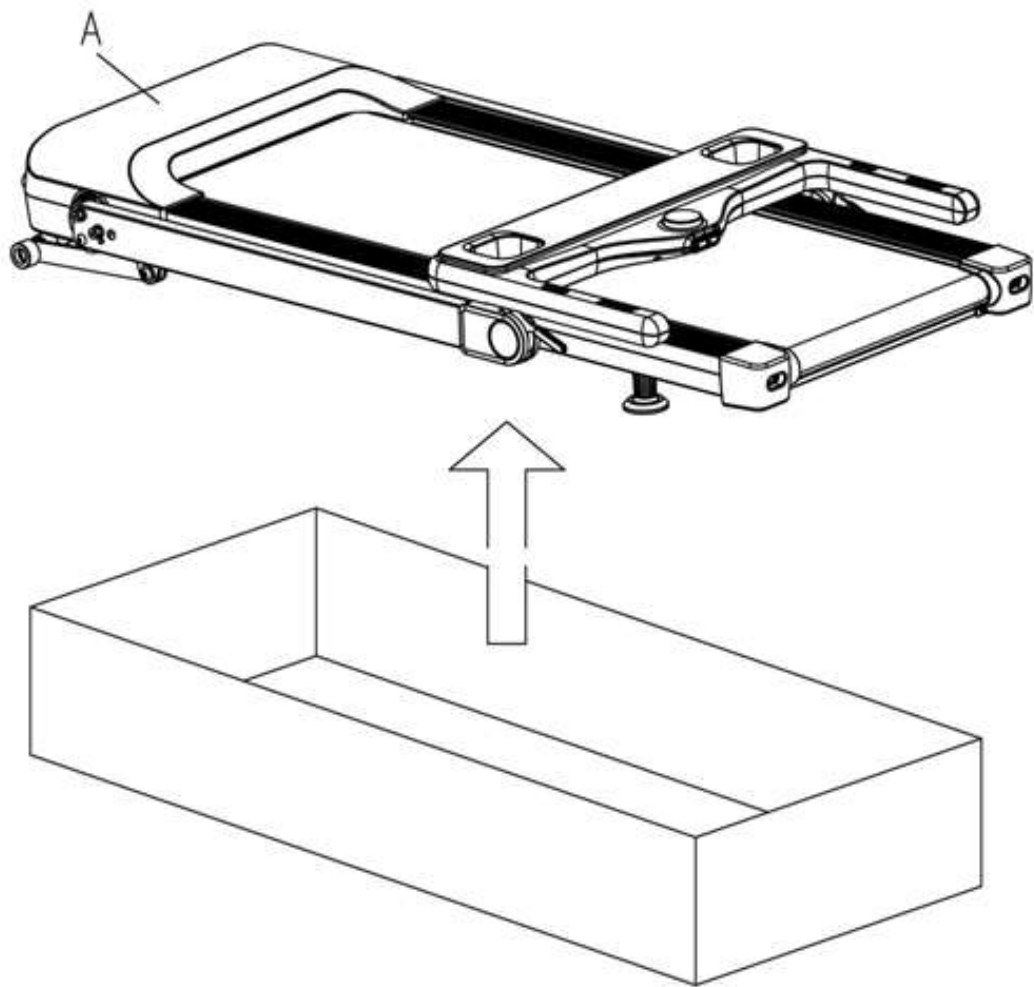
ИНСТРУКЦИЯ ПО СБОРКЕ

В коробке вы найдете следующие запасные части:

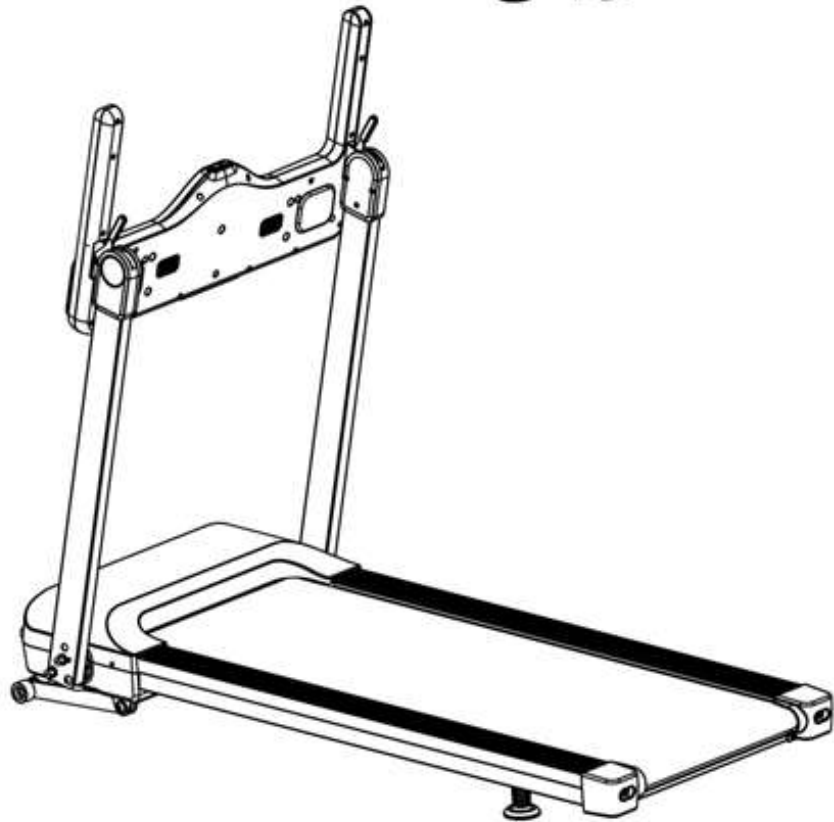
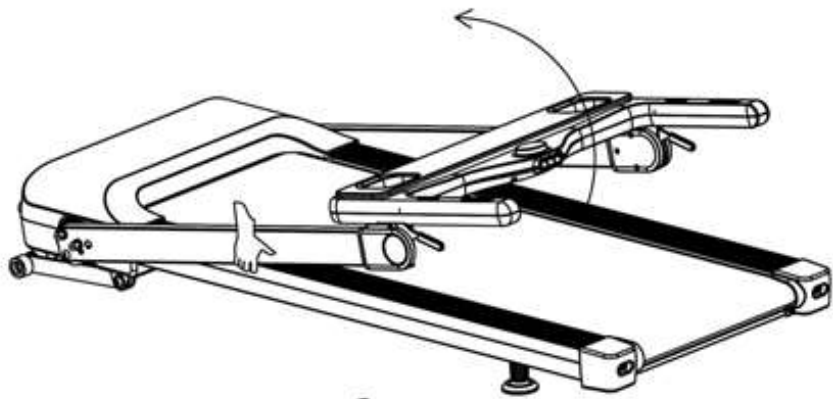
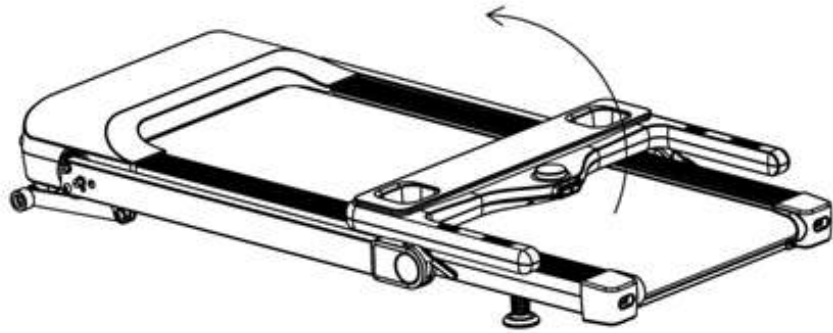


№	Наименование	Описание	Кол-во	№	Наименование	Описание	Кол-во
A	Беговая дорожка		1	C10	Заглушка		2
B	Держатель		1	C16	Ключ безопасности		1
B12	Шестигранный ключ	6mm	1	E16	Шнур питания		1
C	Силиконовая смазка		1				

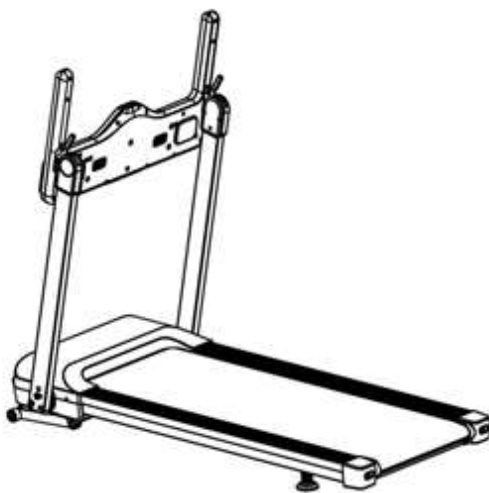
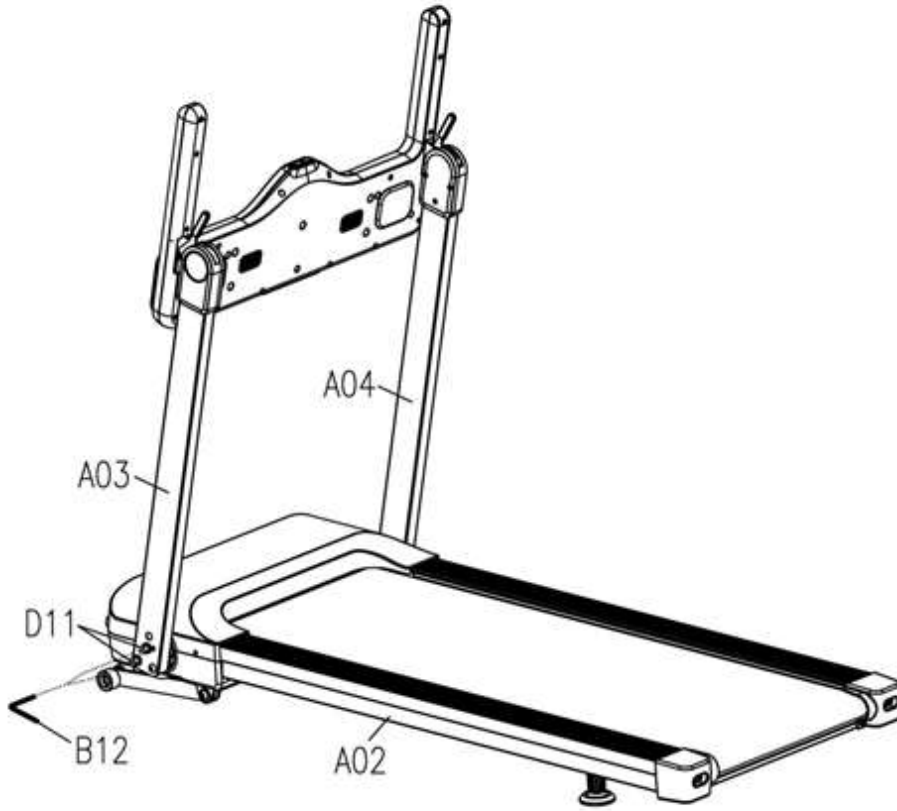
B-1



B-2



B-3



D11	M8x45	B12	S5, S6
-----	-------	-----	--------

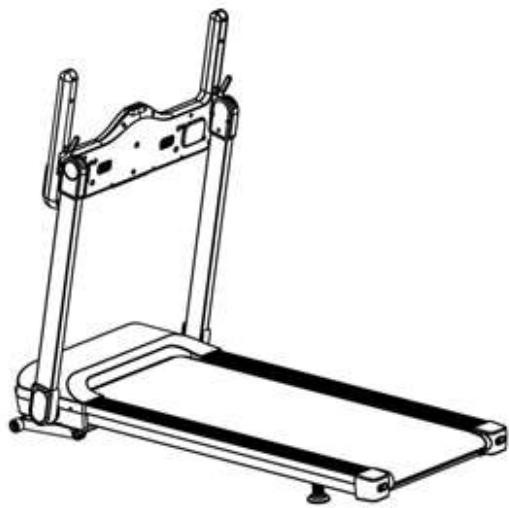
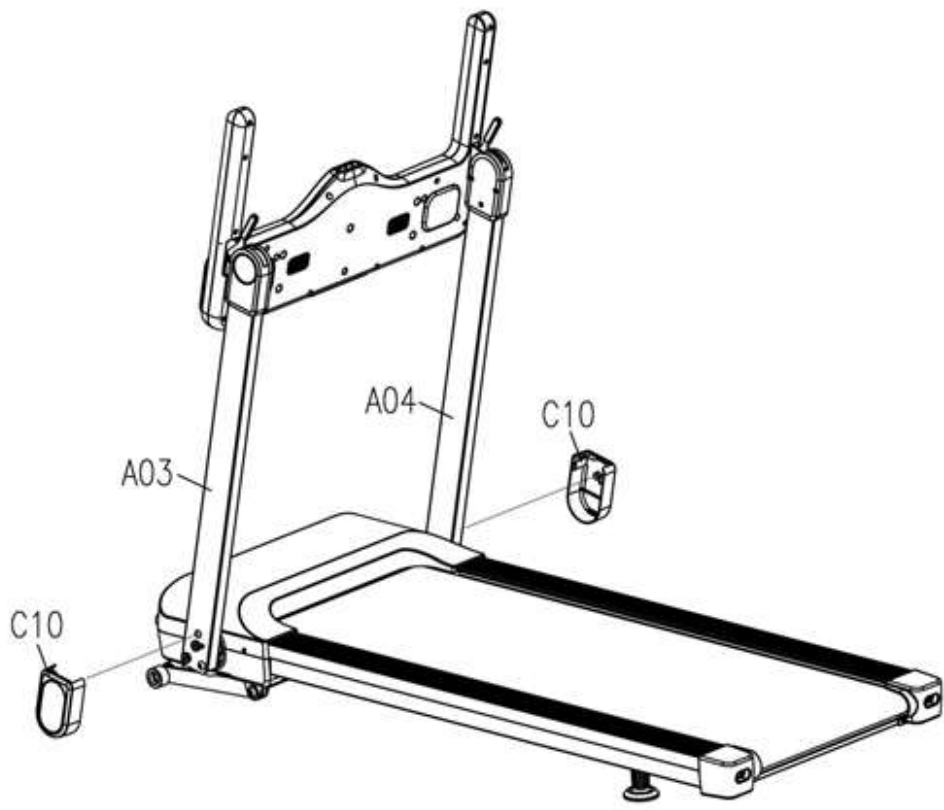


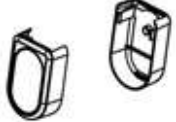
(4x)



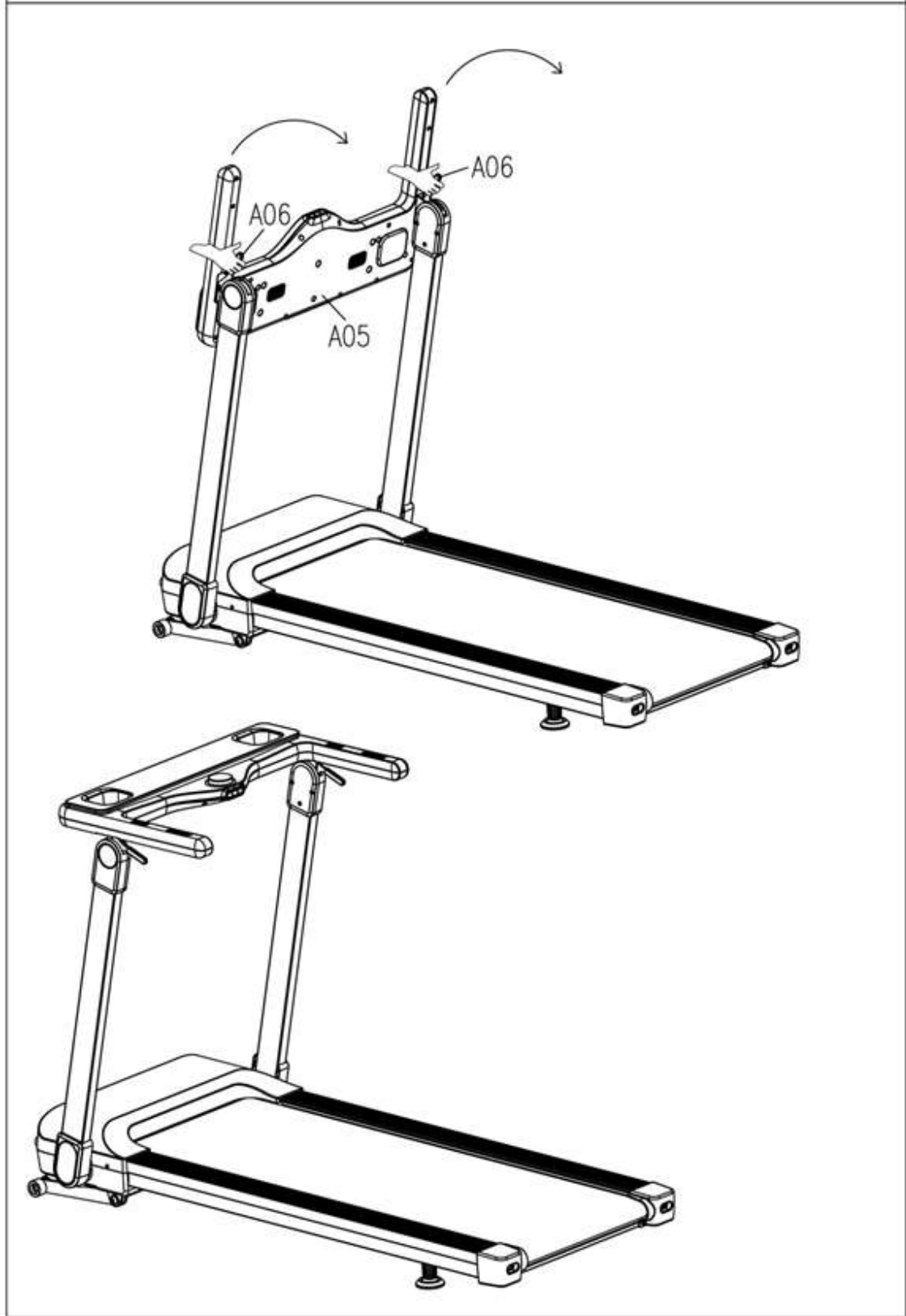
(1x)

B-4

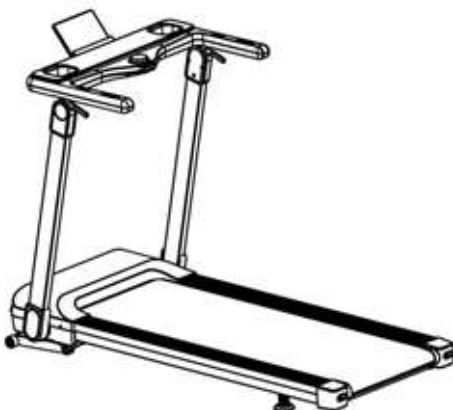
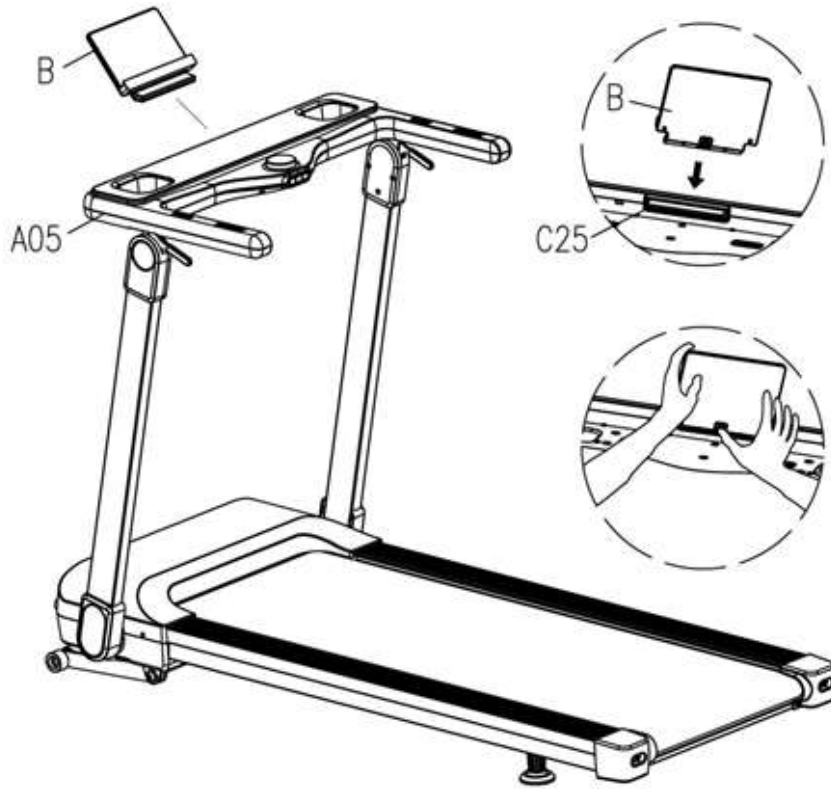



C10	
	
(2x)	

B-5

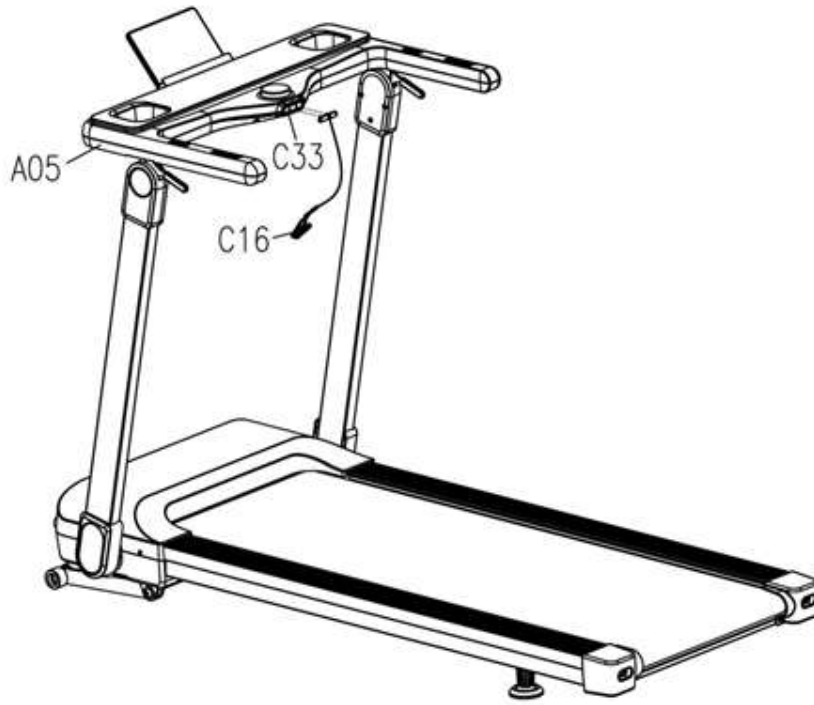


B-6

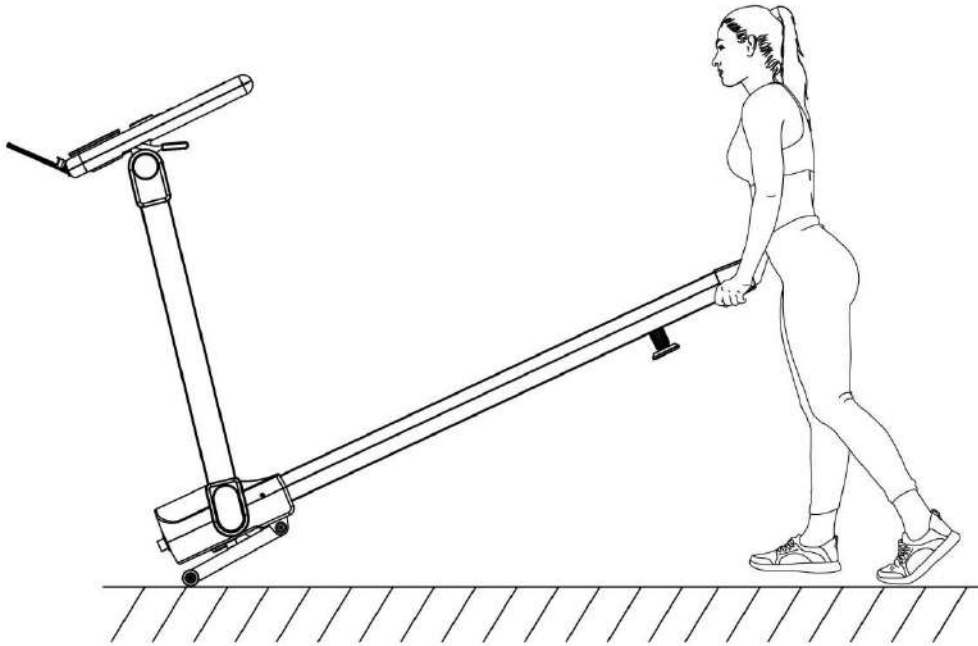
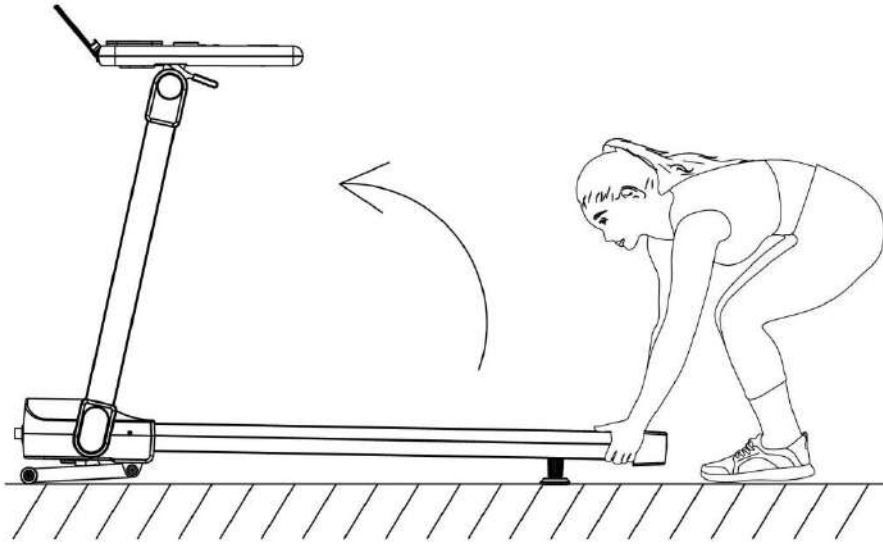


B	
 (1x)	

B-7



C-1



ЗАЗЕМЛЕНИЕ

ВАЖНО:

Для корректной работы беговой дорожки требуется подходящий источник питания. В целях вашей безопасности, а также безопасности других лиц, пожалуйста, убедитесь в правильности подключения источника питания перед включением оборудования в сеть. Любой неправильный источник питания может привести к значительному повреждению оборудования и/или пользователя.

МЕТОДЫ ЗАЗЕМЛЕНИЯ:

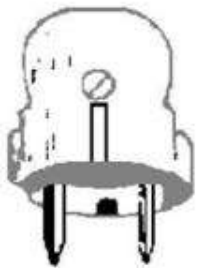
Данное изделие должно быть заземлено. Заземление обеспечивает наименьшее сопротивление электрическому току и снижает риск поражения электрическим током. Вилка должна быть вставлена в соответствующую розетку, которая правильно установлена и заземлена в соответствии со всеми местными нормами и правилами. Убедитесь, что устройство подключено к розетке, которая содержит ту же конфигурацию, что и вилка. Не используйте адаптер для данного устройства. Данное изделие предназначено для использования в номинальной сети и имеет заземляющую вилку, которая выглядит как вилка, показанная на рисунке А. Убедитесь, что изделие подключено к розетке, имеющей ту же конфигурацию, что и вилка. С данным изделием не следует использовать адаптер.

ВНИМАНИЕ!

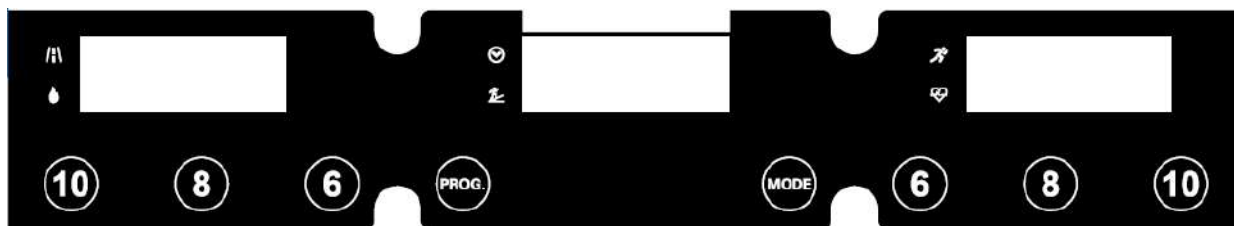
1. НИКОГДА не используйте настенную розетку с защитой замыкания на земле (GFCI) с этой беговой дорожкой. Отодвиньте шнур питания от движущихся частей беговой дорожки, включая механизм подъема и транспортировочные колеса.
2. НИКОГДА не используйте беговую дорожку с использованием генератора или источника питания от ИБП.
3. НИКОГДА не снимайте крышку без предварительного отключения питания.
4. НИКОГДА не подвергайте беговую дорожку воздействию дождя или влаги. Эта беговая дорожка не предназначена для использования на открытом воздухе, вблизи бассейнов или в любой другой среде с повышенной влажностью.

ОПАСНО:

Неправильное подключение заземляющего провода оборудования может привести к поражению электрическим током. Если у вас есть сомнения относительно того, правильно ли заземлено изделие, проконсультируйтесь с сертифицированным электриком. Не модифицируйте вилку, входящую в комплект поставки изделия. Если он не подходит к розетке, попросите электрика установить подходящую розетку.



РУКОВОДСТВО ПО ЭКСПЛУАТАЦИИ



ИНСТРУКЦИЯ по настройке кнопки «Smart Adjustment Knob»

1. Функция запуска / паузы /остановки

В режиме ожидания нажмите кнопку «Smart Adjustment Knob», чтобы запустить беговую дорожку.

Во время тренировки нажмите кнопку «Smart Adjustment Knob», чтобы сделать паузу.

В режиме паузы нажмите «Smart Adjustment Knob», чтобы вернуться к тренировке.

В режиме паузы удерживайте кнопку «Smart Adjustment Knob» примерно 3 секунды, чтобы завершить тренировку.

2. Поверните ручку «Smart Adjustment Knob», чтобы отрегулировать скорость или задать другие значения.

Во время тренировки вращайте ручку по часовой стрелке, чтобы увеличить скорость, и против часовой стрелки, чтобы уменьшить скорость.

В режиме паузы / ожидания вращение ручки не будет работать.

В режиме настройки поверните ручку, чтобы отрегулировать значение настройки. Поверните ручку по часовой стрелке, чтобы увеличить значение, поверните ручку против часовой стрелки, чтобы уменьшить значение.

Примечание: Вращением ручки невозможно отрегулировать уровень наклона в режиме тренировки или в режиме настройки.

3. Функция пробуждения

Когда беговая дорожка находится в режиме ожидания более 10 минут без каких-либо операций, система переходит в спящий режим. Экраны отключаются.

Нажмите на ручку или поверните ее для перевода системы в рабочий режим.

ИНТЕРАКТИВНЫЙ ИНТЕРФЕЙС:

Каждый раз, когда тренажер включается или заменяется ключ безопасности, на экране будут отображаться все цифры.

Скорость показывается во время тренировки.

Дистанция отображается во время тренировки.

Калории показываются во время тренировки.

Время тренировки отображается во время тренировки.

Пульс отображается во время тренировки. Пульс и уровень наклона

отображаются на одном экране, пульс отображается, если его можно считать.

В режиме паузы на верхнем экране отображается "0", скорость, указанная на нижней стороне, показывает "0". Если можно определить пульс. Он покажет данные о пульсе.

В режиме остановки / ожидания, если обнаружен пульс, он отобразит данные о пульсе.

Индикатор значка Bluetooth загорается после успешного подключения Bluetooth. Дисплей будет выключен, если ключ безопасности не будет вставлен.

ФУНКЦИОНАЛЬНЫЕ КНОПКИ:

1. МГНОВЕННЫЙ НАКЛОН: нажмите 6,8,10, чтобы быстро выбрать наклон.

2. ПРОГРАММА: Нажмите эту кнопку, чтобы выбрать одну из 15 программ, U1-U3 и программу по сжиганию жира.

3. MODE: Нажмите эту кнопку, чтобы выбрать между целями тренировки по времени, расстоянию и калориям.

4. МГНОВЕННАЯ СКОРОСТЬ: нажмите 6,8,10, чтобы быстро выбрать скорость.

МЕДИА-ЦЕНТР:

1.ПРИЛОЖЕНИЕ Fitshow: Вы можете подключить свой мобильный телефон к приложению Fitshow.

На своем мобильном устройстве выберите ТВ148В из списка доступных устройств и подключитесь.

2.Музыка по Bluetooth: Вы можете подключить свой мобильный телефон с помощью Bluetooth.

На своем мобильном устройстве выберите SYMK из списка доступных устройств и подключитесь.

ФУНКЦИИ КОМПЬЮТЕРА:

1. КАЛОРИИ: Отображение количества расходуемых калорий.

2. НАКЛОН: Отображение текущего наклона. Нажмите кнопку НАКЛОН+/-, чтобы отрегулировать наклон дорожки.

3. ВРЕМЯ: Отображение истечения времени.

4. РАССТОЯНИЕ: Отображение пройденного расстояния.

6.ПУЛЬС: Отображение частоты сердечных сокращений пользователя, эти данные указаны только для справки, они не могут рассматриваться в качестве медицинского заключения. Держите ручной датчик пульса обеими руками, консоль покажет значение пульса пользователя примерно через 5 секунд.

6. СКОРОСТЬ: Отображение текущей скорости. Нажмите кнопку СКОРОСТЬ+/-, чтобы отрегулировать скорость работы машины.

7. РЕЖИМ MODE: Нажмите кнопку Mode, чтобы ввести ВРЕМЯ, РАССТОЯНИЕ, КАЛОРИИ.

Установка ВРЕМЕНИ, РАССТОЯНИЯ, КАЛОРИЙ: В режиме ожидания нажмите кнопку Mode, загорится соответствующий индикатор ВРЕМЕНИ, РАССТОЯНИЯ, КАЛОРИЙ, выберите между ВРЕМЕНЕМ, РАССТОЯНИЕМ, КАЛОРИЯМИ.

-Нажмите СКОРОСТЬ +/- или НАКЛОН +/-, чтобы установить целевое значение тренировки.

- Нажмите кнопку Smart Adjustment Knob беговая дорожка запустится через 3 секунды.

Нажмите СКОРОСТЬ +/- для регулировки скорости.

-Нажмите кнопку НАКЛОН +/- для регулировки наклона.

8. ПРОГРАММЫ.: Нажмите PROG, чтобы выбрать 15 программ, 3 пользовательские программы и программу по сбросу веса.

8.1 Набор из 15 встроенных программ: Из режима ожидания нажмите кнопку Mode, консоль отобразит 15 программ, выберите одну из 15 программ.

-Нажмите "Smart Adjustment Knob" или НАКЛОН +/-, чтобы установить целевое значение тренировки.

- Каждая программа может быть разделена на 10 разделов; при запуске нового раздела тренажер подаст звуковой сигнал 1 раз.

-Нажмите "Smart Adjustment Knob" или УГОЛ +/- или НАКЛОН +/- для изменения скорости и наклона на каждом участке.

- Тренажер подаст звуковой сигнал 6 раз и остановится, когда программа будет завершена.

8.2 Набор из 3 пользовательских программ:

Из режима ожидания нажмите кнопку Mode, консоль отобразит 3 пользовательские программы, выберите одну из 3 пользовательских программ.

-Нажмите НАКЛОН +/- или "Smart Adjustment Knob" чтобы установить целевое значение тренировки.

-Каждая программа может быть разделена на 10 разделов; при запуске нового раздела тренажер подаст звуковой сигнал 1 раз.

- Нажимайте НАКЛОН +/- или "Smart Adjustment Knob" для изменения скорости и наклона на каждом участке.

- Когда программа будет завершена, нажмите "Smart Adjustment Knob", чтобы начать.

8.3 Набор тестов на содержание жира в организме:

В режиме ожидания нажимайте кнопку Mode до тех пор, пока не дойдете до пункта FAT.

-Нажмите кнопку Mode для ввода информации.

Установите значение со УГОЛ +/- или "Smart Adjustment Knob" от F-1 до F-4 (ПОЛ F-1, ВОЗРАСТ F-2, РОСТ F-3, ВЕС F-4)

-Нажмите кнопку Mode, чтобы ввести F-5 (ТЕСТ на содержание жира в организме F-5), держите руки на ручном датчике пульса, консоль отобразит значение вашего содержания жира в организме через 3 секунды.

- Содержание жира в организме предназначено в качестве ориентира и не является медицинскими данными:

F-1	Пол	01 мужской	02 женский
F-2	Возраст	10-99	
F-3	Рост	100-200 CM	
F-4	Вес	20-150 KG	
F-5	Содержание жира	≤19	Недостаточный вес
	Содержание жира	=(20---25)	Нормальный вес
	Содержание жира	=(26---29)	Избыточный вес
	Содержание жира	≥30	Ожирение

НАПОМИНАНИЕ О СМАЗКЕ

Ваша беговая дорожка нуждается в смазке каждые 300 KM. Система будет издавать звуковой сигнал каждые 10 секунд и отобразит значок «СМАЗКА» на Вашем ЖК-дисплее, чтобы напомнить Вам, когда придет время.

Пожалуйста, прочитайте руководство, чтобы узнать, как правильно смазывать тренажер. Залейте смазку в среднюю часть подножки. После завершения смазки, пожалуйста, удерживайте кнопку “Smart Adjustment Knob” в течение 3 секунд, чтобы очистить напоминание.

Быстрый старт:

Включите питание, закрепите предохранительный ключ в правильном положении на панели.

Нажмите на Smart Adjustment Knob, система начнет обратный отсчет на 3 секунды, и раздастся звуковой сигнал. Одновременно на дисплее отображается обратный отсчет. После завершения 3-секундного обратного отсчета беговая дорожка начинает работать со скоростью 1 км/ч.

Используйте Smart Adjustment Knob или комбинированную кнопку настройки скорости, чтобы отрегулировать скорость после запуска беговой дорожки. Или используйте кнопку регулировки наклона и кнопку быстрого доступа к настройке наклона, чтобы отрегулировать уровень наклона.

ФУНКЦИЯ ЗАЩИТЫ БЕЗОПАСНОСТИ

Уберите ключ безопасности с консоли компьютера, когда беговая дорожка работает, тренажер немедленно остановится. Как только беговая дорожка полностью остановится, на дисплее отобразится “- - -” и с напоминающим звуком. Тренажер не сможет работать до тех пор, пока ключ безопасности не будет вставлен обратно.

ФУНКЦИЯ ЭНЕРГОСБЕРЕЖЕНИЯ:

Беговая дорожка оснащена функцией энергосбережения. Если беговая дорожка не получала входящий сигнал в течение 10 минут, она перейдет в режим энергосбережения. Пока беговая дорожка находится в этом режиме, дисплей будет отключен. Чтобы снова включить его, нажмите любую кнопку

ВКЛЮЧЕНИЕ : (I)

Поверните выключатель питания на этот символ, чтобы включить беговую дорожку. **ВЫКЛЮЧЕНИЕ** : (O)

Поверните выключатель питания на этот символ, чтобы выключить беговую дорожку в любое время, в том числе во время использования беговой дорожки.

ОСТОРОЖНО:

1. Мы рекомендуем вам поддерживать медленную скорость в начале занятия и держаться за поручни до тех пор, пока вы не освоитесь.
2. Прикрепите магнитный конец ключа безопасности к консоли, а другой конец страховочного троса к своей одежде.
3. Чтобы безопасно завершить тренировку, нажмите кнопку Smart Adjustment Knob или вытяните страховочный трос, после чего беговая дорожка немедленно остановится.

ТЕХНИЧЕСКОЕ ОБСЛУЖИВАНИЕ И УХОД

Общая чистка поможет продлить срок службы тренажёра. Регулярно протирайте тренажёр от пыли. Протирайте обе стороны движущегося полотна во избежание загрязнения внутренней части полотна. Следите за чистотой вашей беговой обуви, так как грязь с вашей обуви может попасть на тренажёр. Движущееся полотно очищается чистой влажной тряпкой.

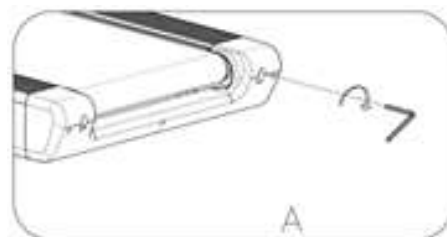
ВАЖНО

- Для лучшего ухода за тренажером и продления срока эксплуатации, рекомендуем вам выключать его на 10 минут каждые 2 часа и полностью отключать от сети, когда тренажёр не используется.
- Провисание движущегося полотна может быть причиной скольжения пользователя во время бега, и в то же время избыточное натяжение может быть причиной увеличения нагрузки на двигатель, а также увеличения трения между роликами и движущимся полотном.
- Наиболее подходящий уровень натяжения движущегося полотна достигается, если полотно можно оттянуть на 50-75мм от беговой платформы.

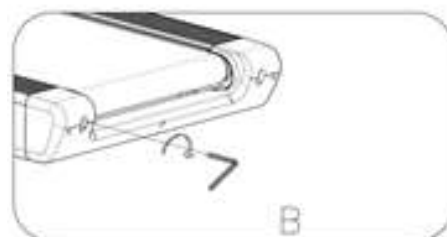
Установка движущегося полотна:

Установите беговую дорожку на ровной поверхности и на нижнем уровне. Установите скорость 6-8 км/ч, чтобы проверить люфт движущегося полотна.

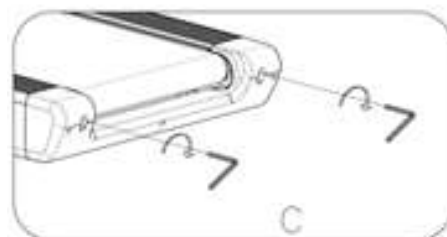
1. Если движущееся полотно смещается вправо, поверните регулировочный болт с правой стороны на $\frac{1}{4}$ поворота по часовой стрелке, затем поверните регулировочный болт с левой стороны на $\frac{1}{4}$ поворота против часовой стрелки. Если полотно не двигается, повторите данный шаг до полной отцентровки. См. схему А.

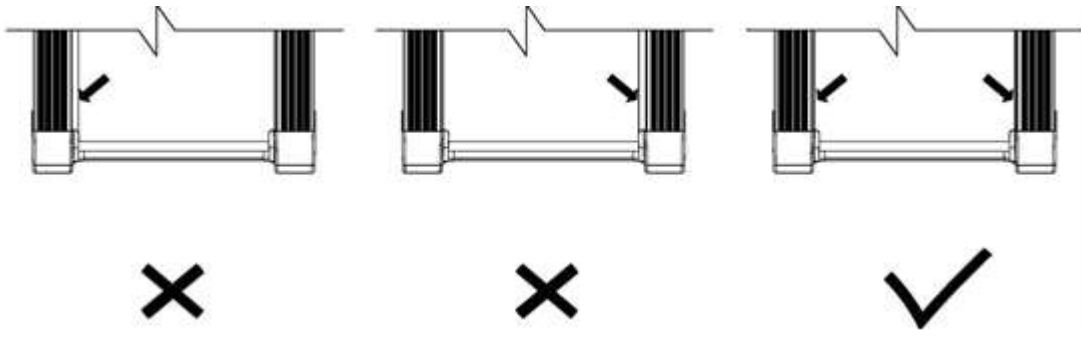


2. Если Движущееся полотно смещается влево, поверните регулировочный болт с левой стороны на $\frac{1}{4}$ поворота по часовой стрелке, затем поверните регулировочный болт с правой стороны на $\frac{1}{4}$ поворота против часовой стрелки. Если полотно не двигается, повторите данный шаг до полной отцентровки. См. схему В.

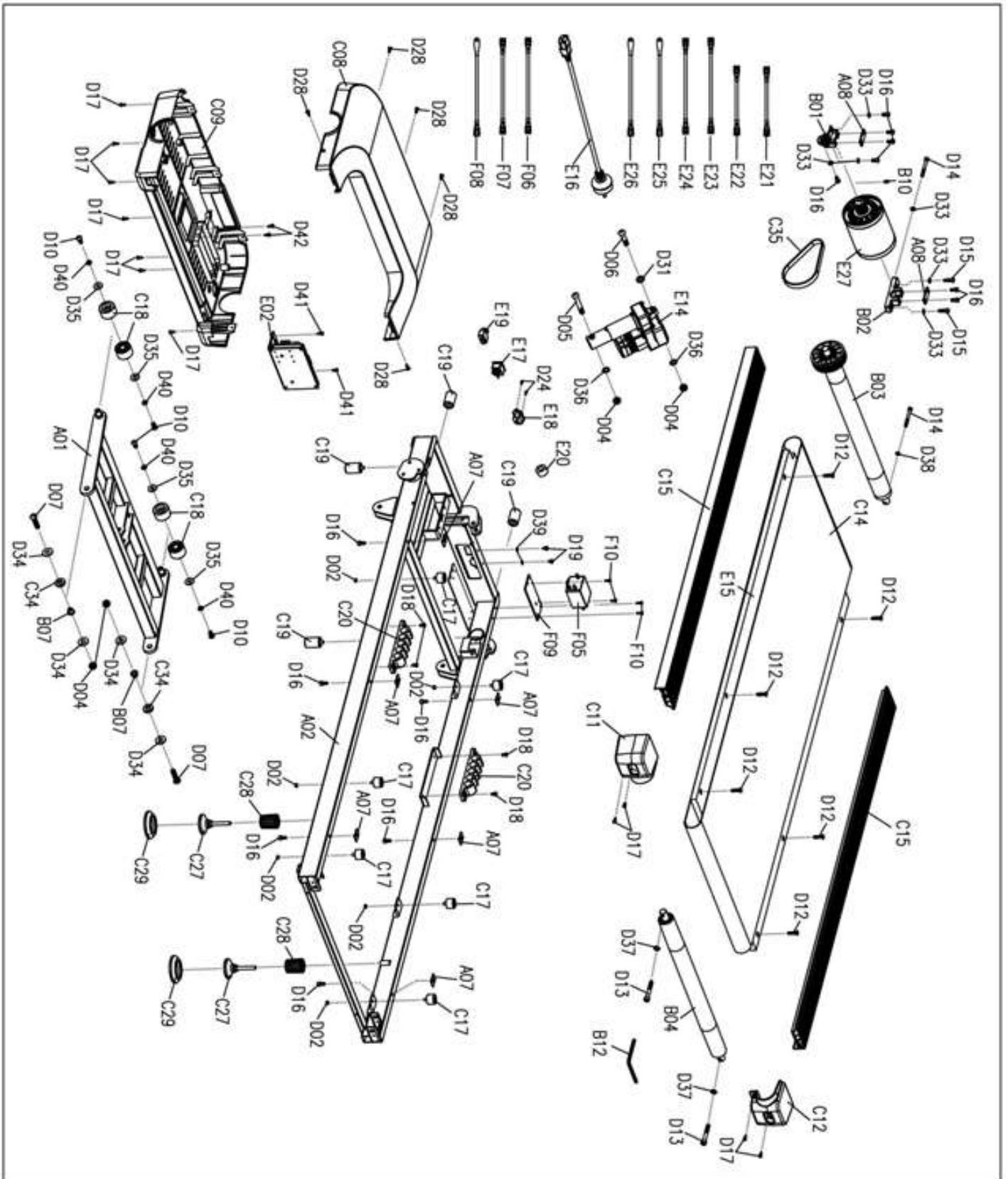


3. Со временем натяжение бегового полотна слабеет. Для натяжения полотна повернуть правый и левый регулировочные болты на один полный оборот по часовой стрелке, затем проверить натяжение полотна. Продолжать процесс до нужного натяжения. Следить за симметричностью действий, чтобы не сместить полотно в сторону. См. рис. С.

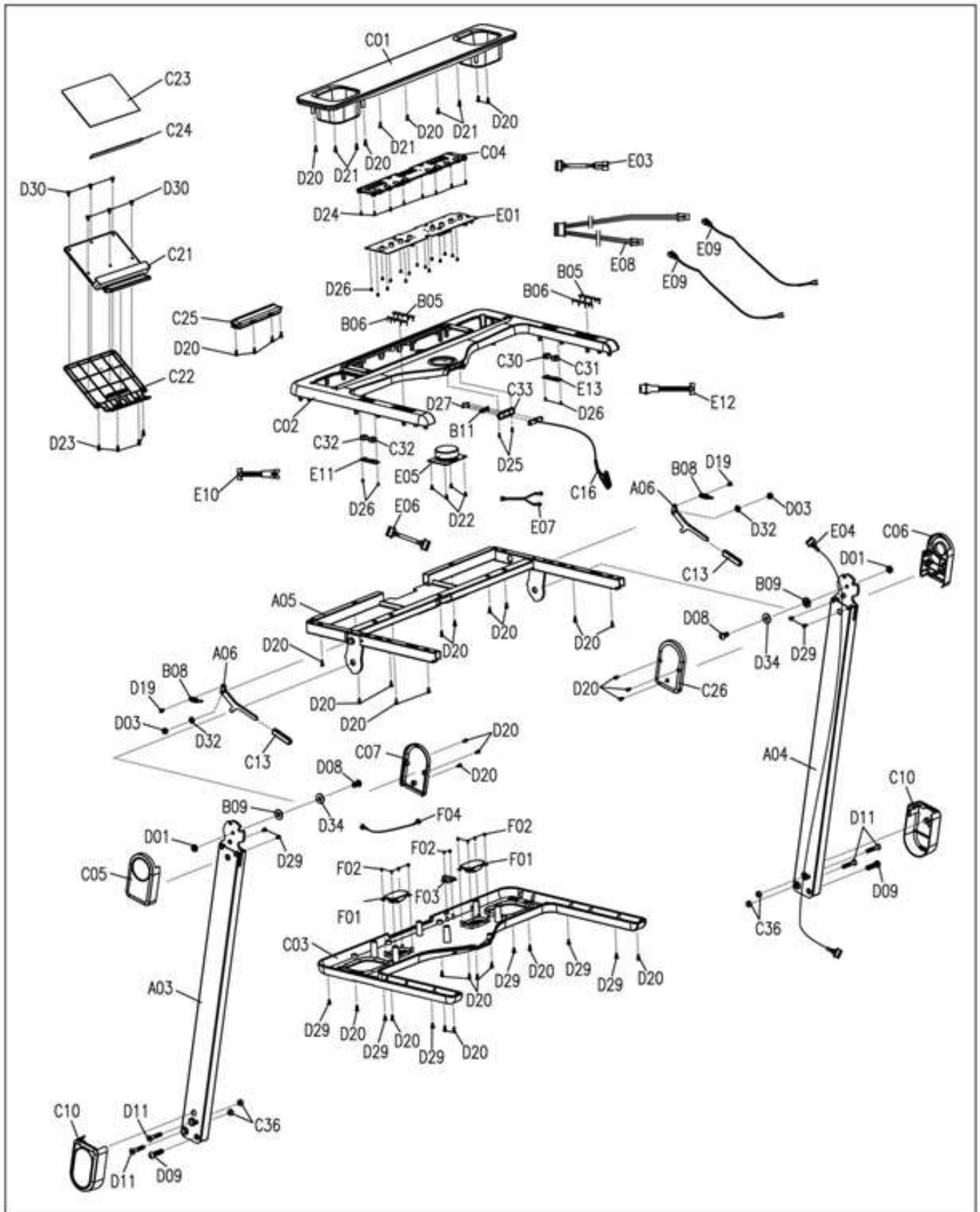




ПОДРОБНЫЙ ЧЕРТЕЖ 1



ПОДРОБНЫЙ ЧЕРТЕЖ 2



СПИСОК ДЕТАЛЕЙ

№	Наименование	Заметка	Кол -во	№	Наименование	Заметка	Кол-во
A01	Подъемная рама		1	C21	Верхний ограничитель под Ipad		1
A02	Основная рама		1	C22	Нижний ограничитель под Ipad		1
A03	Левая стойка		1	C23	Резиновая подставка под Ipad		1
A04	Правая стойка		1	C24	Противоскользящий коврик для Ipad		1
A05	Подставка под дисплей		1	C25	Подставка под Ipad		1
A06	Рукоятка складная		2	C26	R Заглушка		1
A07	Крепеж боковой стойки		6	C27	Прокладка для подножки		2
A08	Панель крепления двигателя		2	C28	Прокладка для подставки		2
B01	Основание для крепления двигателя L		1	C29	Резиновая прокладка		2
B02	Основание для крепления двигателя R		1	C30	Кнопка		1
B03	Передний валик		1	C31	Кнопка		1
B04	Задний валик		1	C32	Кнопка		2
B05	Левая пластиковая заглушка		2	C33	Гнездо для ключа безопасности		1
B06	Правая пластиковая заглушка		2	C34	Прокладка		2
B07	Втулка рамы		2	C35	Ремень двигателя		1
B08	Пружина		2	C36	Резиновая прокладка		4
B09	Втулка		2	D01	Гайка	M10	2
B10	Медная плата		1	D02	Гайка	M6	6
B11	Пружинный зажим		2	D03	Гайка	M8	2
B12	Шестигранный ключ		1	D04	Гайка	M10	4
C01	Дисплей		1	D05	Болт	M10*65	1
C02	Верхняя крышка консоли		1	D06	Болт	M10*45	1
C03	Нижняя крышка консоли		1	D07	Болт	M10*40	2
C04	Растровая панель		1	D08	Болт	M10*20	2
C05	Внешняя декоративная накладка левой стойки		1	D09	Болт	M8*40	2
C06	Наружная декоративная крышка правой стойки		1	D10	Болт	M8*15	4
C07	L-образная заглушка		1	D11	Болт	M8*45	4
C08	Верхний кожух двигателя		1	D12	Болт	M6*25	6
C09	Нижний кожух двигателя		1	D13	Болт	M8*55	2
C10	Заклепка		2	D14	Болт	M6*55	2
C11	Левая задняя торцевая крышка		1	D15	Болт	M6*20	2
C12	Правая задняя торцевая крышка		1	D16	Болт	M6*12	13
C13	Втулка резиновая для рукоятки		2	D17	Винт	ST4.2*12	11

C14	Беговое полотно		1	D18	Болт	M5*10	4
C15	Боковая направляющая		2	D19	Болт	M5*8	4
C16	Ключ безопасности		1	D20	Винт	ST4.2*12	36
C17	Прокладка		6	D21	Винт	ST4.2*10	5
C18	Транспортировочные колеса		4	D22	Винт	ST3.5*10	4
C19	Прокладка		4	D23	Винт	ST3.5*8	4
C20	Средняя прокладка		2	D24	Винт	ST2.9*8	10
D25	Винт	ST2.9*8	2	E05	Умная ручка для регулировки		1
D26	Винт	ST2.9*6	20	E06	Соединительный кабель для ручки регулировки		1
D27	Винт	ST2.0*6	4	E07	Соединительный кабель для ключа безопасности		1
D28	Винт	ST4.2*19	5	E08	Верхний кабель для подключения к пульсометру		1
D29	Винт	ST4.2*12	10	E09	Верхний кабель для подключения к пульсометру		2
D30	Винт	ST2.5*5	6	E10	Верхний кабель для подключения к механизму поднятия угла		1
D31	Плоская шайба	Ф10*Ф20*1.5	1	E11	Нижний кабель для подключения к механизму поднятия угла		1
D32	Плоская шайба	8	2	E12	Верхний провод скорости		1
D33	Плоская шайба	6	6	E13	Нижний провод скорости		1
D34	Плоская шайба	Ф10*Ф26*2.0	6	E14	Наклонный двигатель		1
D35	Плоская шайба	Ф8*Ф22*2.0	4	E15	Подножка		1
D36	Стопорная шайба	Ф10	2	E16	Шнур питания		1
D37	Стопорная шайба	Ф8	2	E17	Переключатель питания		1
D38	Стопорная шайба	Ф6	1	E18	Розетка		1
D39	Стопорная шайба	Ф5	2	E19	Защита от перегрузки		1
D40	Пружинная шайба	Ф8	4	E20	Магнитный сердечник		1
D41	Болт	M5*12	2	E21	Одиночный кабель переменного тока		2
D42	Винт	ST4.2*16	2	E22	Одиночный кабель переменного тока		1
E01	Консоль		1	E23	Одиночный кабель переменного тока		1
E02	Пульт управления		1	E24	Одиночный кабель переменного тока		1
E03	Верхний кабель консоли		1	E25	Кабель заземления		1
E04	Нижний кабель консоли		1	E26	Кабель заземления		1
				E27	Двигатель		1

ДОПОЛНИТЕЛЬНЫЕ ДЕТАЛИ

№	Наименование	Заметка	Кол-во	№	Наименование	Заметка	Кол-во
F01	Динамик		2	F06	Одиночный кабель переменного тока		1
F02	Винт	ST2.9*6	10	F07	Одиночный кабель переменного тока		1
F03	USB-модуль		1	F08	Кабель заземления		1
F04	USB кабель		1	F09	Соединительная пластина фильтра		1
F05	Фильтр	ST4.2*12	1	F10	Винт	ST4.2*12	4

ВОЗМОЖНЫЕ НЕИСПРАВНОСТИ БЕГОВОЙ ДОРОЖКИ И ВАРИАНТЫ ИХ УСТРАНЕНИЯ

ПРОБЛЕМА	ПРИЧИНА	РЕШЕНИЕ
Беговая дорожка не запускается	Нет питания	Вставьте шнур в розетку
	Ключ безопасности не вставлен	Установите ключ безопасности
Беговое полотно не отцентрировано	Неправильно натянут беговое полотно с левой или правой стороны	Затяните регулировочные болты на левой и правой сторонах заднего валика
Консоль не запускается	Провода консоли и контроллера не подключены или подключены неправильно	Проверьте подключение проводов от компьютера контроллера
	Трансформатор поврежден	Если трансформатор поврежден, обратитесь в службу поддержки клиентов
E01	Перегрузка	Перезапустите тренажер
E02	Перегрузка оборудования	Выключите питание и перезагрузите консоль
E03	Перезагрузка	Выключите устройство на 30 минут и перезапустите его
E04	Низкое входное напряжение или неисправность платы управления	Проверьте напряжение и замените плату управления
E05	Высокое входное напряжение или неисправность платы управления	Проверьте напряжение и замените плату управления
E06	Провод двигателя не подсоединен или двигатель поврежден.	Проверьте провода двигателя, чтобы убедиться, что он подключен. Если нет, замените двигатель или плату управления
E07	Движущаяся часть беговой дорожки застревает, и поэтому двигатель не может правильно вращаться.	Выключите питание и перезагрузите компьютер
E08	Двигатель поврежден	Замените двигатель или плату управления
E09	Защита двигателя от перегрузки	Залейте смазку под приводной ремень или замените панель управления
E10	Защита от перегрузки	Долейте смазку под приводной ремень или замените панель управления/двигатель
E11	Сигнал не может быть принят двигателем	Замените двигатель или плату управления
E12	Провода от консоли и нижней панели управления подсоединены неправильно.	Замените плату управления или панель управления с дисплеем

Тренируйтесь вместе с **UNIX** **FIT** 