



ЭЛЛИПТИЧЕСКИЕ ТРЕНАЖЕРЫ

A7xe E7xe

A7x E7x

A5x E5x

A3xe E3xe

A3x E3x

РУКОВОДСТВО ПОЛЬЗОВАТЕЛЯ

Уважаемый покупатель!

Поздравляем с удачным приобретением! Вы приобрели современный тренажер, который, как мы надеемся, станет Вашим лучшим помощником. Он сочетает в себе передовые технологии и современный дизайн.

Постоянно используя этот тренажер, Вы сможете укрепить сердечно-сосудистую систему и приобрести хорошую физическую форму. Надеемся, что данная модель удовлетворит все Ваши требования.

Прежде чем приступить к использованию тренажера, внимательно изучите настоящее руководство и сохраните его для дальнейшего использования. В случае возникших дополнительных вопросов обратитесь к продавцу или дилеру, который проконсультирует Вас и поможет устранить возникшую проблему.

Обязательно сохраняйте инструкцию по эксплуатации, это поможет Вам по прошествии времени вспомнить о функциях тренажера и правилах его использования.

Если у Вас возникли какие-либо вопросы по эксплуатации данного тренажера, свяжитесь со службой технической поддержки или уполномоченным дилером, у которого Вы приобрели тренажер.

Внимание!

Перед тем как приступить к тренировкам настоятельно рекомендуем пройти полное медицинское обследование, особенно если у Вас есть наследственная предрасположенность к повышенному давлению или сердечно-сосудистым заболеваниям. Неправильное или чрезмерно интенсивное выполнение упражнений может повредить Вашему здоровью.

Транспортировка и эксплуатация тренажера:

Тренажер должен транспортироваться только в заводской упаковке;

Заводская упаковка не должна быть нарушена;

При транспортировке тренажер должен быть надежно защищен от дождя, влаги, атмосферных осадков, механических перегрузок.

Хранение тренажера:

Тренажер рекомендуется хранить и использовать только в сухих отапливаемых помещениях со следующими значениями:

температура + 10 - + 35 С;

влажность: 50 -75%;

Если Ваш тренажер хранился при низкой температуре или в условиях высокой влажности (имеет следы конденсации влаги), необходимо перед эксплуатацией выдержать его в нормальных условиях не менее 2 – 4 часов и только после этого можно приступить к эксплуатации.

Перед тем как начать тренировку:

Перед первым занятием проверьте, правильно ли была проведена сборка тренажера. Ознакомьтесь со всеми функциями и настройками тренажера и проводите тренировки в строгом соответствии с инструкцией по эксплуатации. Перед началом тренировки убедитесь, что все защитные элементы надежно установлены и закреплены, проверьте надежность механических и электрических соединений. Установите тренажер на ровную нескользящую поверхность, оставляя с каждой стороны по 0,5 м. свободного пространства. Для снижения шума и вибраций рекомендуется использовать специальные резиновые коврики.

ВНИМАНИЕ СОХРАНИТЕ ДАННОЕ РУКОВОДСТВО

Внимательно ознакомьтесь с руководством пользователя, прежде чем использовать любое электрическое устройство, прочтите инструкции по его эксплуатации. Владелец оборудования обязан информировать всех пользователей о мерах предосторожности, технике безопасности и правилах эксплуатации тренажера.

Тренажер предназначен только для коммерческого использования.

ПРЕДОСТЕРЕЖЕНИЕ

После тренировки, а также перед началом чистки оборудования, техническом обслуживании и т.п. отключайте вилку из розетки во избежание поражения электрическим током.

Если вы почувствовали головокружение, боль в груди, тошноту, затрудненное дыхание немедленно прекратите тренировки и проконсультируйтесь со специалистом.

Меры предосторожности:

- Во время тренировки сохраняйте темп, удобный для вас. Не превышайте значение 80 оборотов в минуту;
- Для сохранения равновесия рекомендуется держаться за поручни во время тренировки;
- Не пытайтесь вращать педали руками;
- Обувь для тренировок должна быть чистой;
- Прежде чем сесть/сойти с тренажера, убедитесь, что педали не двигаются. Установите ближнюю к вам педаль в самое нижнее положение, затем сядьте/сойдите с тренажера;
- Одевайте соответствующую одежду, чтобы её концы не попадали в движущиеся элементы тренажера;
- Не прыгайте на тренажере;
- Одевайте спортивную обувь;
- Тренажер предназначен для использования только для персонального, не группового использования;
- Не располагайте оборудование в помещениях с неконтролируемой температурой и влажностью воздуха таких, как гаражи, бассейны, патио, ваннные комнаты, на улице. Эксплуатация тренажера в данных местах аннулирует гарантию;
- Во избежание поражения электрическим током, избегайте попадания посторонних предметов в движущиеся части тренажера;
- Подключайте оборудование только в розетки с заземлением.

ВО ИЗБЕЖАНИЕ ВОЗНИКНОВЕНИЯ ПОЖАРА, ПОРАЖЕНИЯ ЭЛЕКТРИЧЕСКИМ ТОКОМ, ПОЛУЧЕНИЯ ОЖОГОВ ИЛИ ТРАВМ

- Держите шнур питания вдали от нагревательных приборов;
- Не подключайте и не используйте дополнительные устройства, если они не были рекомендованы производителем, их использование может привести к травме;
- Используйте тренажер в соответствии с требованиями по эксплуатации, описанными в данном руководстве;

- Не занимайтесь на тренажере вблизи распыляемых аэрозолей (спреев);
- Отключайте тренажер от сети во время сервисных работ и при перемещении тренажера. Для чистки тренажера используйте слабый мыльный раствор. Не используйте растворители (См. Техническое обслуживание);
- Оборудование, подключенное к сети, должно находиться под контролем. Если вы не используете тренажер, отключите его от сети;
- Не используйте одеяло или подушку во время тренировки – излишний обогрев электронных блоков и деталей тренажера может привести к возникновению пожара, поражению электрическим током или травме;
- Дети младше 13 лет, а также домашние животные должны находиться на расстоянии не менее 3 метров от работающего тренажера;
- Дети младше 13 лет не должны заниматься на тренажере;
- Тренировки детей от 13 лет должны проходить под контролем взрослых;
- Не используйте оборудование, если поврежден шнур питания. Свяжитесь с сервисной службой для его замены или ремонта;
- Прежде чем отключить оборудование от сети, выключите тренажер, затем отключите шнур питания;
- Не снимайте крышку консоли самостоятельно;
- На тренажере отсутствует «холостой ход», скорость вращения педалей снижается в управляемом режиме.

Важно, чтобы тренажер располагался в обогреваемом помещении с регулируемой температурой воздуха. Если оборудование находилось в помещении с низкой температурой или влажным климатом, рекомендуется повысить температуру воздуха помещения, прежде чем использовать тренажер. Невыполнение данного требования может привести к повреждению электроники оборудования.

ПОДКЛЮЧЕНИЕ ТРЕНАЖЁРА

Некоторые из тренажеров, представленных в данном руководстве, имеют автономное питание, поэтому не нуждаются в дополнительной электрической энергии. Другие же требуют источник питания переменного тока, чтобы приводить консоль в действие без ограничения, по минимальному количеству оборотов в минуту. Эллиптические тренажеры с неэлектрическим углом наклона могут быть подключены последовательно – до 4 тренажеров – с выделенной цепью 15 А посредством адаптера последовательного подключения Matrix (продается отдельно). Эллиптические тренажеры с электрическим наклоном могут быть подключены последовательно до 3 тренажеров в цепи с выделенной цепью 15 А или 4 – с цепью 20 А посредством адаптера последовательного подключения Matrix (продается отдельно).

ВЫДЕЛЕННАЯ ЦЕПЬ И ИНФОРМАЦИЯ ОБ ЭЛЕКТРИЧЕСКОМ ПОДКЛЮЧЕНИИ

- Все беговые дорожки Matrix подключаются только к электророзетке имеющей заземляющий контакт;
- Каждый тренажер должен иметь отдельную магистраль подключения к электросети.
- На магистрали подключения тренажера не должно быть подключено никаких других потребителей (лампы, торговые автоматы, электровентилляторы, холодильники и т.п.);
- Эллиптический тренажер должен иметь отдельный выключатель в электрощите;
- Потребляемый ток профессионального эллиптического тренажера до 15А - 20 А;
- Расстояние до электрощита должно быть не более 30 метров.

ИНСТРУКЦИИ ПО ЗАЗЕМЛЕНИЮ

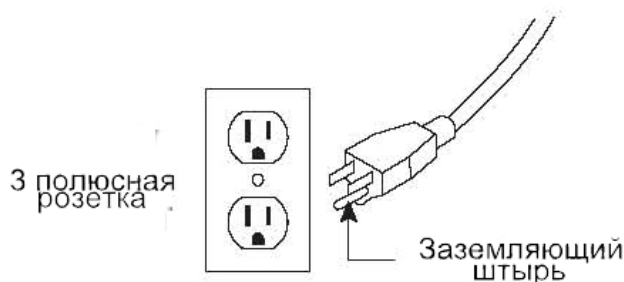
Оборудование должно быть заземлено.

В случае если оборудование повреждено или сломано заземление снижает риск поражения электрическим током. Эллиптический тренажер имеет вилку с соответствующим контактом заземления. Убедитесь, что розетка заземлена.

ОПАСНОСТЬ

Неправильное подключение оборудования, а также отсутствие заземления в розетке может привести к поражению электрическим током.

Номинальное напряжение для оборудования 220 В, убедитесь, что вилка подключена к розетке с такими параметрами напряжения.



На рисунке представлена розетка американского типа. Тип розетки в зависимости от страны может отличаться.

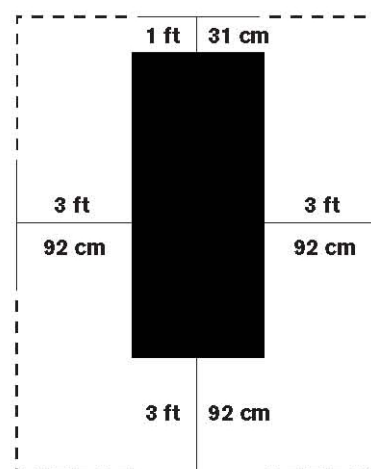
ВНИМАНИЕ

Убедитесь, что тренажер подключен к розетке с заземлением.

Не подключайте оборудование к сети, если шнур питания поврежден.

УСТАНОВКА ОБОРУДОВАНИЯ

Установите тренажер на ровной твердой поверхности. Расстояние перед тренажером должно быть 31 см. и сбоку по 92 см. Устанавливайте тренажер так, чтобы вентиляционное отверстие не было заблокировано. Не размещайте тренажер в гаражах, крытых ангарах, вблизи воды или на открытом воздухе.



ПИТАНИЕ

Если эллиптический тренажер работает от источника питания, подключите шнур питания к сети. Некоторые тренажеры имеют выключатель питания. Убедитесь, что он находится во выключенном положении (OFF). Выключатель ON / OFF расположен на задней стороне консоли.

ВНИМАНИЕ

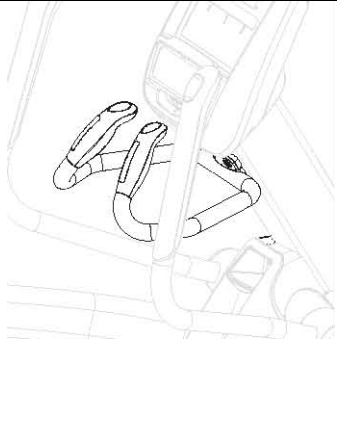
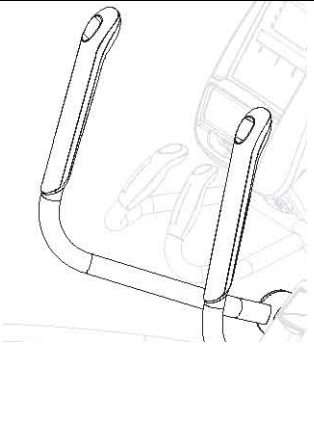
Не используйте тренажер, если шнур питания или разъем повреждены. Для проверки/ремонта обратитесь в сервисную службу.

ПОЛОЖЕНИЕ НОГ

Существуют несколько вариантов положения стоп для занятий на тренажере. Положение стопы ближе к внутреннему краю педали увеличивает высоту шага, положение стопы ближе к внешнему краю педали уменьшает высоту шага. Будьте внимательны, стопы должны полностью находиться на педали.

Направление движений педалями может быть как вперед так и назад, так вы можете изменять направленность тренировок, уделяя внимание разнообразным группам мышц, например, бедренным мышцам или мышцам икр.

ПОЛОЖЕНИЕ РУЛЯ

	<p>ТРЕНИРОВКА ДЛЯ РАЗВИТИЯ НИЖНИХ ГРУПП МЫШЦ Для того, чтобы тренировка была направлена на работу нижних групп мышц, руль должен находиться в стандартном положении.</p>		<p>ТРЕНИРОВКА ДЛЯ ВСЕХ ГРУПП МЫШЦ Вращая педали, поднимите руль вверх и потяните на себя.</p>
---	---	--	--

ПЕРЕМЕЩЕНИЕ ТРЕНАЖЕРА

Возьмитесь за опоры, расположенные на задней части тренажера, и передвиньте тренажер. Будьте аккуратны, тренажер достаточно тяжелый.

ИЗМЕРЕНИЕ ПУЛЬСА

Тренажер может быть оснащен другими датчиками пульса.

Датчики пульса тренажера не являются медицинским прибором. С помощью них вы можете определить весьма относительное, а не абсолютное значение уровня сердечных сокращений (пульса). Показания пульса зависят от веса и плотности тела пользователя, влажности рук и других параметров. Вы можете использовать любые другие способы для измерения пульса, например, нагрудный датчик пульса или датчик, закрепляемый на запястье. На показания датчиков могут влиять различные факторы, поэтому информация носит информационный характер. Проконсультируйтесь со специалистом перед началом тренировок.

КОНТАКТНЫЕ ДАТЧИКИ ПУЛЬСА

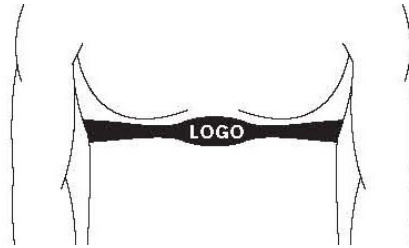
Обхватите руками поручни. Ладони должны находиться на датчиках пульса. В течение 15-20 секунд датчик измерит последние 5 ударов пульса. Не сжимайте датчики плотно, так как в этом случае может повыситься артериальное давление. Убедитесь, что ладони расположены на пластинах пульсомера, а не на поручнях, во избежание получения неправильных данных.

ТЕЛЕМЕТРИЧЕСКИЙ ДАТЧИК ПУЛЬСА

Вы можете измерять уровень пульса с помощью беспроводного телеметрического датчика пульса, значение которого будет отображено на дисплее консоли.

Прежде чем закрепить датчик на груди, смочите резиновые электроды водой. Установите датчик на груди. Как показано на рисунке, логотип должен быть «от себя».

Примечание: телеметрический датчик должен быть плотно и правильно закреплен на груди для того, чтобы считывать более точный и правильные данные. Если датчик расположен неправильно. Вы может получить некорректную информацию.



ВНИМАНИЕ

Данные о пульсе могут быть неточными. При использовании в помещении с тренажёром WI-FI или других устройств с похожим частотным диапазоном, показания пульса могут периодически пропадать или быть некорректными. Перенапряжение и избыточные тренировки могут привести к серьезным травмам и даже смерти. Если вы почувствовали слабость, немедленно прекратите тренировки

УСТРАНЕНИЕ НЕИСПРАВНОСТЕЙ И ТЕХНИЧЕСКОЕ ОБСЛУЖИВАНИЕ

Своевременное техническое обслуживание и ежедневная чистка оборудования продлит срок службы тренажера.

- Устанавливайте тренажер вдали от солнечных лучей, ультрафиолет может привести к изменению цвета пластика;
- В помещении, где предполагается разместить тренажер, должно быть прохладно и не влажно;
- Используйте ткань из 100% хлопка для чистки тренажера;
- Используйте слабый мыльный раствор или безаммиачное средство для чистки тренажера;
- Протирайте педали, поручни, датчики пульса после каждой тренировки;
- Избегайте попадания жидкости на тренажер, это может привести к поломке оборудования;
- Проверьте устойчивость педалей;
- Если тренажер неустойчив, проверьте положение регулировочных опор;
- Поддерживайте чистоту вокруг тренажера;
- Для чистки дисплея моделей 7xe используйте дистиллированную воду в бутылке с распылителем. Нанесите жидкость на ткань, затем протрите дисплей. Если дисплей очень грязный рекомендуется добавить немного уксуса.

ПРОВЕРКА ЧАСТЕЙ ТРЕНАЖЕРА НА ВЫЯВЛЕНИЯ ПОВРЕЖДЕНИЙ ИЛИ ПОЛОМКИ

Не используйте тренажер, если какие-либо части повреждены, изношены или сломаны. Используйте только оригинальные запасные части.

Сохранение стикеров и логотипов.

Не удаляйте логотипы и стикеры, на них может быть указана важная информация.

ТЕХНИЧЕСКОЕ ОБСЛУЖИВАНИЕ ТРЕНАЖЕРА

Своевременное техническое обслуживание и ежедневная чистка оборудования продлит срок службы тренажера. Если при проверке оборудования обнаружены сломанные или поврежденные части, их необходимо заменить. Техническое обслуживание должно осуществляться только квалифицированным специалистом.

Во время осуществления регулярного технического обслуживания вам могут потребоваться следующие инструменты:

- Шестигранный гаечный ключ;

- Крестовая отвертка №2;
- Торцевой ключ;
- Безворсовая ткань для чистки;
- Тефлоновая смазка;
- Мягкое, растворимое в воде моющее средство, например, “Simple Green” или другое средство торговой марки Matrix;
- Тефлоновая смазка, например, “Super Lube” или другое средство торговой марки Matrix;
- Пылесос.

УХОД И ОБСЛУЖИВАНИЕ

Используйте слабый мыльный раствор для чистки тренажера.

Не используйте растворители.

Несоответствующий уход за тренажером может привести к поломке оборудования.

ЕЖЕДНЕВНО

- Протирайте тренажер слабым мыльным раствором. Не используйте средства, содержащие аммиак или спирт;
- Проверьте шнур питания на наличие дефектов;
- Убедитесь, что шнур питания не пережат тренажером.

Внимание

Убедитесь, что шнур питания отключен от розетки.

РАЗ В ТРИ МЕСЯЦА

- Проверьте все соединения болтов и гаек.
- Используйте литиевую смазку для смазывания внутренних деталей тренажера.
- Проверьте состояние и натяжение приводного ремня.

ПЕРЕЗАГРУЗКА ДЛЯ КОНСОЛЕЙ 3XE, 7X И 7XE C

Нажмите и удержите кнопки Channel Up и Channel Down , вы услышите звуковой сигнал консоли, свидетельствующий о ее перезагрузке.

ВОЗМОЖНЫЕ НЕПОЛАДКИ

Проблема: Консоль не включается.

Решения:

- Проверьте подключение тренажера к сети;
- Проверьте шнур питания, в случае его повреждения свяжитесь с сервисным центром;
- Выключатель находится в положении ON (не для всех моделей);
- Отключите тренажер от сети и проверьте надёжность подключение кабеля к консоли.

Проблема: Консоль включается, но Расстояние/Ватты/Обороты не считаются.

Решения:

- Отключите тренажер и снимите консоль. Проверьте соединение всех кабелей к консоли ;
- Если все соединения в норме, проверьте положение датчика скорости и магнитов внутри тренажёра и установите их его в нужное положение.

Проблема: Уровень сопротивления неверный, слишком легкий или слишком трудный.

Решения:

- Используемый шнур питания поврежден. Используйте шнур питания, рекомендованный производителем;

- Перегрузите ПО консоли, чтобы уровень сопротивления был установлен по умолчанию. Попробуйте снова изменить уровень сопротивления.

Проблема: Появился скрип или щелкающий звук.

Решения:

- Убедитесь, что тренажер стоит на ровной поверхности;
- Плотно затяните все болты и гайки на тренажёре;
- Используйте литиевую смазку.

УСТАНОВКА РУССКОЯЗЫЧНОГО МЕНЮ

В кардиотренажёрах MATRIX серии 7X(XE) 2011 года выпуска, по умолчанию в меню Пользователя установлен английский язык.

Для установки русского языка – необходимо:

1. Войти в режим Пользователя (MANAGER MODE) , для этого на нижней клавиатуре консоли набрать поочерёдно комбинацию (нажимать на кнопку до появления звукового сигнала) ENTER 1001ENTER
2. На дисплее консоли откроется меню Пользователя (MANAGER MODE). В левом столбце меню внизу нажать на кнопку LANGUAGE (ЯЗЫК)
3. На дисплее по центру появятся флажки стран с надписями языков под ними, выберите российский флаг. Прикоснитесь к флажку пальцем и «перетащите» его по экрану дисплея (Touchscreen) в нижний ряд флажков..
4. В левом верхнем углу нажмите на кнопку HOME на дисплее.

На экране консоли должно появиться русскоязычное меню.

ИНСТРУКЦИИ ПО НАСТРОЙКЕ ТЕЛЕВИЗОРА ДЛЯ МОДЕЛЕЙ СЕРИИ 7X(XE)

1. Войти в Меню Пользователя. На верхней части панели управления консоли ввести код, для чего нажать клавиши «ENTER 1 0 0 1 ENTER».Откроется Меню Пользователя.
- В Меню Пользователя:
2. Нажать кнопку «TV»
 3. Нажать кнопку «CHANNEL SCAN»
 4. Нажать кнопку «START»
 5. На нижней панели управления. Нажать кнопку «-«
 6. Кнопкой «VOLUME» выбрать окно настроек с изображением лупы.
 7. Кнопкой «CHANNEL» выбрать стандарт «ATV»
 8. Этой же кнопкой выбрать строку «SOUND SYSTEM».
 9. Кнопкой «VOLUME» установить звуковой стандарт «DK» «ENTER»
 10. Кнопкой «CHANNEL» выбрать строку «PROGRAM SEARCH»
 11. Нажать кнопку «VOLUME»
 12. Кнопкой «CHANNEL» выбрать строку «AVTO SEARCH» или «MANUAL»
 13. Нажать кнопку «VOLUME+». Начнётся настройка каналов.
 14. Нажать кнопку «BACK» на верхней панели управления.
 15. На нижней панели управления, нажать зелёную кнопку (Включить). Начать просмотр.

Консоли MATRIX серии 7X(XE) взаимозаменяемы. То есть, это значит что консоль от велотренажера U7XE, подойдёт к эллипсоиду A7XE и так далее, но есть одно НО....., Необходимо зайти в Сервисное меню и изменить программные настройки, а именно указать тип машины на которую будет установлена консоль, то есть будет это - велотренажёр, эллипсоид, беговая дорожка или степпер.

Случается , что при комплектование тренажёра на заводе или на складе, консоль с установками для велотренажёра, оказывается в коробке из под другого типа тренажёра.

И тогда, при включении тренажёра на дисплее появляется сообщение об ошибке – «O2AB» или «O2B4» и тренажёр не работает.

Ничего страшного здесь нет абсолютно.

Этот код ошибки означает, что в программном меню неправильно выставлен тип тренажёра.

Что надо сделать в этом случае.

1. Зайти в Сервисный режим. Для этого на нижней клавиатуре консоли нажать последовательно кнопки ENTER 3001ENTER. Откроется окно СЕРВИСНЫЙ РЕЖИМ.
2. Нажмите кнопку ТИП МАШИНЫ (MACHINE TYPE)
3. С правой стороны появится столбик с типами тренажёров , выберите и нажмите кнопку с тем типом тренажёра который у вас , который вы хотите установить. Учтите что для модели A7x(XE) она же «ЭЛЛИПС С ИЗМЕНЯЕМЫМ УГЛОМ» , нажимайте на кнопку ASCENT TRAINER «ЭЛЛИПС С ИЗМЕНЯЕМЫМ УГЛОМ», пока не появится тип модели A7XE-04
4. Нажмите кнопку HOME(Назад) в правом верхнем углу, выйдите из СЕРВИСНОГО РЕЖИМА.
5. Выключите тренажёр и снова включите.

СБОРКА ЭЛЛИПТИЧЕСКОГО ТРЕНАЖЕРА

ВНИМАНИЕ

Прежде чем начать сборку тренажера, внимательно ознакомьтесь с инструкциями, незатянутые детали, а также неправильно закрепленные части тренажера могут привести к появлению шума, а также поломки оборудования.

Ниже укажите серийный номер вашего тренажера.

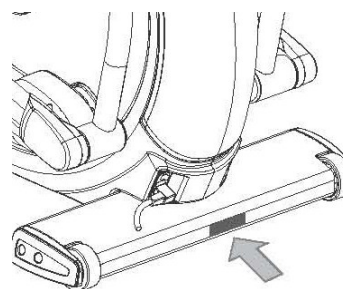
Серийный номер консоли:

--	--

Серийный номер рамы:

Название модели Matrix	

Расположение серийного номера



* В случае обращения в сервисную службу вам понадобится указать серийный номер вашего эллиптического тренажера.

** Серийный номер консоли вы можете посмотреть в режиме управления консоли.

НЕОБХОДИМЫЕ ИНСТРУМЕНТЫ

Обозначение

Z01

Рисунок



Описание

Торцевой ключ (70 N м – 90 N м)

Z02



Ключ (17мм)

Z03



Шестигранный ключ (8 мм)

Z04



T-образный ключ (6 мм)

Z05



Шестигранный ключ (4 мм)

Z06






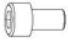








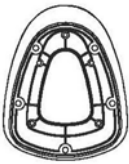


Крестовая отвертка

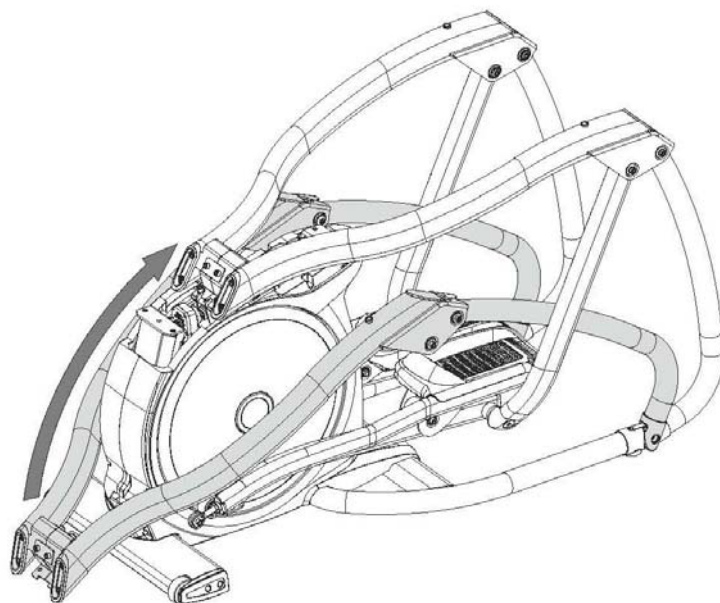
Z07





Крестовая отвертка

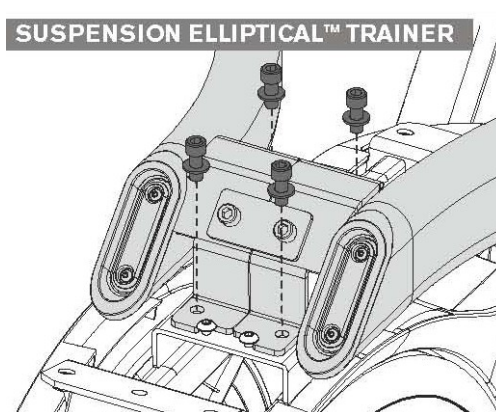
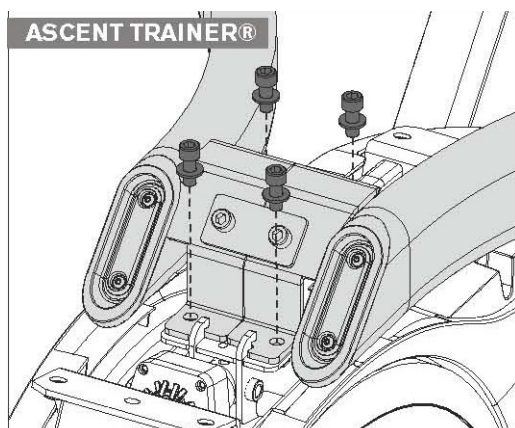
Рисунок	Описание	Количество	Цвет пакета
	Винт М10*1,5*25L Min 10.9	4	Красный (2 набора)
	Плоская шайба Ø10.2xØ20x2.0T	4	Красный (2 набора)
	Винт М10*1,5Р*100L Min 12.9	1	Зеленый
	Плоская шайба Ø10.2xØ20x2.0T	2	Зеленый
	Гайка (М10) Класс 10	1	Зеленый
	Винт М5x0.8Рx10L	5	Желтый
	Винт М5x0.8Рx12L	2	Черный (2 набора)
	Пружинная шайба Ø8.2xØ15.4x2.0T	4	Черный (2 набора)
	Винт М8x1.25Рx20L Min 10.9	4	Черный (2 набора)
	Винт М8x1.25Рx45L Min 10.9	1	Черный (2 набора)
	Винт М5x0.8Рx16L	2	Черный (2 набора)
	Винт М8x1.25Рx25L Min 10.9	4	Белый
	Пружинная шайба Ø8.2xØ13.5x2.0T	4	Белый
	Винт М5x0.8Рx16L	12	Розовый
	Адаптер (только для консолей класса Premium, включая раму E5X)	1	-

СБОРКА ШАГ 1

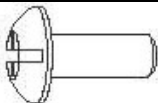


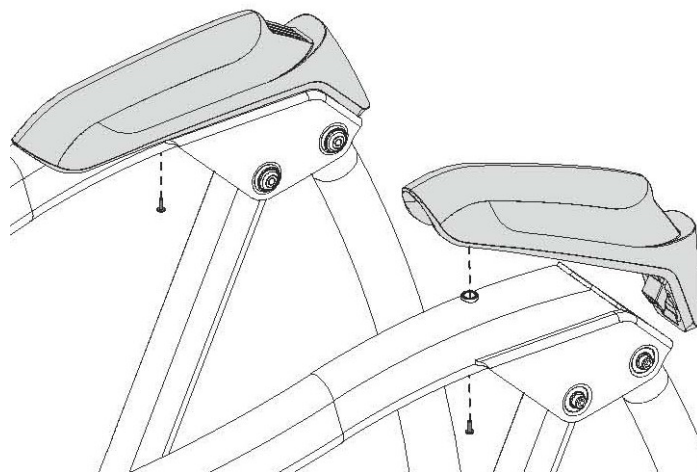
СБОРКА ШАГ 2

Сборочный комплект красного цвета		
	Винт M10x1.5Px25L Min 10.9	4 шт.
	Пружинная шайба Ø10.2xØ20x2.0T	4 шт.




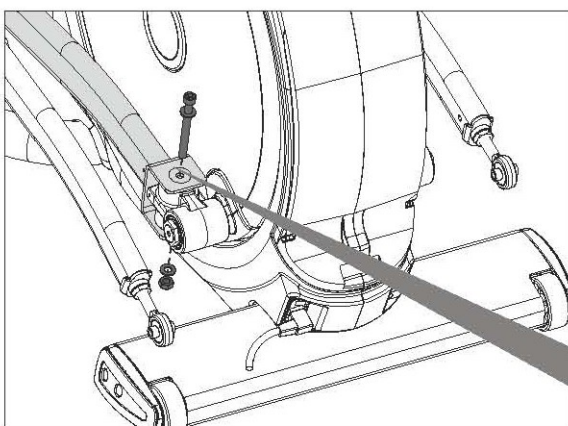
СБОРКА ШАГ 3

Сборочный комплект розового цвета		
	Винт M5x0.8Px16L	2 шт.

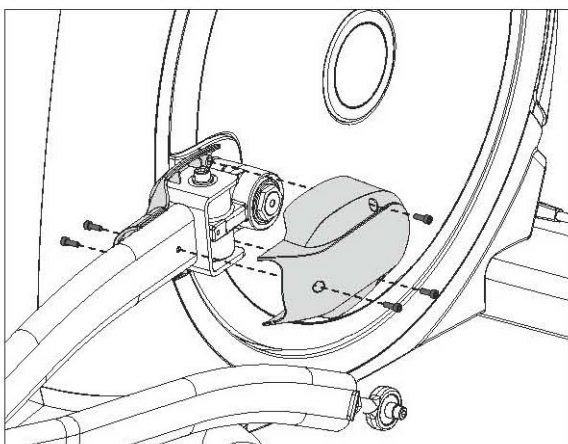


СБОРКА ШАГ 4

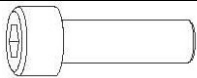

Зеленый/ желтый сборочные комплекты		
	Винт M10x1.5Px100L Min 12.9	1 шт.
	Плоская шайба Ø10.2xØ20x2.0T	2 шт.
	Гайка M10 Класс 10	1 шт.
	Винт M5x0.8Px10L	5 шт.

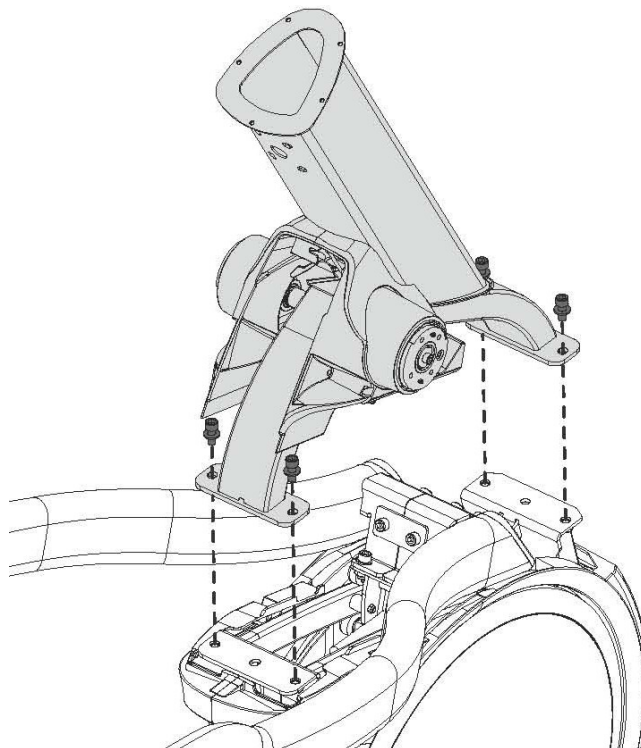


Внимание!
Затяните гаечным ключом
(70 N-м - 90 N-м)

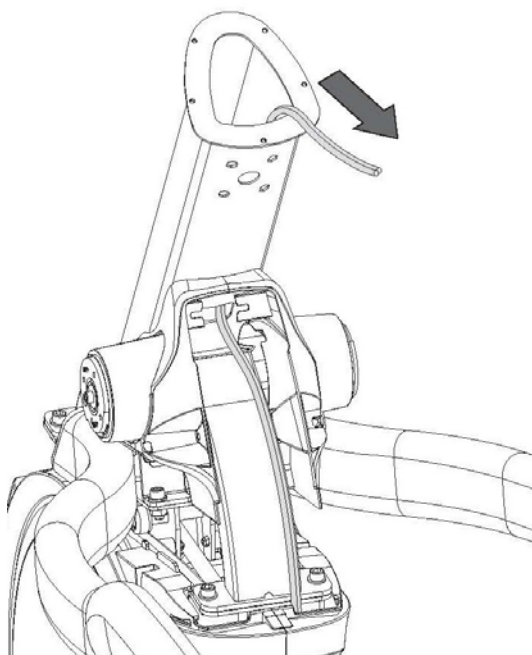


СБОРКА ШАГ 5

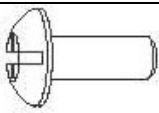
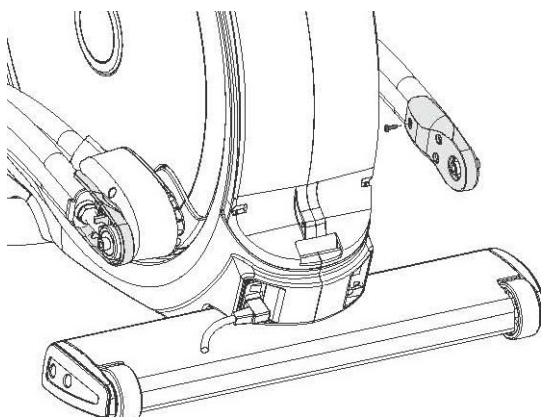
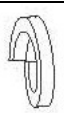

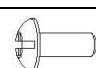

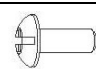
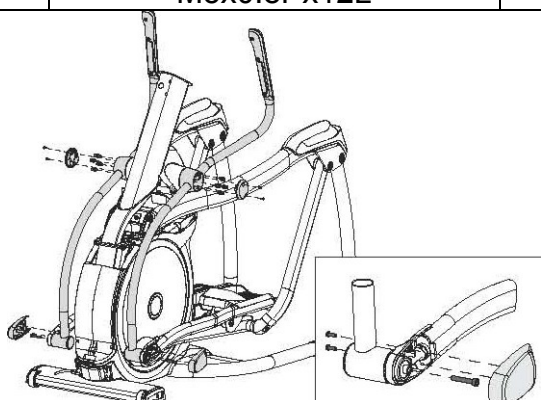
Сборочный комплект красного цвета		
	Винт M10x1.5Px25L Min 10.9	4 ШТ.
	Пружинная шайба Ø10.2xØ20x2.0T	4 ШТ.



СБОРКА ШАГ 6



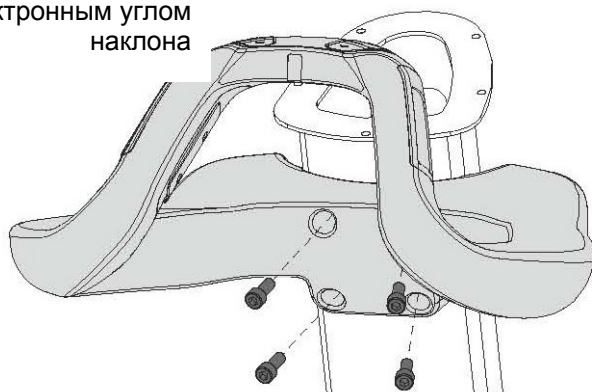
СБОРКА ШАГ 7

Сборочные комплекты синего/черного цветов		
	Винт M5x0.8Px16L	2 шт.
		
	Пружинная шайба Ø8.2xØ15.4x2.0T	8 шт.
	Винт M8x1.25Px20L Min 10.9	8 шт.
	Винт M5x0.8Px16L	4 шт.
	Винт M8x1.25Px45L Min 10.9	2 шт.
	Винт M5x0.8Px12L	4 шт.
		

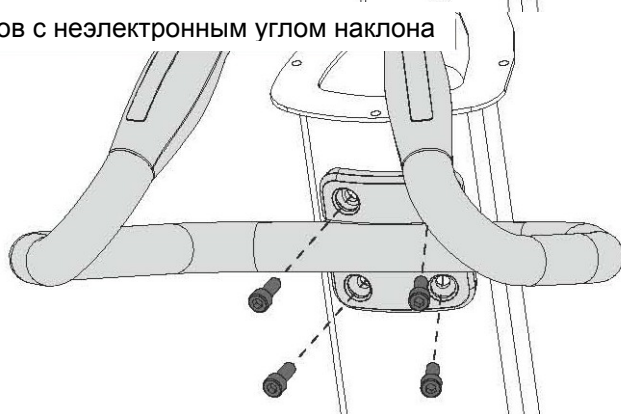
СБОРКА ШАГ 8

Сборочный комплект белого цветов		
	Винт M8x1.25Px25L Min 10.9	4 шт.
	Плоская шайба Ø8.2xØ13.5x2.0T	4 шт.

Для тренажеров с электронным углом наклона

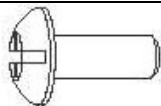


Для тренажеров с неэлектронным углом наклона



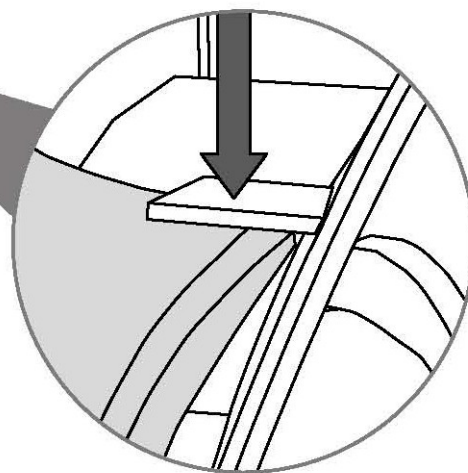
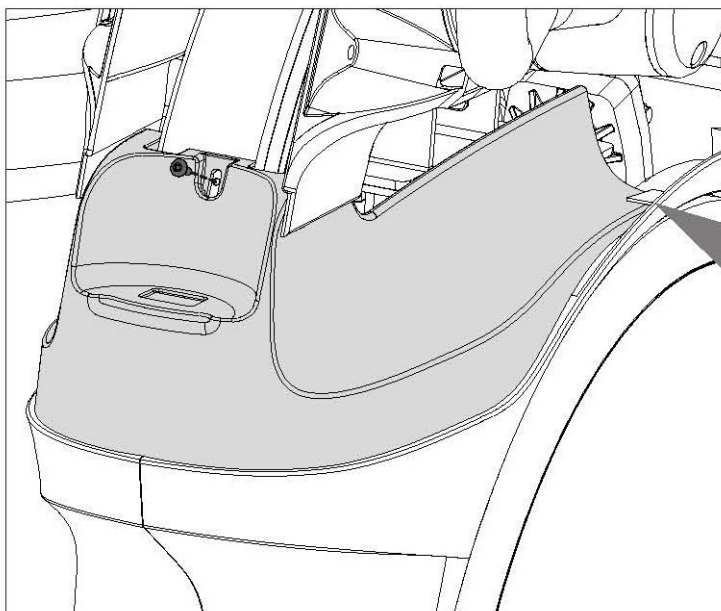
СБОРКА ШАГ 9

Сборочный комплект розового цветов



Винт
M5x0.8Px16L

1 шт.

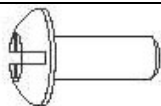


Примечание:

Будьте осторожны, не перетяните провода.

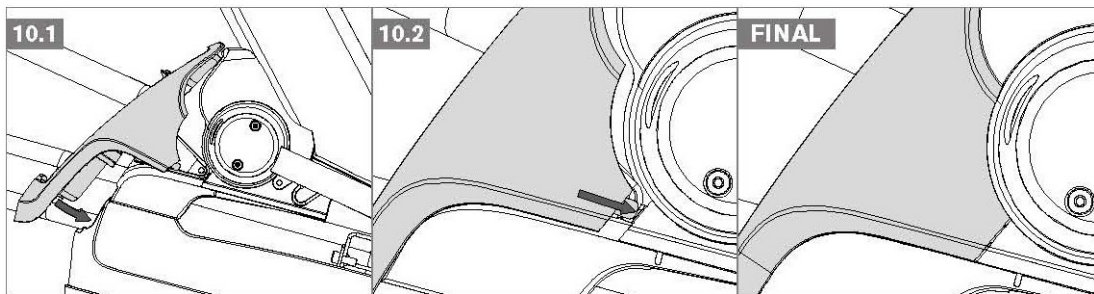
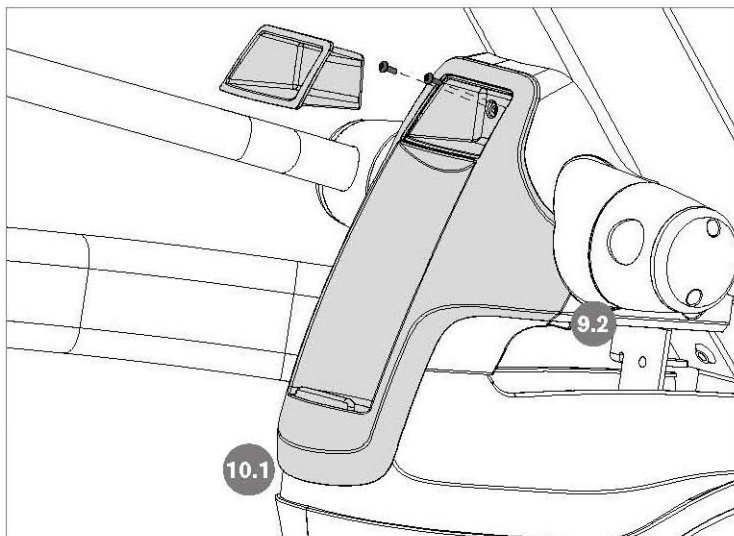
СБОРКА ШАГ 10

Сборочный комплект розового цветов



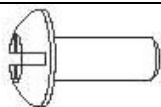
Винт
M5x0.8Px16L

2 шт.



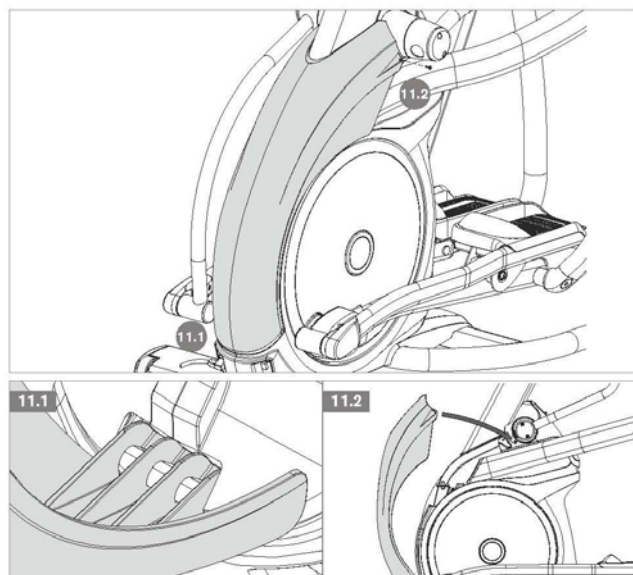
СБОРКА ШАГ 11

Сборочный комплект розового цвета

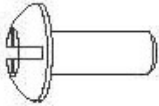
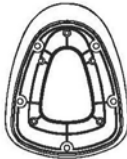


Винт
M5x0.8Px16L

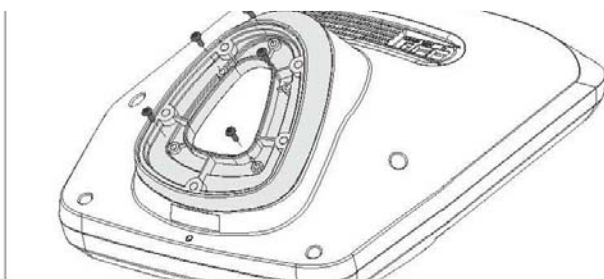
2 шт.



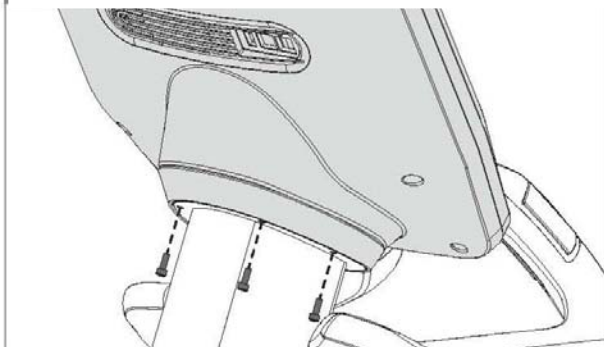
СБОРКА ШАГ 12

Сборочный комплект розового цвета		
	Винт M5x0.8Px16L	5 шт.
	Адаптер	1 шт.

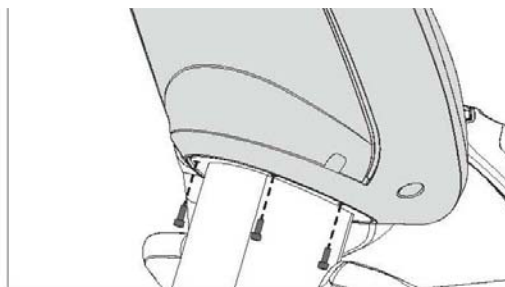
Только для консолей 5х, 7х, 7хе



Консоли 5х, 7х, 7хе



Консоли 3х, 3хе



СБОРКА ЗАВЕРШЕНА

РАБОТА С ЭЛЛИПТИЧЕСКИМИ ТРЕНАЖЕРАМИ С ЭЛЕКТРОННЫМ УГЛОМ НАКЛОНА (ASCENT TRAINER) И БЕЗ ЭЛЕКТРОННОГО НАКЛОНА (SUSPENSION ELLIPTICAL)

Режим MANAGER PREFERENCE (Предпочтения пользователя)

Консоли 3X и 5X:

Данный раздел предназначен для самостоятельного изменения настроек тренажера пользователем. Чтобы зайти в режим удержите кнопку Level Up/Level Down в течение 5 секунд. Если вы хотите изменить настройки, нажмите “Enter” на панели, а также кнопки изменения уровня и нумерации. Повторное нажатие кнопки “Enter” сохранит измененные настройки. Нажав кнопку “Back”, вы вернетесь в предыдущее меню настроек. Для того, чтобы выйти из режима, удержите кнопку “Stop” в течение 5 секунд.

Примечание: Для консолей A3x и A5x удержите кнопки наклона (Incline Down) и уровня (Level Down).

Консоли 3XE, 7X и 7XE:

Данный раздел предназначен для самостоятельного изменения настроек тренажера пользователем. Чтобы зайти в режим удержите кнопку Level Up/Level Down в течение 5 секунд. Если вы хотите изменить настройки, нажмите “Enter” на панели, а также кнопки изменения уровня и нумерации. Повторное нажатие кнопки “Enter” сохранит измененные настройки. Нажав кнопку “Back”, вы вернетесь в предыдущее меню настроек. Для того, чтобы выйти из режима, нажмите кнопку “Home”. Ниже представлен список настроек:

Maximum Time – Максимальное время;

Default Time – Время по умолчанию;

Default Level – Уровень по умолчанию;

Default Age – Возраст по умолчанию;

Default Weight – Вес по умолчанию;

Accumulated Distance – Общее (накопленное) расстояние;

Accumulated Time – Общее (накопленное) время;

Software Version – Версия программного обеспечения;

Timer Mode – Режим времени;

Default Incline (Только для тренажеров с электронным углом наклона) – Угол наклона по умолчанию;

Speed/Distance Mode – Режим скорости/расстояния;

Out of Order – Выход из стоя;

Gender – Пол;

Language – Язык;

Sound Mode – Режим звука;

Incline Reset (Ascent Trainer Only) – Сброс наклона (Только для Ascent Trainer).

ОПИСАНИЕ КОНСОЛИ:

Эллиптические тренажеры Matrix проверяются на заводе перед упаковкой. Тренажер состоит из 2 коробок: рама и консоль. Аккуратно распакуйте тренажер и освободите его от коробки.

Консоль A3X



Описание консоли A3X / E3X

Примечание: Удалите защитную пленку перед началом работы с консолью.

- A) WORKOUT KEYS (Кнопки тренировочного режима): Просмотр программ, кнопки выбора.
- B) GO: Начало тренировки.
- C) ENTER: Подтверждение настроек каждой программы.
- D) UP/DOWN LEVEL (Вверх/Вниз Уровень сопротивления): Регулировка уровня сопротивления.
- E) UP/DOWN INCLINE (A3X) (Вверх/Вниз Угол наклона): Регулировка угла наклона.
- F) UP/DOWN TIME (Вверх/Вниз Время): Регулировка времени тренировки.
- G) STOP: Завершение тренировки. Вывод общей информации о тренировке на дисплей.
- H) COOL DOWN (Охлаждение): Начало режима охлаждения консоли.
- I) TOGGLE DISPLAY (Переключение дисплея): Пользователь может самостоятельно выбрать информацию, которая будет отображаться на каждом из трех окон дисплея.

Консоль А3ХЕ



Описание консоли А3Х / Е3Х

Примечание: Удалите защитную пленку перед началом работы с консолью.

A) MULTI-PURPOSE KEYS (Многофункциональные кнопки): Кнопки имеют различные функции в зависимости от раздела.

B) GO: Начало тренировки.

C) ENTER: Подтверждение настроек каждой программы.

D) BACK: Кнопка используется для отмены ввода или возврата в предыдущее меню.

E) UP/DOWN INCLINE (А3ХЕ) (Вверх/Вниз Угол наклона): Регулировка угла наклона.

F) UP/DOWN LEVEL (Вверх/Вниз Уровень сопротивления): Регулировка уровня сопротивления.

G) UP/DOWN TIME (Вверх/Вниз Время): Регулировка времени тренировки.

H) STOP: Завершение тренировки. Вывод общей информации о тренировке на дисплей.

I) NUMBER KEYPAD (Кнопки нумерации): Настройка параметров тренировки. Регулирование уровня сопротивления во время тренировки.

J) COOL DOWN (Охлаждение): Начало режима охлаждения консоли.

Дополнительные опции для А3ХЕ / Е3ХЕ

K) TV: Телевизионный экран.

L) VOLUME UP/DOWN (Звук): Регулирование громкости через наушники, а также встроенный TV или iPod.

M) NUMBER KEYPAD (Кнопки нумерации): Быстрый выбора телевизионных каналов.

N) CHANNEL UP/DOWN (Каналы): Выбор каналов.

O) DISPLAY MODE (Дисплей): Позволяет пользователю переключаться между дисплеями консоли, iPod и TV.

P) LAST CHANNEL (Последний канал): Переключение между текущим и предыдущим каналами.

Q) HOME (Домой): Смена канала на канал.

R) CC/MUTE: Использование данной кнопки переключает вас в режим тренировки для глухо-немых или тугоухих пользователей.

Консоль A5X



Описание консолей A5X / E5X

Примечание: Удалите защитную пленку перед началом работы с консолью.

- A) WORKOUT KEYS (Кнопки тренировочного режима): Просмотр программ, кнопки выбора.
- B) GO: Начало тренировки.
- C) ENTER: Подтверждение настроек каждой программы.
- D) UP/DOWN LEVEL (Вверх/Вниз Уровень сопротивления): Регулировка уровня сопротивления.
- E) UP/DOWN INCLINE (A5X) (Вверх/Вниз Угол наклона): Регулировка угла наклона.
- F) UP/DOWN TIME (Вверх/Вниз Время): Регулировка времени тренировки.
- G) STOP: Завершение тренировки. Вывод общей информации о тренировке на дисплей.
- H) NUMBER KEYPAD (Кнопки нумерации): Быстрый выбор телевизионных каналов.
- I) COOL DOWN (Охлаждение): Начало режима охлаждения консоли.
- J) FAN (Вентилятор): Включение вентилятора (3 уровня скорости.)

Консоль A7X



Описание консоли A7X / E7X

Примечание: Удалите защитную пленку перед началом работы с консолью.

A) MULTI-PURPOSE KEYS (Многофункциональные кнопки): Кнопки имеют различные функции в зависимости от раздела.

B) GO: Начало тренировки.

C) ENTER: Подтверждение настроек каждой программы.

D) UP/DOWN INCLINE (A7X(Вверх/Вниз Угол наклона): Регулировка угла наклона.

E) UP/DOWN LEVEL (Вверх/Вниз Уровень сопротивления): Регулировка уровня сопротивления.

F) UP/DOWN TIME (Вверх/Вниз Время): Регулировка времени

тренировки.

G) STOP: Завершение тренировки. Вывод общей информации о тренировке на дисплей.

H) NUMBER KEYPAD (Кнопки нумерации): Настройка параметров тренировки. Регулирование уровня сопротивления во время тренировки.

I) COOL DOWN (Охлаждение): Начало режима охлаждения консоли.

J) FAN (Вентилятор): Включение вентилятора (3 уровня скорости.)

Дополнительные опции для A7X / E7X

K) TV: Телевизионный экран.

L) IPOD®: Подключение и работа с экраном IPOD.

M) VOLUME UP/DOWN (Звук): Регулирование громкости через наушники, а также встроенный TV или iPod.

N) NUMBER KEYPAD (Кнопки нумерации): Быстрый выбор телевизионных каналов.

O) CHANNEL UP/DOWN (Каналы): Выбор каналов.

P) DISPLAY MODE (Дисплей): Позволяет пользователю переключаться между дисплеями консоли, iPod и TV.

Q) LAST CHANNEL (Последний канал): Переключение между текущим и предыдущим каналами.

Консоль A7XE / E7XE



Описание консоли A7XE / E7XE

Консоли серии 7xe имеют интегрированный сенсорный экран, на котором отображается вся информация о тренировках. Рекомендуется ознакомиться с данным руководством прежде, чем начинать работу с программами.

A) QUICK START/GO: Начало тренировки/ Быстрый старт

B) STOP: Завершение тренировки. Вывод общей информации о тренировке на дисплей

C) COOL DOWN (Охлаждение): Начало режима охлаждения консоли. Режим охлаждения завит от длительности тренировки. Для тренировка продолжительностью 19 минут и менее режим охлаждения составит 2 минуты, для тренировки с продолжительностью более 20 минут – от 5 минут для охлаждения.

Дополнительные опции для A7XE / E7XE

D IPOD®: Подключение и работа с экраном IPOD.

E) VOLUME UP/DOWN (Звук): Регулирование громкости через наушники, а также встроенный TV или iPod.

F) NUMBER KEYPAD (Кнопки нумерации): Быстрый выбор телевизионных каналов.

G) CHANNEL UP/DOWN (Каналы): Выбор каналов.

H) DISPLAY MODE (Дисплей): Позволяет пользователю переключаться между дисплеями консоли, iPod и TV.

I) LAST CHANNEL (Последний канал): Переключение между текущим и предыдущим каналами.

ОПИСАНИЕ ТРЕНИРОВОК ДЛЯ КОНСОЛЕЙ 3X

QUICK START (Быстрый старт)

Нажмите кнопку GO, чтобы зайти в режим ручной режим консоли. Затраты на энергию будут рассчитываться с учетом веса пользователя, установленного по умолчанию.

MANUAL (Ручное управление тренировкой)

Ручное управление – это тренировка, где вы в любое время можете вручную регулировать уровень сопротивления. В данном режиме вам нужно произвести некоторые настройки, например, ввести вес пользователя, чтобы компьютер правильно рассчитал количество сжигаемых калорий.

Для того чтобы войти в режим ручного управления необходимо (Для консолей 5x):

- 1) Нажмите кнопку MANUAL;
- 2) Введите необходимое вам время, используя кнопки Верх/Вниз или кнопки нумерации, затем нажмите ENTER;
- 3) Введите необходимое вам уровень сопротивления, используя кнопки Верх/Вниз или кнопки нумерации, затем нажмите ENTER.

ПРОГРАММЫ, ОСНОВАННЫЕ НА УРОВНЕ СОПРОТИВЛЕНИЯ

Ниже приведенные инструкции помогут вам выбрать программы/тренировки Intervals, Rolling, Fat Burn и Random.

- 1) Нажмите кнопку интересующей вас тренировки;
- 2) Введите необходимое вам время, используя кнопки Верх/Вниз или кнопки нумерации, затем нажмите ENTER;
- 3) Введите необходимое вам уровень сопротивления, используя кнопки Верх/Вниз или кнопки нумерации, затем нажмите ENTER;
- 4) Введите ваш вес, используя кнопки Верх/Вниз или кнопки нумерации, затем нажмите ENTER.

ПОЛЬЗОВАТЕЛЬСКИЕ ПРОГРАММЫ:

RANDOM (Случайная)

Для режима программы RANDOM существует 20 профилей. Профиль меняется каждый раз при нажатии кнопки RANDOM. Выберите профиль программы, используйте информацию пользователя или нажмите QUICK START для начала тренировки:

- 1) Нажмите кнопку PROGRAM;
- 2) Удержите SELECT или подождите 5 секунд;
- 3) Выберите START для начала программы;
- 4) Установите время TIME, используя кнопки UP/DOWN;
- 5) Удержите SELECT или подождите 5 секунд;
- 6) Выберите START для начала программы;
- 7) Установите уровень сопротивления LEVEL, используя кнопки UP/DOWN;
- 8) Вы можете изменить уровень сопротивления во время тренировки;
- 9) Удержите SELECT или подождите 5 секунд;
- 10) Выберите START для начала программы;
- 11) Установите вес пользователя, используя кнопки UP/DOWN;
- 12) Нажмите кнопку START или SELECT для начала тренировки;
- 13) Display (Дисплей), Starting 3 (Старт 3), Starting 2 (Старт 2), Starting 1 (Старт 1).

FIT TEST (Фит-тест)

Программа Фит-тест измеряет работу сердечно-сосудистой системы и оценивает максимальный VO₂ (VO₂ max – показатель, характеризующий вашу способность поглощать и усваивать кислород). Программа разработана Институтом Купера (www.cooperinstitute.org)

Количество оборотов во время тренировки должно составлять 60-80 RPM.

Программа завершится, когда пользователь не сможет продолжать тренировку при заданной скорости. Используйте телеметрический датчик пульса для получения более подробной информации о тренировке.

Фит-тест начинается с низкой интенсивности, постепенно увеличивая уровень ее сложности, изменения происходят каждые 2 минуты. При каждом увеличении нагрузки пользователь должен поддерживать 60-80 об./мин., для того чтобы перейти к следующему уровню. Тренировка может длиться свыше 30 минут. По завершению тренировки консоль предложит вам выполнить программу охлаждения, данные о фит-тесте будут отображены на дисплее. Результаты рассчитываются в соответствии с завершенными этапами.

Возможные этапы:

- Значительно ниже среднего;
- Значительно ниже среднего;
- Ниже среднего;
- Ниже среднего ;
- Средний;
- Средний ;
- Выше среднего;
- Выше среднего;
- Значительно выше среднего.

HEART RATE CONTROL (ПУЛЬС)

Одна из программ Вашего эллиптического тренажера – пульсозависимая. Режим пульсозависимой тренировки позволяет пользователю получить уже рассчитанный программой уровень сопротивления. Уровень сопротивлению зависит от целевой частоты пульса пользователя.

Целевая частота пульса = $(220 - \text{ваш возраст}) * 100\%$.

Пользователь может использовать нагрудный датчик пульса или держаться за поручни с датчиками пульса во время тренировки.

- 1) Нажмите TARGET HEART RATE;
- 2) С помощью кнопок UP/DOWN или кнопок нумерации введите ваш возраст, затем нажмите ENTER;
- 3) Введите максимальное значение частоты пульса (%), используя кнопки UP/DOWN или кнопки нумерации, затем нажмите ENTER;
- 4) Введите время тренировки, используя кнопки UP/DOWN или кнопки нумерации, затем нажмите ENTER;
- 5) Введите ваш вес, используя кнопки UP/DOWN или кнопки нумерации, затем нажмите ENTER (значение веса пользователя необходимо для расчета затраченных калорий в течение тренировки).

CONSTANT WATTS (БАТТЫ)

Программа WATTS – это программа, позволяющая изменять ваш темп (каденцию) или количество оборотов в минуту (RPM) тренажера в зависимости от заданной вами цели. Чем быстрее вы будете шагать, тем более низкий уровень сопротивления будет выбран.

Тормозная системы не зависит от скорости за исключением режима Constant watt. Для режима Constant watt тормозная система будет зависеть от скорости:

- 1) Нажмите CONSTANT WATTS;
- 2) С помощью кнопок UP/DOWN или кнопок нумерации введите количество ватт и нажмите ENTER (25 – 525);
- 3) Введите время тренировки, используя кнопки UP/DOWN или кнопки нумерации, затем нажмите ENTER;

4) Введите ваш вес, используя кнопки UP/DOWN или кнопки нумерации, затем нажмите ENTER.

TARGET HR (Целевой пульс)

Эллиптические тренажеры А3х и Е3х имеют цифровой контакт и возможность беспроводного контроля уровня пульса.

Для того чтобы контролировать уровень пульса, расположите обе ладони на датчиках пульса, находящихся на поручнях.

Удержите ладони на датчиках в течение 10 секунд. Уровень пульса (HR) будет отображен на дисплее в нижнем правом углу светодиодного LED дисплея.

Ниже приведены шаги для программы Heart Rate.

- 1) Нажмите кнопку TARGET HR;
- 2) Нажмите SELECT или подождите 5 секунд;
- 3) Выберите START для начала программы;
- 4) Введите значение возраста AGE, используя кнопки UP/DOWN;
- 5) Нажмите SELECT или подождите 5 секунд;
- 6) Выберите START для начала программы.
- 7) Нажмите PERCENT, используя кнопки UP/DOWN;
- 8) Нажмите SELECT или подождите 5 секунд;
- 9) Выберите START для начала программы;
- 10) Установите TIME, используя кнопки UP/DOWN;
- 11) Нажмите SELECT или подождите 5 секунд;
- 12) Выберите START для начала программы;
- 13) Введите вес WEIGHT, используя кнопки UP/DOWN;
- 14) Нажмите START или SELECT, чтобы начать тренировку;
- 15) Display (Дисплей), Starting 3 (Старт 3), Starting 2 (Старт 2), Starting 1 (Старт 1).

Протоколы сердечного ритма:

- Пульс с отклонением +/- 10 ударов в минуту от заданного, будет отображен в виде сердца в верхней части светодиодного дисплея;
- Для пульса с отклонением более/менее 10 уд/мин от цели уровень сопротивления будет увеличиваться/уменьшаться каждые 10 секунд;
- Для пульса, превышающего целевой на 14 уд/мин, уровень сопротивления снизится на 30%;
- Для пульса, превышающего целевой более чем на 10 уд/мин от цели, на нижнем светодиодном дисплее будет отображено: "WARNING HR ABOVE TARGET" («ВНИМАНИЕ пульс превышает целевое значение»);
- Значение пульса превышает целевое на 20 уд/мин – программа прекратит тренировку.

ОПИСАНИЕ ТРЕНИРОВОК ДЛЯ КОНСОЛЕЙ 3ХЕ, 5Х, 7Х, 7ХЕ

QUICK START (Быстрый старт)

Нажмите кнопку GO, чтобы зайти в режим ручной режим консоли. Затраты на энергию будут рассчитываться с учетом веса пользователя, установленного по умолчанию.

MANUAL (Ручное управление тренировкой)

Ручное управление – это тренировка, где вы в любое время можете вручную регулировать уровень сопротивления. В данном режиме вам нужно произвести некоторые настройки – ввести вес пользователя, что компьютер правильно рассчитал количество сжигаемых калорий.

- 1) Для того чтобы войти в режим ручного управления необходимо (Для консолей 5х);
- 2) Нажмите кнопку MANUAL, затем ENTER;
- 3) Введите время тренировки, используя кнопки UP/DOWN или кнопки навигации, затем нажмите ENTER;
- 4) Введите вес пользователя (вес пользователя необходим для расчета сожженных калорий во время тренировки), используя кнопки UP/DOWN или кнопки навигации, затем нажмите ENTER;
- 5) Задайте необходимый уровень сопротивления с помощью кнопок UP/DOWN или кнопки навигации, затем нажмите ENTER;

Для того чтобы зайти в данную тренировку на консолях 7х/7хе следуйте указаниям на дисплее.

ПРОГРАММЫ, ОСНОВАННЫЕ НА УРОВНЕ СОПРОТИВЛЕНИЯ

На эллиптических тренажерах Matrix установлены разнообразные программы, в основе которых лежат различные уровни сложности сопротивления.

Ниже приведена краткая информация о тренировках:

ROLLING («Качели»)

Rolling hills - это программа, где уровень сопротивления будет меняться автоматически, имитируя пешую прогулку или пробежку по холмам.

- 1) Выберите кнопку ROLLING HILLS, затем подтвердите нажатием ENTER;
- 2) Задайте необходимый уровень сопротивления с помощью кнопок UP/DOWN или кнопки навигации, затем нажмите ENTER;
- 3) Введите время тренировки, используя кнопки UP/DOWN или кнопки навигации, затем нажмите ENTER;
- 4) Введите вес пользователя (вес пользователя необходим для расчета сожженных калорий во время тренировки), используя кнопки UP/DOWN или кнопки навигации, затем нажмите ENTER;

Для того чтобы зайти в данную тренировку на консолях 7х/7хе следуйте указаниям на дисплее.

FAT BURN (СЖИГАНИЕ ЖИРА)

FAT BURN - программа, направленная на сжигание жировых клеток посредством изменения уровня сопротивления.

Для того чтобы зайти в режим программы используйте следующие инструкции (Для консоли 5х):

- 1) Выберите FAT BURN, затем подтвердите нажатием ENTER.
- 2) Задайте необходимый уровень сопротивления с помощью кнопок UP/DOWN или кнопки навигации, затем нажмите ENTER.
- 3) Введите время тренировки, используя кнопки UP/DOWN или кнопки навигации, затем нажмите ENTER.

4) Введите вес пользователя (вес пользователя необходим для расчета сожженных калорий во время тренировки), используя кнопки UP/DOWN или кнопки навигации, затем нажмите ENTER.

Для того чтобы зайти в данную тренировку на консолях 7x/7xe следуйте указаниям на дисплее.

HEART RATE CONTROL (КОНТРОЛЬ УРОВНЯ ПУЛЬСА)

Одна из программ Вашего эллиптического тренажера – пульсозависимая. Режим пульсозависимой тренировки позволяет пользователю получить уже рассчитанный программой уровень сопротивления. Уровень сопротивления зависит от целевой частоты пульса пользователя.

Целевая частота пульса = $(220 - \text{ваш возраст}) * 100\%$.

Пользователь может использовать нагрудный датчик пульса или держаться за поручни с датчиками пульса во время тренировки.

Для того чтобы зайти в режим программы используйте следующие инструкции (Для консоли 5x):

- 1) Выберите TARGET HEART RATE, затем подтвердите нажатием ENTER;
- 2) Введите возраст пользователя с помощью кнопок UP/DOWN или кнопки навигации, затем нажмите ENTER;
- 3) Введите ваш максимальное значение частоты пульса (%), используя кнопки UP/DOWN или кнопки нумерации, затем нажмите ENTER;
- 4) Введите время тренировки, используя кнопки UP/DOWN или кнопки навигации, затем нажмите ENTER;
- 5) Введите вес пользователя (вес пользователя необходим для расчета сожженных калорий во время тренировки), используя кнопки UP/DOWN или кнопки навигации, затем нажмите ENTER.

Для того чтобы зайти в данную тренировку на консолях 7x/7xe следуйте указаниям на дисплее.

FIT TEST (Фит-тест)

Программа Фит-тест измеряет работу сердечно-сосудистой системы и оценивает максимальный VO₂ (VO₂ max – показатель, характеризующий вашу способность поглощать и усваивать кислород). Программа разработана Институтом Купера (www.cooperinstitute.org)

Количество оборотов во время тренировки должно составлять 60-80 RPM.

Программа завершится, когда пользователь не сможет продолжать тренировку при заданной скорости. Используйте телеметрический датчик пульса для получения более подробной информации о тренировке.

Фит-тест начинается с низкой интенсивности, постепенно увеличивая уровень ее сложности каждые 2 минуты. При каждом увеличении нагрузки пользователь должен поддерживать 60-80 об./мин. Для того, чтобы перейти к следующему уровню. Тренировка может длиться свыше 30 минут. По завершению тренировки консоль предложит вам выполнить программу Охлаждение, данные о фит-тесте будут отображены на дисплее. Результаты рассчитываются в соответствии с завершенными этапами.

Возможные этапы:

- Значительно ниже среднего;
- Значительно ниже среднего;
- Ниже среднего;
- Ниже среднего;
- Средний;
- Средний;
- Выше среднего;
- Выше среднего;
- Значительно выше среднего.

Для тренажеров с электронным уровнем наклона: Уровень наклона не меняется во время тренировки.

GLUTE TRAINING WORKOUT (ТРЕНИРОВКА ЯГОДИЧНЫХ МЫШЦ) (Только для эллиптического тренажера A5X)

Программа построена таким образом, чтобы расширить диапазон движений и задействовать мышцы будра и ягодичные мышцы посредством изменения уровня угла наклона. Программа предложит вам ввести минимальный или максимальный уровень сопротивления (от 1 до 8).

CONSTANT WATTS (БАТТЫ)

Программа WATTS – это программа, позволяющая изменять ваш темп (каденцию) или количество оборотов в минуту (RPM) тренажера в зависимости от заданной вами цели. Чем быстрее вы будете шагать, тем более низкий уровень сопротивления будет выбран.

- 1) Нажмите CONSTANT WATTS;
- 2) С помощью кнопок UP/DOWN или кнопок нумерации введите количество ватт и нажмите ENTER (25 – 525);
- 3) Введите время тренировки, используя кнопки UP/DOWN или кнопки нумерации, затем нажмите ENTER.

USB

- Обновление программного обеспечения;
- USB-порт;
- Запись статистики тренировок на USB;
- Загрузка статистики тренировок на [to www.livestrong.com](http://www.livestrong.com).

ОБНОВЛЕНИЕ ПРОГРАММНОГО ОБЕСПЕЧЕНИЯ

USB-Порт используется для обновления прошивки консоли. Скопируйте файл обновления программного обеспечения в корневом каталоге вашего USB-диска и вставьте в USB порт консоли. Консоль подаст один звуковой сигнал, когда «распознает» ваше USB; звуковой сигнал прозвучит дважды, когда обновление прошивки будет завершено.

USB-ПОРТ

USB-Порт порт консоли также служит только как зарядное устройство мощностью 1А.

ЗАПИСЬ ИНФОРМАЦИИ О ТРЕНИРОВКЕ НА USB

USB-Порт расположен на левой стороне консоли. Подключите USB-носитель за 10 секунд до окончания тренировки (Когда статистика тренировки будет выведена на дисплей). Когда консоль «распознает» его, прозвучит сигнал. Статистика тренировки будет загружаться на носитель, по окончании загрузки прозвучит двойной сигнал консоли.

USB-носитель должен быть установлен до того, как статистика тренировки исчезнет с дисплея.

ЗАГРУЗКА СТАТИСТИКИ ТРЕНИРОВОК НА WWW.LIVESTRONG.COM

Как только вы сохранили статистику тренировки, вы можете загрузить ее на www.livestrong.com. Для того чтобы сохранить и просмотреть информацию о тренировке на www.livestrong.com следуйте инструкциям:

- 1) Необходимо зарегистрироваться на on www.livestrong.com;
- 2) Сохраните информацию на www.livestrong.com/equipment. Выберите "Browse" (Загрузить). Файл будет в формате .wrk, название - MMDDYY.wrk (Месяц, день, год.wrk). Нажмите Save (Сохранить). Теперь вы можете просматривать информацию о тренировке www.livestrong.com.

ТОЛЬКО ДЛЯ КОНСОЛЕЙ 7X И 7XE

NIKE+iPOD

Подсоедините ваше устройство Nike plus, разработанное специально для iPhone, чтобы сделать ваши тренировки более интересными.

Установка

Встроенные динамики SonicSurround™ помогут с легкостью воспроизводить любимые мелодии.

Старт

Начните ходьбу или бег. Данные о темпе, расстоянии, времени и затраченных калориях будут записываться и автоматически сохраняться на iPod или iPhone.

Синхронизация

По завершению тренировки подключите iPod или iPhone к компьютеру, iTunes синхронизирует информацию на nikeplus.com. Так все данные о тренировках будут храниться там.

РЕКОМЕНДАЦИИ

Nike Pluse – специальное устройство для iPod или iPhone (Более подробная информация на сайте www.apple.com/nikeplus)

Перед тем, как синхронизировать ваше устройство с компьютером, необходимо открыть бесплатный счет на www.nikerunning.com и скачать последнюю версия iTunes (www.apple.com/itunes).

Старт

- 1) Прежде чем подсоединять устройство Apple . необходимо включить Nike Plus;
- 2) Установите устройство Apple в док-разъем и подождите 10 секунд;
- 3) Если ваше устройство подключено у Nike Plus, то информация о тренировке будет записана. На консоли будет сообщение «RECORDING WORKOUT TO IOD» (Запись данных на iPod);
- 4) По завершению тренировки будет следующее сообщение: «CONGRATULATIONS WORKOUT RECORDED. CONNECT YOUR IPOD TO YOUR COMPUTER AND SEE YOUR WORKOUT AT NIKEPLUS.COM». (Поздравляем, тренировка записана. Подсоедините ваш iPod к компьютеру, чтобы посмотреть записанную информацию на nikeplus.com). Если вы хотите закончить тренировку до завершения программы, нажмите и удержите кнопку STOP в течение 5 секунд. Собранные данные будут записаны на устройство Nike Plus;
- 5) Отключите устройство Nike Plus и синхронизируйте его с iTunes;
- 6) Войдите в ваш персональный счет и просмотрите информацию.

Количество ватт при 60 об./мин.

Консоль	HURESAC- 7xe-C	A-7x-C	A-5x-C	A-3xe-C	A-3x-C
RPM	60	60	60	60	60
L1	42	42	61	42	41
L2	45	45	72	45	61
L3	55	55	83	55	71
L4	65	65	95	65	81
L5	85	85	106	85	93
L6	95	95	117	95	105
L7	106	106	128	106	116
L8	117	117	139	117	127
L9	128	128	151	128	138
L10	138	138	162	138	149
L11	149	149	173	149	158
L12	160	160	184	160	169
L13	171	171	196	171	179
L14	181	181	207	181	189
L15	192	192	218	192	199
L16	203	203	229	203	209
L17	214	214	240	214	220
L18	224	224	252	224	228
L19	235	235	263	235	240
L20	246	246	274	246	248
L21	257	257	285	257	258
L22	267	267	296	267	270
L23	278	278	308	278	277
L24	289	289	319	289	288
L25	303	303	330	303	300

Количество ватт при 60 об./мин.

Консоль	HURESAC-7xe-C	HURESC-7x-C	HURE-5x-C	HURES-3xe-C	HURE-3x-C
RPM	60	60	60	60	60
L1	43	43	44	43	44
L2	62	62	63	62	63
L3	72	72	70	72	70
L4	82	82	81	82	81
L5	93	93	91	93	91
L6	103	103	102	103	102
L7	113	113	112	113	112
L8	124	124	122	124	122
L9	135	135	133	135	133
L10	144	144	143	144	143
L11	155	155	154	155	154
L12	165	165	164	165	164
L13	175	175	175	175	175
L14	186	186	185	186	185
L15	196	196	195	196	195
L16	206	206	206	206	206
L17	217	217	216	217	216
L18	227	227	227	227	227
L19	237	237	237	237	237
L20	248	248	247	248	247
L21	258	258	258	258	258
L22	268	268	268	268	268
L23	279	279	279	279	279
L24	289	289	289	289	289
L25	300	300	300	300	300

ТЕХНИЧЕСКИЕ СПЕЦИФИКАЦИИ

Название модели			
Модель	A7xe	A7x	A5x
Номер рамы	A-5x/7x-F		
Номер консоли	HURESAC-7xe-C	A-7x-C	A-5x-C
Функции			
Длина шага (дюйм)	20- 24"	20- 24"	20- 24"
Угол наклона	24% - 54% (15* ряд)	24% - 54% (15* ряд)	24% - 54% (15* ряд)
Контактные и телеметрические датчики пульса	Да	Да	Да
Амортизирующие педали	Да - PREMIUM класс	Да - PREMIUM класс	Да - PREMIUM класс
Расстояние между педалями	2.5"	2.5"	2.5"
Дизайн руля	Мультипозиционный	Мультипозиционный	Мультипозиционный
Кнопочный переключатель	Да	Да	Да
Система сопротивления			
Технология	Генератор	Генератор	Генератор
Питание	Автономное питание - Питание 100В-240В - 50/80Гц, переменный ток	Автономное питание - Питание 100В-240В - 50/80Гц, переменный ток	Автономное питание - Питание 100В-240В - 50/80Гц, переменный ток
Минимальные ватты	58 Автономное питание	58 Автономное питание	24 Автономное питание
Минимальное RPM (об/мин)	10 Питание / 25 Автономное питание	10 Питание / 25 Автономное питание	25 Питание / 25 Автономное питание
Консоль			
Тип дисплея	15" сенсорныйLCD	7" LCD	Точечный-MATRIX LED
Обратная связь	Время, Расстояние (км или мили), калории, калории/час, скорость, угол наклона, RPM, пульс, METS, ватты, динамический профиль дисплея, статистический профиль дисплея	Время, Расстояние (км или мили), калории, калории/час, уровень, скорость, угол наклона, RPM, пульс, METS, ватты,профиль	Время, Расстояние , калории, скорость, угол наклона, пульс, METS, ватты,RPM, уровень
Язык	Да - английский, немецкий, французский, итальянский, испанский, голландский, португальский, китайский, японский, корейский,шведский, финский, русский, арабский.	Да - английский, немецкий, французский, итальянский, испанский, голландский, португальский, китайский, японский, корейский,шведский, финский, русский, арабский.	Нет- доступные через меню: английский, немецкий, французский, итальянский, испанский, голландский, португальский, шведский, финский, японский.
Уровень сопротивления	25	25	25
Программы	Ручное управление, Прокаты, Интервалы, Сжигание жира, Тренировка для ягодичный мышц, Фиттест, Целевой пульс, Ватты	Ручное управление, Прокаты, Интервалы, Сжигание жира, Тренировка для ягодичный мышц, Фиттест, Целевой пульс, Ватты	Ручное управление, Прокаты, Интервалы, Сжигание жира, Тренировка для ягодичный мышц, Фиттест, Целевой пульс, Ватты
CSAFE-Ready, FitLinxx™	Да	Да	Да
NETPULSE™	Нет	YES	Да

Сенсорный дисплей Fit touch technology™	Да	NO	Нет
Изменение программ "на лету" ON-THE-FLY	Да	YES	Да
Технология Vista Clear Television - наиболее яркое качество изображения	YES - 15" SCREEN SIZE	YES -7" SCREEN SIZE	Нет
Технология FITCONNEXION	Нет	Да	Да
Беспроводное устройство передачи данных	Да	Да	Да
Совместимость с IPOD	Да	Да	YES - только зарядка
Совместимость с NIKE + IPOD	Да	Да	Нет
Персональный вентилятор	Да	Да	Да
USB WORKOUT TRACKING (Скачивание информации о тренировке.)	Да, через LIVESTRONG.COM	Да, через LIVESTRONG.COM	Да, через LIVESTRONG.COM
Виртуальный ландшафт	Да	Да	Нет
Технические спецификации			
Д*Ш*В	81X34X79" 1780X742X1740MM	81X34X79" 1780X742X1740MM	81X34X79" 1780X742X1740MM
Максимальный вес пользователя	400 LBS/182 кг	400 LBS/182кг	400 LBS/182 кг
Вес нетто	445 LBS/202.7 кг	443 LBS/201.7 кг	442 LBS/201.0 кг
Вес брутто	478 LBS/218.5 кг	474 LBS/215.5 кг	472 LBS/214.8 кг

Название модели		
Модель	A3xe	A3x
Номер рамы	A-3x-F	
Номер консоли	A-3e-C	A-3x-C
Функции		
Длина шага (дюйм)	20- 24"	20- 24"
Угол наклона	24% - 54% (15* ряд)	24% - 54% (15* ряд)
Контактные и телеметрические датчики пульса	Да	Да
Амортизирующие педали	Нет	Нет
Расстояние между педалями	2.5"	2.5"
Дизайн руля	Мультипозиционный	Мультипозиционный
Кнопочный переключатель	Да-сопротивление	Да-сопротивление
Система		

сопротивления		
Технология	Генератор	Генератор
Питание	Автономное питание - Питание 100В-240В - 50/80Гц, переменный ток	Автономное питание - Питание 100В-240В - 50/80Гц, переменный ток
Минимальные ватты	32 Автономное питание	24 Автономное питание
Минимальное RPM (об/мин)	15 Питание / 25 Автономное питание	15 Питание / 25 Автономное питание
Консоль		
Тип дисплея	7" LCD	14-сегментный буквенно- цифровой, 8X18 графический светодиодный дисплей
Обратная связь	Время, Расстояние (км или мили), калории, калории/час, скорость, угол наклона, RPM, пульс, METS, ватты, динамический профиль дисплея, статистический профиль дисплея	Время, Расстояние (км или мили), калории, калории/час, уровень, скорость, угол наклона, RPM, пульс, METS, ватты, профиль T
Язык	Да - английский, немецкий, французский, итальянский, испанский, голландский, португальский, китайский, японский, корейский, шведский, финский, русский, арабский.	Нет- доступные через меню: английский, немецкий, французский, итальянский, испанский, голландский, португальский, шведский, финский.
Уровень сопротивления	25	20
Программы	Ручное управление, Прокаты, Интервалы, Сжигание жира, Тренировка для ягодичных мышц, Фиттест, Целевой пульс, Ватты	Ручное управление, Прокаты, Интервалы, Сжигание жира, Произвольная тренировка, Фиттест, Целевой пульс, Ватты
CSAFE-Ready, FitLinxx™	Да	Да
NETPULSE™	Да	Да
Сенсорный дисплей Fit touch technology™	Нет	Нет
Изменение программ "на лету" ON-THE- FLY	Да	Да
Технология Vista Clear Television - наиболее яркое качество изображения	YES -7" SCREEN SIZE	Нет
Технология FITCONNEXION	Да	Да
Беспроводное устройство передачи данных	Нет	Нет
Совместимость с IPOD	Нет	Нет
Совместимость с NIKE + IPOD	Нет	Нет
Персональный вентилятор	Нет	Нет

USB WORKOUT TRACKING (Скачивание информации о тренировке)	Да, через LIVESTRONG.COM	Да, через LIVESTRONG.COM
Виртуальный ландшафт	Да	Нет
Технические спецификации		
Д*Ш*В	81X34X79" 1780X742X1740MM	81X34X79" 1780X742X1740MM
Максимальный вес пользователя	400 LBS/182 кг	400 LBS/182 кг
Вес нетто	444 LBS/202.2 кг	442 LBS/201.кг
Вес брутто	474 LBS/215.5 кг	471 LBS/214.5 кг

Название модели			
Модель	E7xe	E7x	E5x
Номер рамы	E-3x/5x/7x-F		
Номер консоли	HURESAC-7xe-C	HURESC-7x-C	HURE-5x-C
Функции			
Длина шага (дюйм)	21"	21"	21"
Угол наклона	нет	нет	нет
Контактные и телеметрические датчики пульса	да	да	да
Амортизирующие педали	нет	нет	нет
Расстояние между педалями	2.5"	2.5"	2.5"
Дизайн руля	Мультипозиционный	Мультипозиционный	Мультипозиционный
Кнопочный переключатель	да	да	да
Система сопротивления			
Технология	Генератор	Генератор	Генератор
Питание	Автономное питание - Питание 100В-240В - 50/80Гц, переменный ток	Автономное питание - Питание 100В-240В - 50/80Гц, переменный ток	Автономное питание - Питание 100В-240В - 50/80Гц, переменный ток
Минимальные ватты	58 Автономное питание	30 Автономное питание	21 Автономное питание
Минимальное RPM (об/мин)	10 Питание / 25 Автономное питание	10 Питание / 25 Автономное питание	25 Питание и Автономное питание
Консоль			
Тип дисплея	15" сенсорный LCD	7" LCD	Точечный-MATRIX LED

Обратная связь	Время, Расстояние (км или мили), калории, калории/час, скорость, RPM, пульс, METS, ватты, графический профиль дисплея, статистический профиль дисплея	Время, Расстояние (км или мили), калории, калории/час, скорость, угол наклона, RPM, пульс, METS, ватты, профиль	Время, Расстояние, калории, скорость, RPM, пульс, METS, ватты
Язык	Да - английский, немецкий, французский, итальянский, испанский, голландский, португальский, китайский, японский, корейский, шведский, финский, русский, арабский.	Да - английский, немецкий, французский, итальянский, испанский, голландский, португальский, китайский, японский, корейский, шведский, финский, русский, арабский.	Нет- доступные через меню: английский, немецкий, французский, итальянский, испанский, голландский, португальский, шведский, финский, японский.
Уровень сопротивления	25	25	25
Программы	Ручное управление, Прокаты, Интервалы, Сжигание жира, Произвольная тренировка, Фиттест, Целевой пульс, Ватты	Ручное управление, Прокаты, Интервалы, Сжигание жира, Произвольная тренировка, Фиттест, Целевой пульс, Ватты	Ручное управление, Прокаты, Интервалы, Сжигание жира, Произвольная тренировка, Фиттест, Целевой пульс, Ватты
CSAFE-Ready, FitLinxx™	да	да	да
NETPULSE™	нет	да	да
Сенсорный дисплей Fit touch technology™	да	NO	NO
Изменение программ "на лету" ON-THE-FLY	да	да	да
Технология Vista Clear Television - наиболее яркое качество изображения	Да - 15" SCREEN SIZE	Да - 7' SCREEN SIZE	нет
Технология FITCONNEXION®	нет	да	да
Беспроводное устройство передачи данных	да	да	да
Совместимость с IPOD	да	да	Да -только зарядка
Совместимость с NIKE + IPOD	да	да	нет
Персональный вентилятор	да	да	да
USB WORKOUT TRACKING (Скачивание информации о тренировке)	Да, через LIVESTRONG.COM	Да, через LIVESTRONG.COM	Да, через LIVESTRONG.COM
Виртуальный ландшафт	да	да	нет
Технические спецификации			
Д*Ш*В	81X34X79" 1780X742X1740MM	81X34X79" 1780X742X1740MM	81X34X79" 1780X742X1740MM
Максимальный вес пользователя	400 LBS/182 KG	400 LBS/182 KG	400 LBS/182 KG
Вес нетто	402 LBS/182.7KG	399 LBS/181.7KG	398 LBS/181.0KG

Вес брутто	430 LBS/195.5KG	427 LBS/194.5KG	425 LBS/193.8KG
------------	-----------------	-----------------	-----------------

Название модели		
Модель	E3xe	E3x
Номер рамы	E-3x/5x/7x-F	
Номер консоли	HURES-3xe-C	HURE-3x-C
Функции		
Длина шага (дюйм)	21"	21"
Угол наклона	нет	нет
Контактные и телеметрические датчики пульса	да	да
Амортизирующие педали	нет	нет
Расстояние между педалями	2. V"	2.5"
Дизайн руля	Мультипозиционный	Мультипозиционный
Кнопочный переключатель	да	да
Система сопротивления		
Технология	Генератор	Генератор
Питание	Автономное питание - Питание 100В-240В - 50/80Гц, переменный ток	Автономное питание - Питание 100В-240В - 50/80Гц, переменный ток
Минимальные ватты	32 Автономное питание	21 Автономное питание
Минимальное RPM (об/мин)	10 Питание / 25 Автономное питание	10 Питание / 25 Автономное питание
Консоль		
Тип дисплея	7" LCD	14-сегментный буквенно-цифровой, 8X18 графический светодиодный дисплей
Обратная связь	Время, Расстояние (км или мили), калории, калории/час, уровень, скорость, RPM, пульс, METS, ватты, профиль	Время, Расстояние (км или мили), калории, калории/час, уровень, скорость, RPM, пульс, METS, ватты, профиль
Язык	Да - английский, немецкий, французский, итальянский, испанский, голландский, португальский, китайский, японский, корейский, шведский, финский, русский, арабский.	Нет- доступные через меню: английский, немецкий, французский, итальянский, испанский, голландский, португальский, шведский, финский.
Уровень сопротивления	25	25
Программы	Ручное управление, Прокаты, Интервалы, Сжигание жира, Произвольная тренировка, Фиттест, Целевой пульс, Ватты	Ручное управление, Прокаты, Интервалы, Сжигание жира, Произвольная тренировка, Фиттест, Целевой пульс, Ватты

CSAFE-Ready, FitLinxx™	да	да
NETPULSE™	да	да
Сенсорный дисплей Fit touch technology™	нет	нет
Изменение программ "на лету" ON-THE-FLY	да	да
Технология Vista Clear Television - наиболее яркое качество изображения	Да -7' SCREEN SIZE	нет
Технология FITCONNEXION	да	да
Беспроводное устройство передачи данных	нет	нет
Совместимость с IPOD	нет	нет
Совместимость с NIKE + IPOD	нет	нет
Персональный вентилятор	нет	нет
USB WORKOUT TRACKING (Скачивание информации о тренировке)	Да, через LIVESTRONG.COM	Да, через LIVESTRONG.COM
Виртуальный ландшафт	нет	нет
Технические спецификации		
Д*Ш*В	81X34X79" 1780X742X1740MM	81X34X79" 1780X742X1740MM
Максимальный вес пользователя	400 LBS/182 KG	400 LBS/182 KG
Вес нетто	400 LBS/182.2KG	398 LBS/181.2KG
Вес брутто	427 LBS/194.5KG	425 LBS/193.5KG

*Производитель оставляет за собой право вносить изменения в конструкцию тренажера, не ухудшающие значительно его основные технические характеристики.

Все актуальные изменения в конструкции либо технических спецификациях изделия отражены на официальном сайте поставщика оборудования ООО «Неотрен» www.neotren.ru

Тренажер сертифицирован по Системе Сертификации Гост Р «Федеральным Агентством По Техническому Регулированию и Метрологии» (Ростест).



ВНИМАНИЕ!
ТРЕНАЖЕР ПРЕДНАЗНАЧЕН ИСКЛЮЧИТЕЛЬНО ДЛЯ КОММЕРЧЕСКОГО ИСПОЛЬЗОВАНИЯ!